

Istruzioni

Purificatore d'aria

N°. 1462495

Utilizzo conforme

Il prodotto serve a depurare l'aria ambiente. Genera un elevato numero di ioni negativi (anioni) e rimuove particelle di polvere, virus, batteri, acari e cattivi odori dall'aria. Inoltre, il prodotto dispone di una cassetta degli aromi per la diffusione dell'olio essenziale. L'alimentazione è garantita tramite USB.

Il prodotto è riservato all'uso in ambienti chiusi, non all'aperto. Il contatto con luoghi umidi, ad esempio bagni, deve essere assolutamente evitato.

Per motivi di sicurezza e di autorizzazioni, il prodotto non deve essere trasformato e/o modificato. Nel caso in cui il prodotto venga utilizzato per scopi diversi da quelli precedentemente descritti, potrebbe subire dei danni. Inoltre un utilizzo inappropriato potrebbe causare pericoli quali cortocircuiti, incendi, scosse elettriche ecc. Leggere attentamente le istruzioni per l'uso e conservarle con cura. Consegnare il prodotto ad altre persone solo insieme alle istruzioni per l'uso.

Il prodotto è conforme ai requisiti di legge nazionali ed europei. Tutti i nomi di aziende e le denominazioni di prodotti ivi contenuti sono marchi dei rispettivi titolari. Tutti i diritti riservati.

Contenuto della confezione

- Purificatore d'aria
- Cavo USB
- Alimentatore USB
- Istruzioni



Istruzioni per l'uso aggiornate

Scaricare le istruzioni per l'uso aggiornate al link [www.conrad.com/downloads](http://www.conrad.com/downloads) oppure digitalizzare il codice QR mostrato. Seguire le istruzioni sul sito Web.

Spiegazione dei simboli

Il simbolo del fulmine nel triangolo viene utilizzato per indicare un rischio per la salute, come ad esempio da scossa elettrica.

Il simbolo composto da un punto esclamativo inscritto in un triangolo indica istruzioni importanti all'interno di questo manuale che è necessario osservare in qualsivoglia caso.

Il simbolo della freccia indica suggerimenti e note speciali per l'utilizzo.

Istruzioni di sicurezza

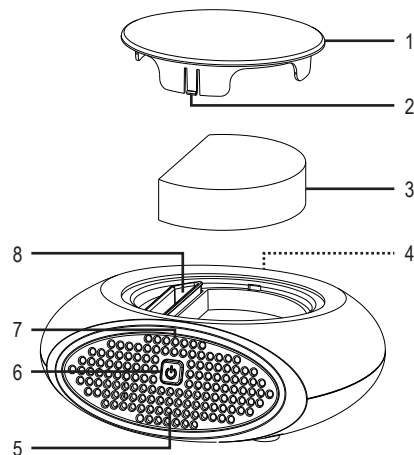
Leggere attentamente le istruzioni per l'uso e rispettare in particolare le avvertenze per la sicurezza. Nel caso in cui non vengano osservate le avvertenze per la sicurezza e le indicazioni relative all'utilizzo conforme contenute in queste istruzioni per l'uso, non ci assumiamo alcuna responsabilità per eventuali danni a cose o persone risultanti. Inoltre in questi casi si estingue la garanzia.

- Questo prodotto non è un giocattolo. Tenerlo fuori dalla portata dei bambini e degli animali domestici.
- Non lasciare incustodito il materiale di imballaggio. Potrebbe trasformarsi in un pericoloso giocattolo per i bambini.
- Proteggere il prodotto dalle temperature estreme, dalla luce solare diretta, da forti vibrazioni, dall'eccessiva umidità, dal bagnato, da gas, vapori o solventi infiammabili.
- Non sottoporre il prodotto ad alcuna sollecitazione meccanica.
- Nel caso non sia più possibile l'uso sicuro, disattivare il prodotto ed evitare che possa essere utilizzato in modo non intenzionale. L'uso sicuro non è più garantito se il prodotto:
  - presenta danni visibili;
  - non funziona più correttamente;
  - è stato conservato per periodi prolungati in condizioni ambientali sfavorevoli oppure
  - è stato esposto a considerevoli sollecitazioni dovute al trasporto.
- Maneggiare il prodotto con cautela. Urti, colpi o la caduta anche da un'altezza minima potrebbero danneggiarlo.
- Osservare anche le avvertenze per la sicurezza e le istruzioni per l'uso degli altri dispositivi a cui viene collegato il prodotto.



- La presa di corrente deve trovarsi vicino al dispositivo e deve essere facilmente accessibile.
- L'unica alimentazione concessa per l'adattatore è una regolare presa della rete elettrica pubblica. Prima di collegare l'adattatore, controllare che la relativa tensione corrisponda a quella della società di fornitura dell'energia elettrica.
- Evitare in qualsivoglia caso di collegare o scollegare l'adattatore con mani umide.
- Evitare sempre di scollegare l'adattatore dalla presa tirando il cavo. Estrarre sempre toccando le apposite superfici isolate sulla spina.
- Al momento dell'installazione, assicurarsi che il cavo non sia schiacciato, piegato o danneggiato da spigoli vivi.
- Posizionare il cavo in modo che nessuno possa inciamparvi o rimanere impigliato. Sussiste il pericolo di lesioni.
- Per motivi di sicurezza, scollegare sempre l'alimentatore dalla presa in caso di temporali.
- In caso di danni all'alimentatore, evitare di toccare lo stesso in quanto una scossa elettrica potrebbe essere fatale. Innanzitutto, interrompere la corrente sulla presa alla quale l'alimentatore è collegato (impostare l'interruttore associato su OFF o rimuovere il fusibile, quindi spegnere l'interruttore differenziale in modo che la presa sia completamente scollegata dalla rete elettrica). Successivamente, scollegare l'alimentatore dalla presa. Smaltire l'alimentatore danneggiato nel rispetto dell'ambiente, evitando usi successivi. Sostituirlo con un alimentatore identico.
- Non utilizzare mai il prodotto subito dopo che è stato spostato da un ambiente freddo a uno caldo. La condensa presente può, in alcuni casi, distruggere il prodotto. Inoltre l'alimentatore potrebbe causare una scossa elettrica e rappresentare quindi un pericolo di vita. Lasciare che il prodotto raggiunga la temperatura ambiente prima di collegarlo e utilizzarlo. Questo potrebbe richiedere alcune ore.
- Non versare mai dei liquidi sui dispositivi elettrici né posizionare accanto al dispositivo oggetti contenenti liquidi. Tuttavia, nel caso in cui liquidi o oggetti dovessero penetrare all'interno del dispositivo, disattivare sempre l'alimentazione (ad esempio, spegnere l'interruttore) ed estrarre la spina dalla presa. Successivamente, evitare di azionare nuovamente il prodotto e portare lo stesso in un centro di assistenza.
- Non inserire oggetti conduttori nelle aperture del dispositivo. Vi è pericolo di morte per scosse elettriche.
- Non coprire il prodotto quando in funzione.
- Non utilizzare mai il prodotto senza sorveglianza.
- In caso di utilizzo del prodotto in auto:
  - Non utilizzare il prodotto nelle immediate vicinanze di stazioni di servizio.
  - Non utilizzare il prodotto nelle immediate vicinanze di un airbag.
- Rivolgersi a un esperto in caso di dubbi relativi al funzionamento, alla sicurezza o alle modalità di collegamento del prodotto.
- Far eseguire i lavori di manutenzione, adattamento e riparazione esclusivamente a un esperto o a un'officina specializzata.
- In caso di ulteriori domande a cui non viene data risposta in queste istruzioni per l'uso, rivolgersi al nostro servizio clienti tecnico oppure ad altri specialisti.

Comandi



- |                           |                            |
|---------------------------|----------------------------|
| 1 Coperchio               | 5 Apertura di ventilazione |
| 2 Linguetta lunga         | 6 Interruttore             |
| 3 Filtro a carbone attivo | 7 LED di stato             |
| 4 Presa di corrente       | 8 Cassetta degli aromi     |
- (retro, non visibile in figura)

## Posizionamento

- Posizionare il prodotto su una superficie piana e stabile.
- L'apertura di ventilazione (5) non deve essere bloccata.
- Orientare il prodotto in modo che l'apertura di ventilazione sia rivolta al centro della stanza.

## Funzionamento



Le persone affette da asma o malattie bronchiali sono tenute a consultare un medico prima di utilizzare il prodotto.



Durante il funzionamento, il prodotto genera una quantità minima di ozono. Di norma, questo non ha effetti sull'organismo umano. In caso di sensibilità propria o di terzi all'ozono, scollegare immediatamente il prodotto dall'alimentazione e aprire la finestra.

Durante il funzionamento, possono generarsi piccole scariche elettriche che determinano leggeri rumori. Questo è normale e non denota alcun difetto.

Inoltre, durante il funzionamento può generarsi un leggero odore, simile a quello della terra bagnata dalla pioggia. Questo è normale e non denota alcun difetto.

- Controllare che il prodotto sia spento. L'interruttore (6) non deve essere incassato nell'alloggiamento ma deve sporgere leggermente.
- Collegare il connettore rotondo di bassa tensione del cavo USB alla presa di corrente (4).
- Collegare il connettore USB del cavo USB alla porta corrispondente dell'adattatore.
- Collegare l'adattatore a una presa elettrica.



In alternativa, è possibile collegare direttamente il prodotto a una porta USB libera del computer o a un adattatore USB da auto idoneo. In questo caso, assicurarsi che la corrente fornita dalla porta USB sia sufficiente.

- Premere l'interruttore per accendere il prodotto. Il LED di stato (7) si accende e il prodotto inizia subito a produrre anioni. Gli anioni si disperdono nella stanza passando per l'apertura di ventilazione.
- Spegnerne il prodotto dopo l'uso e scollegare l'adattatore dalla presa in caso di inutilizzo prolungato.

## Sostituzione del filtro / cassetta degli aromi

- Controllare che il prodotto sia spento.
- Rimuovere il coperchio (1) con cautela.
- Sostituire il filtro a carbone attivo (3) non appena questo e conseguentemente il prodotto generino un odore sgradevole. Rimuovere il filtro e sostituire con un filtro nuovo identico. Tagliare il filtro nuovo in modo da ottenere esattamente le stesse dimensioni del filtro precedente.
- Versare un paio di gocce dell'olio essenziale preferito nella cassetta degli aromi (8). Nella cassetta è presente una piccola spugna che assorbe l'olio. Anche quando il prodotto non è ancora acceso, l'apertura di ventilazione consente di disperdere la fragranza. L'effetto è amplificato subito all'accensione del prodotto.
- Riposizionare il coperchio. Inclinare il coperchio e inserire la linguetta corta nell'apertura posteriore. Premere con cautela il coperchio verso il basso in modo che la linguetta lunga (2) si blocchi in posizione nell'apertura anteriore.

## Risoluzione dei problemi

Problema	Soluzione
Il LED di stato non si accende. Il prodotto non si accende.	Verificare che il cavo sia collegato correttamente.
Il flusso dell'aria è ridotto. Il rumore è più forte.	Sostituire il filtro. Pulire l'apertura di ventilazione.

## Manutenzione e pulizia

- L'utente non deve effettuare alcuna manutenzione sul prodotto. Non ci sono parti all'interno del prodotto che possono essere riparate da voi. Eventuali interventi di manutenzione o riparazione devono essere effettuati da personale o officine specializzati.
- Prima di ogni intervento di pulizia, scollegare il prodotto dall'alimentazione.
- Non utilizzare in nessun caso detersivi aggressivi, alcool o altre soluzioni chimiche in quanto queste possono aggredire l'alloggiamento o addirittura pregiudicare la funzionalità del prodotto.
- Non immergere il prodotto in acqua o altri liquidi.
- Pulire il prodotto utilizzando un panno asciutto e non sfilacciato. Non premere troppo forte sull'alloggiamento per evitare di graffiarlo.
- Utilizzare un pennello asciutto per rimuovere periodicamente la polvere dall'apertura di ventilazione.
- Sempre periodicamente, introdurre aria fresca nell'apertura di ventilazione.

## Smaltimento



I dispositivi elettronici sono materiali riciclabili e non devono essere smaltiti tra i rifiuti domestici. Alla fine della sua durata in servizio, il prodotto deve essere smaltito in conformità alle disposizioni di legge vigenti.

In questo modo si rispettano gli obblighi di legge contribuendo al contempo alla tutela ambientale.

## Dati tecnici

### a) Purificatore d'aria

Tensione di esercizio .....	5 V/CC tramite USB
Potenza assorbita .....	2 W
Dimensioni stanza .....	max. 10 m <sup>2</sup>
Anioni.....	>1 milione/m <sup>3</sup>
Materiale alloggiamento .....	ABS
Condizioni di funzionamento .....	da 0 a +45 °C, 20 – 80 % UR
Condizioni di stoccaggio .....	da -10 a +60 °C, 20 – 85 % UR
Dimensioni (L x A x P).....	144 x 60 x 130 mm
Peso .....	220 g

### b) Adattatore

Tensione di ingresso .....	100 – 240 V/CA, 50/60 Hz
Tensione di uscita .....	5 V/CC
Corrente di uscita .....	0,5 A