



TOOLCRAFT



Istruzioni

3 in 1 affilatura e dispositivo di rettifica

N. ord. 1485219

Usò previsto

Il prodotto è destinato per l'affilatura di trapani, coltelli, forbici, coltelli, lamette e scalpelli (tutti di metallo). L'affilatura deve essere eseguita solo a secco.

Il prodotto è solo per l'uso con tensione idonea (230 - 240 V/CA, 50 Hz).

È consentito solo l'uso in ambienti chiusi, non all'aperto. Il contatto con l'umidità, ad es. in bagno deve essere evitato.

Per motivi di sicurezza e omologazione, non è possibile convertire e/o modificare il prodotto. Se si utilizza il prodotto per scopi diversi rispetto a quelli prescritti, il prodotto potrebbe danneggiarsi. Inoltre, un uso improprio può causare pericoli come ad es. corto circuito, incendio, scosse elettriche, ecc. Leggere attentamente le istruzioni, conservarle e osservarle. Cedere il prodotto a terzi solo insieme a questo manuale.

Il prodotto è conforme a tutte le normative nazionali ed europee vigenti. Tutti i nomi di società e prodotti sono marchi commerciali dei rispettivi proprietari. Tutti i diritti riservati.

Fornitura

- Unità motore
- Adattatore affilatrice
- Adattatore affilatrice per punte da trapano
- Adattatore affilacoltelli
- Istruzioni



Istruzioni per l'uso aggiornate

Scaricare le istruzioni aggiornate dal link www.conrad.com/downloads indicato di seguito o scansionare il codice QR riportato. Seguire tutte le istruzioni sul sito web.

Spiegazione dei simboli



Il simbolo con il fulmine in un triangolo indica che sussiste pericolo per la salute dell'utente, ad es. scossa elettrica.



Il simbolo con il punto esclamativo in un triangolo indica la presenza di informazioni importanti in queste istruzioni, che devono essere osservate.



Il simbolo della freccia indica che ci sono suggerimenti e avvisi particolari relativi al funzionamento.



Il prodotto possiede classe di protezione II (isolamento rinforzato o doppio, isolamento di protezione).



Osservare le istruzioni!

Indicazioni di sicurezza



Leggere attentamente le istruzioni ed osservare soprattutto le indicazioni di sicurezza. Se non si osservano le indicazioni di sicurezza e le informazioni sul corretto utilizzo presenti nel manuale d'uso, non ci assumiamo alcuna responsabilità per i danni a persone/cose risultanti. In tali casi, la garanzia decade.

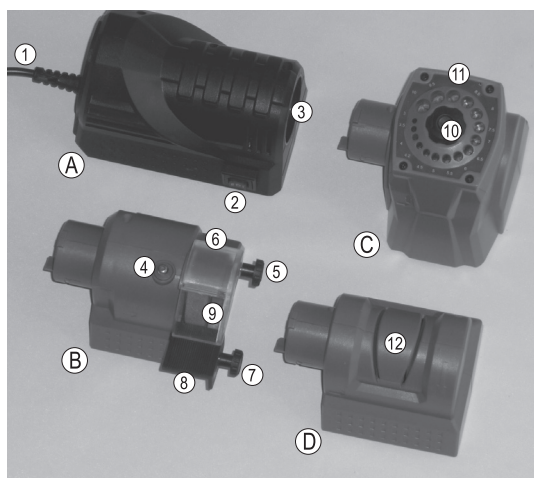
- Per motivi di sicurezza e omologazione non è consentito lo spostamento fatto autonomamente e/o la modifica dell'apparecchio. Non smontare mai.
- Il prodotto non è un giocattolo. Tenere i dispositivi alimentati da corrente fuori dalla portata dei bambini. Prestare particolare attenzione in presenza di bambini.
- Usare il prodotto dove non è raggiungibile dai bambini. Lo stesso vale per la conservazione.
- Questo prodotto non è progettato per essere utilizzato da persone (inclusi bambini) con limitate capacità fisiche, sensoriali o mentali o con scarsa esperienza o conoscenza, a meno che non vengano sorvegliate da una persona responsabile della loro sicurezza o siano state ricevute istruzioni su come utilizzare il dispositivo.
- Il prodotto è destinato solo per l'uso in ambienti interni asciutti e chiusi, non idoneo per ambienti umidi o bagnati. Sussiste pericolo di morte dovuta a scossa elettrica!

- Il prodotto è adatto solo per la levigatura a secco.
 - La struttura del prodotto è conforme alla classe di protezione II.
 - La presa di corrente in cui è collegata la spina deve essere facilmente accessibile.
 - Non tirare mai la spina per il cavo collegato dalla presa elettrica.
 - Far passare il cavo di alimentazione in modo che non possa essere danneggiato e che nessuno possa inciampare. Non utilizzare mai il cavo di alimentazione per la movimentazione affilatura e dispositivo di rettifica.
 - Non utilizzare il prodotto in camere o in ambienti difficili dove sono o possono essere presenti gas, vapori o polveri! Rischio di esplosione!
 - Tenere il posto di lavoro pulito.
 - Lavorare solo con adeguata illuminazione del posto di lavoro.
 - Assicurarsi che durante le operazioni di affilatura vi sia una corretta ventilazione.
 - Durante l'affilatura indossare indumenti, guanti e occhiali protettivi. Durante le operazioni di affilatura i metalli diventano caldi e incandescenti e possono provocare gravi ustioni o lesioni oculari!
 - Le particelle metalliche surriscaldate e incandescenti causate dalle operazioni di affilatura possono danneggiare le superfici in prossimità affilatura e dispositivo di rettifica (ad esempio tavolo, parete, pavimento, mobili).
- Pertanto non usare affilatura e dispositivo di rettifica vicino a superfici, mobili o pavimenti di alta qualità e utilizzare una base e una protezione idonea. Si raccomanda di utilizzare affilatura e dispositivo di rettifica ad esempio in una sala hobby o in un garage idoneo.
- Pertanto, non utilizzare affilatura e dispositivo di rettifica vicino a oggetti (ad esempio tappeti, tende) o liquidi (benzina, olio) infiammabili. Pericolo di esplosione!
- Durante il lavoro con affilatura e dispositivo di rettifica non toccare la piastra rotante.
 - La mola funziona per un certo periodo di tempo anche dopo aver spento il motore fino a quando non si ferma completamente. Non tentare di fermare l'affilatrice a mano o con un attrezzo. Non tentare mai di interrompere la mola con la manopola di bloccaggio, questo serve solo per la sostituzione della mola.
 - La mola diventa molto calda. Non toccarla dopo l'uso. Pericolo di ustioni!
 - Se l'utensile (ad es. uno scalpello) diventa blu, significa che si sia surriscaldato e potrebbe danneggiarsi. Durante l'affilatura effettuare delle pause adeguate e non tenere l'utensile troppo a lungo nella mola.
 - Non far funzionare mai l'unità motore senza oggetto correttamente montato (affilatrice, affilatrice per punte da trapano o affilatrice per coltelli). Non usare mai l'unità motore in connessione con altri dispositivi.
 - Può essere installato, rimosso o sostituito solo un oggetto, quando l'unità motore è spento e la trasmissione non ruota. In caso di inosservanza, sussiste il pericolo di lesioni gravi! Inoltre, nel caso in cui il prodotto venga danneggiato, si perde la garanzia!
 - Non bloccare mai l'interruttore di accensione/spegnimento.
 - Il tempo di utilizzo non deve superare i 15 minuti. Lasciare raffreddare il prodotto per almeno 15 minuti prima di utilizzarlo nuovamente.
 - Se il prodotto o il cavo di alimentazione sono danneggiati, non utilizzare il saldatore, vi è pericolo di morte da scossa elettrica!
- Staccare l'alimentazione della presa a cui è collegato il prodotto (spegnere il salva vita o rimuovere il fusibile, poi spegnere anche il corrispondente interruttore differenziale).
- Scollegare la spina dalla presa. Se il prodotto non funziona più, è necessario portarlo presso un centro assistenza o smaltirlo in modo ecologico.
- Qualsiasi intervento di manutenzione o riparazione può essere effettuato solo da un esperto.
 - Non utilizzare mai il prodotto subito dopo averlo spostato da un ambiente freddo ad uno caldo. La condensa che si forma potrebbe danneggiare il dispositivo. Inoltre sussiste pericolo di morte dovuto a scossa elettrica!
- Consentire al prodotto di raggiungere la temperatura dell'ambiente, prima di riporlo o utilizzarlo. Ciò può durare anche alcune ore.
- Evitare le seguenti condizioni ambientali avverse sul sito di utilizzo o durante il trasporto:
 - Polvere o gas infiammabili, vapori o solventi
 - Vibrazioni forti, urti, impatti
 - Campi magnetici forti, come ad es. in prossimità di macchine o altoparlanti
 - Scollegare il prodotto quando non utilizzato per lunghi periodi (ad es. stoccaggio) completamente dall'alimentazione, estrarre la spina dalla presa di corrente.



- Durante l'installazione del prodotto assicurarsi che i cavi non siano piegati o schiacciati.
- Far attenzione a non lasciare il materiale di imballaggio incustodito in quanto potrebbe rappresentare un giocattolo pericoloso per i bambini.
- In ambienti commerciali devono essere osservate tutte le normative antinfortunistiche da parte delle società e deve esserci un'assicurazione per gli impianti elettrici e i materiali operativi.
- Nel caso non sia più possibile l'uso sicuro, disattivare il prodotto ed evitare che possa essere utilizzato in modo non intenzionale. La sicurezza di funzionamento non è più garantita se il prodotto:
 - è visibilmente danneggiato.
 - non funziona più correttamente,
 - è stato conservato per periodi prolungati in condizioni ambientali non idonee oppure
 - è stato sottoposto a sollecitazioni notevoli durante il trasporto.
- Prestare attenzione al prodotto. Urti, colpi o una caduta da un'altezza bassa possono danneggiare.
- Consultare un professionista per assistenza relativa a funzionamento, sicurezza o collegamento del prodotto.
- Interventi di manutenzione, regolazione e riparazione devono essere eseguiti esclusivamente da professionisti o officine specializzate.

Elementi di comando



(A) Unità motore

- 1 Cavo di alimentazione
- 2 Interruttore
- 3 Collegamento per oggetto/trasmissione

(B) Oggetto affilatrice

- 4 Manopola di bloccaggio (per la sostituzione della mola)
- 5 Vite di fissaggio per la copertura di protezione trasparente
- 6 Copertura di protezione trasparente
- 7 Vite di fissaggio per la piastra di supporto
- 8 Piastra di supporto
- 9 Mola

(C) Oggetto affilatrice per punte da trapano

- 10 Manopola
- 11 Fori per la registrazione della punta di trapano

(D) Oggetto affilatrice per coltelli

- 12 Slot per i coltelli

Montaggio/sostituzione oggetto



Può essere installato, rimosso o sostituito solo un oggetto, quando l'unità motore è spento e la trasmissione non ruota. In caso di inosservanza, sussiste il pericolo di lesioni gravi! Inoltre, nel caso in cui il prodotto venga danneggiato, si perde la garanzia!

- Spegner l'unità motore tramite l'interruttore (2). Attendere che il motore si fermi completamente.
- Se l'oggetto deve essere rimosso, ruotarlo di 90° all'indietro, poi estrarlo dall'unità motore.
- Per il montaggio di un oggetto, inserirlo completamente nel foro (3) dell'unità motore.

→ L'oggetto si inserisce solo in un solo orientamento (ruotare l'oggetto a 90° all'indietro, poi inserirlo nell'unità motore).

- In seguito, ruotare l'oggetto di 90° in avanti, in modo che sia saldamente bloccato nell'unità motore. I piedi dell'unità motore e l'oggetto devono essere allo stesso livello.
- Posizionare l'unità montata su una superficie stabile e orizzontale.

Affilatrice per punte da trapano

a) Affilatura di trapani



L'affilatrice per punte da trapano serve solo per l'affilatura di punte d'acciaio a spirale.

Punte da trapano per metallo duro, punte per muratura e punte per legno specialmente sagomate non devono essere affilate.

Le punte eccessivamente danneggiate dovrebbero essere affilate grossolanamente con un'altra affilatrice in modo tale che la mola nell'affilatrice per punte da trapano non venga troppo usurata.

- Montare l'oggetto per punte da trapano sull'unità motore.
- Procedere come descritto nel capitolo "Montaggio/sostituzione oggetto".
- Abbassare la mola dell'affilatrice per punte da trapano. Girare la manopola (10) verso sinistra in senso antiorario (vedere l'iscrizione "DOWN" sulla manopola) fino alla battuta.
- Inserire la punta nel foro appropriato (11). Il diametro della punta corrispondente è indicato vicino ai fori.



L'affilatura di punte con misure intermedie non è possibile. In questo caso le punte non sono utilizzabili, perché si muovono nel foro. Inoltre, vi è anche il pericolo di danneggiamento dell'affilatrice per punte da trapano.

- Ruotare la punta delicatamente in senso orario, fino a bloccarlo nelle fessure nella parte inferiore del foro.
- Accendere l'unità motore (posizione interruttore "I" = funzionamento, posizione interruttore "II" = modalità pulsante, finché l'interruttore è tenuto premuto).
- Ruotare la manopola (10) lentamente verso destra in senso orario (vedere l'iscrizione "UP" sulla manopola) fino a sentire un rumore stridente.

→ Usare la manopola per regolare la posizione della mola nell'affilatrice per punte da trapano. Ruotare la manopola ancora verso destra in senso orario (in direzione "UP"), così la pressione di contatto tra la mola e le punte è maggiore.
Non spostare la manopola troppo in alto, altrimenti la mola può affilare l'alloggiamento.

- Estrarre la punta pochi millimetri verso l'alto e ruotarla di 180°. Inserire la punta di nuovo nell'affilatrice per punte da trapano, in modo tale che il secondo lato della punta possa essere affilato.
- Se necessario, ripetere il processo fino a quando entrambi i lati non sono taglienti (ed entrambi i bordi taglienti della punta sono della stessa lunghezza e hanno lo stesso angolo).
- Poi spegnere l'unità motore (2) (l'interruttore si trova in posizione intermedia "O").

b) Sostituzione mola



La mola nell'affilatrice per punte da trapano si consuma durante l'uso. Quando si nota che le prestazioni della mola diminuisce o diventa irregolare, allora la mola deve essere sostituita. In ogni caso, utilizzare solo ricambi originali.

Prima di sostituire la mola, spegnere l'unità motore e attendere fino a quando l'unità si ferma completamente. Staccare l'oggetto dall'unità motore.

- Svitare le quattro viti sulla parte superiore con un cacciavite a croce adeguato e rimuovere il coperchio verso l'alto.
- Rimuovere la mola con il supporto (l'asse è leggermente lubrificato).
- Allentare il supporto della mola con una chiave a forchetta (22 mm) e rimuovere il disco di metallo e la vecchia mola (orientamento indicato).

→ È presente una filettatura di collegamento, per allentare ruotare verso destra in senso orario!

- Montare la nuova mola con il bordo piatto verso il basso nel supporto della mola e inserire il disco di metallo.
- Stringere il raccordo a vite con la chiave a forchetta. Non forzarlo, altrimenti la mola potrebbe rompersi.

→ È presente una filettatura di collegamento, per stringere ruotare verso sinistra in senso antiorario!

- Inserire la mola nell'affilatrice per punte da trapano. Ruotare la mola a sinistra o a destra finché non viene nuovamente posizionata con precisione sull'asse dell'azionamento, altrimenti non si potrà posizionare/montare il coperchio.

- Posizionare il coperchio e stringere le viti.

Aggetto affilatrice per coltelli

a) Affilatura di coltelli/forbici



L'affilatrice per coltelli serve solo per l'affilatura di coltelli con lati normali. I coltelli seghettati non possono essere affilati.

Inoltre, l'affilatrice per coltelli può essere utilizzata solo per coltelli metallici (non di ceramica, plastica, ecc).

Per evitare danni, si consiglia di far affilare i coltelli di alta qualità da parte di un esperto.

- Montare l'aggetto per coltelli sull'unità motore.

→ Procedere come descritto nel capitolo "Montaggio/sostituzione aggetto".

- Accendere l'unità motore (posizione interruttore "I" = funzionamento, posizione interruttore "II" = modalità pulsante, finché l'interruttore è tenuto premuto).

- Mantenere saldamente il manico del coltello. Porlo con il taglio nella scanalatura (12) dell'affilatrice, in modo che l'impugnatura sia quanto più vicina all'alloggiamento dell'affilatrice.

Tirare il coltello verso di sé con una leggera pressione in modo uniforme, fino a quando il taglio non è completamente uscito dalla scanalatura.

→ Non spingere il coltello con troppa forza nella fessura. Una leggera pressione è sufficiente.

- Far passare il coltello nella seconda fessura (12) dell'affilatrice per coltelli e procedere nello stesso modo.

- Controllare che il coltello sia affilato sufficientemente e, se necessario, ripetere il processo di affilature.

- Poi spegnere l'unità motore (2) (l'interruttore si trova in posizione intermedia "O").

b) Sostituzione mola



La mola può essere sostituita solo da uno specialista. Non smontare mai l'affilatrice per coltelli.

Affilatrice

a) Utilizzo dell'affilatrice

Montare l'aggetto dell'aggetto sull'unità motore.

→ Procedere come descritto nel capitolo "Montaggio/sostituzione aggetto".

- La piastra di supporto (5) può essere fissata mediante la vite di bloccaggio (4) nella posizione desiderata.

A seconda di ciò che si desidera affilare, regolare di conseguenza l'angolo desiderato, con cui è avviata la procedura di affilatura (ad es. in caso di forbici).



Assicurarsi che la piastra di supporto non tocchi la mola.

- Regolare la posizione del coperchio di protezione trasparente (3). Questo può essere fissato sulla vite di fissaggio (2).

- Accendere l'unità motore (posizione interruttore "I" = funzionamento, posizione interruttore "II" = modalità pulsante, finché l'interruttore è tenuto premuto).

→ In caso di funzionamento continuo dell'affilatrice si consiglia, di avere disponibili entrambe le mani per guidare l'attrezzo da affilare.

- Premere delicatamente il pezzo da affilare verso la mola e muovere l'attrezzo con movimenti regolari fino a quando il taglio non è affilato in modo uniforme.

- Verificare se l'angolo di affilatura è corretto e se l'attrezzo è affilato in modo sufficiente. Se necessario, ripetere l'affilatura.

- Poi spegnere l'unità motore (2) (l'interruttore si trova in posizione intermedia "O").

b) Sostituzione mola



La mola nell'affilatrice si consuma durante l'uso. Quando si nota che le prestazioni della mola diminuisce o diventa irregolare, allora la mola deve essere sostituita. In ogni caso, utilizzare solo ricambi originali.

Prima di sostituire la mola, spegnere l'unità motore e attendere fino a quando l'unità si ferma completamente. Staccare l'aggetto dall'unità motore.

- Svitare le tre viti laterali dell'alloggiamento con un cacciavite a croce adeguato e rimuovere il coperchio verso l'alto.

- Premere la manopola di bloccaggio (4) e allentare il dado esagonale con una chiave a forchetta (dimensioni 14); ruotare in senso antiorario.

- Sostituire la mola e rimontare l'affilatrice in ordine inverso.

Pulizia e manutenzione

- Prima di pulire, scollegare la spina dalla presa elettrica



Attendere in ogni caso che il motore dell'unità motore (e quindi anche la mola) ci sia fermato completamente prima di effettuare la pulizia.

- Non utilizzare agenti pulenti abrasivi, detergenti a base di alcol o altre soluzioni chimiche, queste potrebbero danneggiare l'alloggiamento o anche alterarne il funzionamento.

- Pulire il prodotto utilizzando un panno asciutto e morbido.

- Se necessario, la polvere può essere rimossa facilmente con un pennello o con un aspirapolvere.

- Controllare regolarmente le condizioni della mola e sostituirla se necessario (in caso di affilatrice per coltelli ciò deve essere fatto solo da un esperto!).

Dichiarazione di Conformità (DOC)

Noi, Conrad Electronic SE, Klaus-Conrad-Str. 1, D-92240 Hirschau, con la presente dichiariamo che questo prodotto è conforme ai requisiti fondamentali e alle altre disposizioni principali della direttiva macchine 2006/42/CE. (EN 61029-1: 2009 +A11: 2010), direttiva EMCD 2014/30/EU (EN 55014-1: 2006 +A1: 2009 +A2: 2011, EN 55014-2: 2015, EN 61000-3-2:2014, EN 61000-3-3:2013), direttiva RoHS 2011/65/EU.

→ Il testo completo della dichiarazione di conformità è disponibile al seguente indirizzo Internet: www.conrad.com/downloads

Scegliere una lingua selezionando una delle bandiere e inserire il numero d'ordine del prodotto nel campo di ricerca; infine, è possibile scaricare la dichiarazione di conformità in formato PDF.

Smaltimento



Dispositivi elettronici sono materiali riciclabili e non possono essere smaltiti nei rifiuti domestici. Alla fine del suo ciclo di vita, smaltire il prodotto in conformità alle normative vigenti in materia.

Dati tecnici

Tensione di esercizio230 - 240 V/CA, 50 Hz

Consumo energeticomax. 110 W

Classe di protezioneII

Lunghezza cavoca. 2 m

Affilatrice per coltelli.....Mola-Ø 42 mm

Numero di giri 5500 U/min

Granulazione 800

Affilatrice per punte da trapanoMola-Ø 58 mm

Numero di giri 1500 U/min

Granulazione 100

Angolo di affilatura per punte di trapano 118°

Diametro punta di trapano 3 - 10 mm

Affilatrice.....Mola-Ø 51 mm

Numero di giri 5500 U/min

Granulazione 100

Tempo di utilizzo15 minuti, prima del riutilizzo lasciare raffreddare almeno per 15 minuti.

Livello di pressione acustica.....L_{PA} = 82,7 dB(A)

Livello di potenza acustica.....L_{WA} = 95,7 dB(A)

Condizioni ambientaliTemperatura: da -15 °C a +45 °C, Umidità: da 10% a 90% relativa, senza condensa

Dimensioni (L x A x P).....Unità motore + affilatrice per coltelli 265 x 113 x 102 mm

Unità motore + affilatrice per punte da trapano

255 x 137 x 122 mm

Unità motore + affilatrice 280 x 115 x 130 mm

PesoUnità motore 875 g (incl. cavo)

Affilatrice per coltelli 240 g

Affilatrice per punte da trapano 470 g

Affilatrice 380 g