

Istruzioni

Splitter HDMI 2 porte

N°. 1490514

Utilizzo conforme

Il prodotto consente di collegare un dispositivo di riproduzione HDMI e 2 dispositivi di output HDMI. Il prodotto consente di trasmettere contemporaneamente il segnale HDMI di un singolo dispositivo di riproduzione a 2 dispositivi di output. L'alimentazione del prodotto è garantita dalla sorgente di ingresso HDMI collegata o, in alternativa, tramite USB.

Il prodotto è riservato all'uso in ambienti chiusi, non all'aperto. Il contatto con luoghi umidi, ad esempio bagni, deve essere assolutamente evitato.

Per motivi di sicurezza e di autorizzazioni, il prodotto non deve essere trasformato e/o modificato. Nel caso in cui il prodotto venga utilizzato per scopi diversi da quelli precedentemente descritti, potrebbe subire dei danni. Inoltre un utilizzo inappropriato potrebbe causare pericoli quali cortocircuiti, incendi, scosse elettriche ecc. Leggere attentamente le istruzioni per l'uso e conservarle con cura. Consegnare il prodotto ad altre persone solo insieme alle istruzioni per l'uso.

Il prodotto è conforme ai requisiti di legge nazionali ed europei. Tutti i nomi di aziende e le denominazioni di prodotti ivi contenuti sono marchi dei rispettivi titolari. Tutti i diritti riservati.

HDMI è un marchio registrato della HDMI Licensing L.L.C.

Contenuto della confezione

- Splitter HDMI
- Cavo di alimentazione USB (0,52 m)
- Istruzioni



Istruzioni per l'uso aggiornate

Scaricare le istruzioni per l'uso aggiornate al link www.conrad.com/downloads oppure digitalizzare il codice QR mostrato. Seguire le istruzioni sul sito Web.

Spiegazione dei simboli



Il simbolo del fulmine nel triangolo viene utilizzato per indicare un rischio per la salute, come ad esempio da scossa elettrica.



Il simbolo composto da un punto esclamativo inscritto in un triangolo indica istruzioni importanti all'interno di questo manuale che è necessario osservare in qualsivoglia caso.



Il simbolo della freccia indica suggerimenti e note speciali per l'utilizzo.

Istruzioni di sicurezza



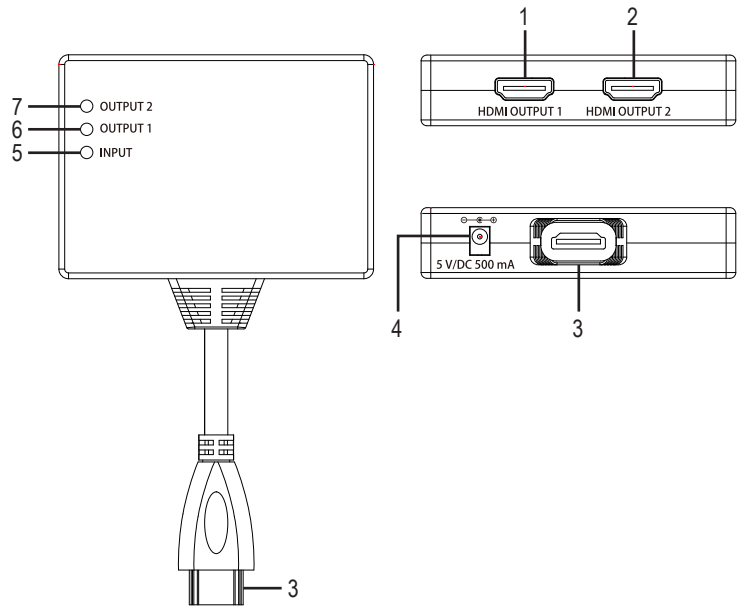
Leggere attentamente le istruzioni per l'uso e rispettare in particolare le avvertenze per la sicurezza. Nel caso in cui non vengano osservate le avvertenze per la sicurezza e le indicazioni relative all'utilizzo conforme contenute in queste istruzioni per l'uso, non ci assumiamo alcuna responsabilità per eventuali danni a cose o persone risultanti. Inoltre, in questi casi si estingue la garanzia.

- Questo prodotto non è un giocattolo. Tenere fuori dalla portata dei bambini e degli animali domestici.
- Non lasciare incustodito il materiale di imballaggio. Potrebbe trasformarsi in un pericoloso giocattolo per i bambini.
- Proteggere il prodotto dalle temperature estreme, dalla luce solare diretta, da forti vibrazioni, dall'eccessiva umidità, dal bagnato, da gas, vapori o solventi infiammabili.
- Non sottoporre il prodotto ad alcuna sollecitazione meccanica.
- Nel caso non sia più possibile l'uso sicuro, disattivare il prodotto ed evitare che possa essere utilizzato in modo non intenzionale. L'uso sicuro non è più garantito se il prodotto:



- presenta danni visibili,
- non funziona più correttamente,
- è stato conservato per periodi prolungati in condizioni ambientali sfavorevoli oppure
- è stato esposto a considerevoli sollecitazioni dovute al trasporto.
- Maneggiare il prodotto con cautela. Urti, colpi o la caduta anche da un'altezza minima potrebbero danneggiarlo.
- Osservare anche le avvertenze per la sicurezza e le istruzioni per l'uso degli altri dispositivi a cui viene collegato il prodotto.
- Al momento dell'installazione, assicurarsi che il cavo non sia schiacciato, piegato o danneggiato da spigoli vivi.
- Posizionare il cavo in modo che nessuno possa inciamparvi o rimanere impigliato. Sussiste il pericolo di lesioni.
- Non utilizzare mai il prodotto subito dopo che è stato spostato da un ambiente freddo a uno caldo. La condensa presente può, in alcuni casi, distruggere il prodotto. Lasciare che il prodotto raggiunga la temperatura ambiente prima di collegarlo e utilizzarlo. Potrebbero volerci alcune ore.
- Non posizionare oggetti sul prodotto né coprire in qualsiasi caso lo stesso.
- Non versare mai dei liquidi sui dispositivi elettrici né posizionare accanto al dispositivo oggetti contenenti liquidi.
- Rivolgersi a un esperto in caso di dubbi relativi al funzionamento, alla sicurezza o alle modalità di collegamento del prodotto.
- Far eseguire i lavori di manutenzione, adattamento e riparazione esclusivamente a un esperto o a un'officina specializzata.
- In caso di ulteriori domande a cui non viene data risposta in queste istruzioni per l'uso, rivolgersi al nostro servizio clienti tecnico oppure ad altri specialisti.

Comandi



- 1 Uscita HDMI HDMI OUTPUT 1
- 2 Uscita HDMI HDMI OUTPUT 2
- 3 Ingresso HDMI
- 4 Collegamento elettrico
- 5 Indicatore LED INPUT
- 6 Indicatore LED OUTPUT 1
- 7 Indicatore LED OUTPUT 2

Funzionamento

→ Durante la selezione del cavo, considerare che esistono diversi tipi di cavi HDMI. In caso di dubbi, rivolgersi a un tecnico qualificato.

Utilizzare un cavo HDMI High Speed per la riproduzione di un segnale 3D con larghezza di banda >225 MHz o con risoluzione di 4K x 2K.

Il prodotto supporta la crittografia HDCP e la riproduzione 3D.

Se si collegano due TV con risoluzione max differente, la visualizzazione su ambo i dispositivi avviene automaticamente alla risoluzione inferiore.

Ad esempio: A un'uscita è collegato un TV con risoluzione 4K. All'altra uscita è collegato un TV con risoluzione 720p. Su ambo i TV l'immagine è trasmessa a una risoluzione di 720p.

- Assicurarsi che tutti i dispositivi da collegare siano spenti.
- Collegare un dispositivo di riproduzione (ad es., lettore Blu-ray, lettore DVD, console di gioco) al cavo HDMI già fissato.
- Collegare fino a 2 dispositivi di output (ad es., TV, proiettore, monitor) con un cavo HDMI compatibile, utilizzando le uscite **HDMI OUTPUT 1** e **HDMI OUTPUT 2**.
- Accendere tutti i dispositivi collegati.

→ Di norma, il prodotto è alimentato dalla sorgente di ingresso HDMI e, di conseguenza, non è necessario usare il cavo USB incluso.

Se la sorgente di ingresso HDMI non dovesse erogare corrente a sufficienza, collegare il connettore rotondo di bassa tensione del cavo USB all'alimentazione. Collegare quindi il connettore USB del cavo USB a una porta USB libera del computer o a un adattatore USB idoneo (uscita 5 V/CC, 500 mA).

Segnali LED

LED	Segnale
OUTPUT 2	Si accende in blu quando <ul style="list-style-type: none">• il prodotto è connesso all'alimentazione
OUTPUT 1	<ul style="list-style-type: none">• un dispositivo di uscita è collegato e• il segnale HDMI è rilevato sul dispositivo di uscita.
INPUT	Si accende in blu quando <ul style="list-style-type: none">• il prodotto è connesso all'alimentazione• un dispositivo di riproduzione è collegato e• il dispositivo di riproduzione è acceso.

Manutenzione e pulizia

- Prima di ogni pulizia, scollegare il prodotto da tutti i dispositivi collegati.
- Non utilizzare in nessun caso detergenti aggressivi, alcool o altre soluzioni chimiche in quanto queste possono aggredire l'alloggiamento o addirittura pregiudicare la funzionalità del prodotto.
- Non vi sono parti riparabili all'interno del prodotto. Pertanto, evitare sempre di aprire/smontare.
- Pulire il prodotto utilizzando un panno asciutto e non sfilacciato.
- La polvere può essere rimossa facilmente utilizzando un pennello pulito, morbido e a setole lunghe.

Smaltimento



I dispositivi elettronici sono materiali riciclabili e non devono essere smaltiti tra i rifiuti domestici. Alla fine della sua durata in servizio, il prodotto deve essere smaltito in conformità alle disposizioni di legge vigenti.

In questo modo si rispettano gli obblighi di legge contribuendo al contempo alla tutela ambientale.

Dati tecnici

Tensione di esercizio	5 V/CC
Consumo di corrente	max. 500 mA
Ingresso	1 HDMI
Uscita	2 HDMI
Gamma di frequenza	25 – 300 MHz
Risoluzioni supportate	480i~1080p@50/60 Hz 1080p@24/50/60 Hz VGA~UXGA, 4K 2K@30 Hz
Supporto 3D	fino a 1080p, 60 Hz
Standard supportati	HDCP 1.3 Standard Audio DSD Audio HD (HBR) Audio
Larghezza di banda video	340 MHz / 10,2 Gbps
Condizioni di funzionamento	0 a +40 °C, 20 – 90 % UR (senza condensa)
Condizioni di stoccaggio	-20 a +60 °C, 20 – 90 % UR (senza condensa)
Dimensioni (L x A x P)	80 x 13 x 57 mm
Peso	84 g