

# ***BASETech***

① Istruzioni

**Bollitore per uova BTEK07**

N°.: 1491496

**CE**

	<b>Pagina</b>
1. Introduzione .....	3
2. Spiegazione dei simboli .....	3
3. Utilizzo conforme .....	4
4. Contenuto della confezione .....	4
5. Caratteristiche e funzioni .....	4
6. Istruzioni importanti per la sicurezza .....	5
7. Istruzioni per la sicurezza generali .....	6
8. Comandi .....	8
9. Prima del primo utilizzo.....	8
10. Funzionamento .....	9
11. Manutenzione e pulizia .....	10
12. Smaltimento.....	10
13. Dati tecnici .....	10

# 1. Introduzione

---

Gentile cliente,

grazie per aver acquistato questo prodotto.

Questo prodotto è conforme ai requisiti di legge nazionali ed europei.

Per conservare questo stato e garantire un utilizzo in piena sicurezza, l'utente è tenuto a osservare le indicazioni del presente manuale!



Il presente manuale utente appartiene a questo prodotto. Esso contiene informazioni importanti per la messa in funzione e la gestione. Tenerne conto anche se si cede il prodotto a terzi. Conservare questo manuale d'istruzione per un riferimento futuro!

Per domande di natura tecnica, contattare:

Italia: Tel: 02 929811

Fax: 02 89356429

e-mail: [assistenza tecnica@conrad.it](mailto:assistenza tecnica@conrad.it)

Lun – Ven: 9:00 – 18:00

## 2. Spiegazione dei simboli

---



Il simbolo del fulmine nel triangolo viene utilizzato per indicare un rischio per la salute, come ad esempio da scossa elettrica.



Il simbolo composto da un punto esclamativo inscritto in un triangolo indica istruzioni importanti all'interno di questo manuale che è necessario osservare in qualsivoglia caso.



Il simbolo della freccia indica suggerimenti e note speciali per l'utilizzo.

## 3. Utilizzo conforme

---

Il prodotto serve a cuocere le uova con acqua bollente. Non utilizzare il prodotto per la cottura di altri cibi.

Il prodotto è destinato all'uso esclusivo in ambienti domestici privati. L'apparecchio non è destinato al mero uso commerciale.

Il prodotto è riservato all'uso in ambienti chiusi, non all'aperto. Il contatto con luoghi umidi, ad esempio bagni, deve essere assolutamente evitato.

Per motivi di sicurezza e di autorizzazioni, il prodotto non deve essere trasformato e/o modificato. Nel caso in cui il prodotto venga utilizzato per scopi diversi da quelli precedentemente descritti, potrebbe subire dei danni. Inoltre un utilizzo inappropriato potrebbe causare pericoli quali cortocircuiti, incendi, scosse elettriche ecc. Leggere attentamente le istruzioni per l'uso e conservarle con cura. Consegnare il prodotto ad altre persone solo insieme alle istruzioni per l'uso.

Tutti i nomi di aziende e le denominazioni di prodotti ivi contenuti sono marchi dei rispettivi titolari. Tutti i diritti riservati.

## 4. Contenuto della confezione

---

- Bollitore per uova
- Recipiente graduato con supporto uova
- Istruzioni

### Istruzioni per l'uso aggiornate

Scaricare le istruzioni per l'uso aggiornate al link [www.conrad.com/downloads](http://www.conrad.com/downloads) oppure digitalizzare il codice QR mostrato. Seguire le istruzioni sul sito Web.



## 5. Caratteristiche e funzioni

---

- Per max. 7 uova
- Segnale acustico al termine del processo di cottura
- Rivestimento antiaderente
- Termofusibile
- Interruttore ON/OFF con spia
- Coperchio in acciaio inox
- Determinazione della durezza in base alla quantità di acqua

## 6. Istruzioni importanti per la sicurezza

---



- Questo dispositivo non è destinato ad essere utilizzato da persone (compresi i bambini) con ridotte capacità fisiche, sensoriali o mentali o con mancanza di esperienza e / o conoscenza, a meno che non vengano sorvegliate da una persona responsabile della loro sicurezza o abbiano ricevuto le istruzioni su come utilizzare il dispositivo.
- I bambini devono essere sorvegliati per assicurarsi che non giochino con l'apparecchio.
- Non lasciar eseguire interventi di pulizia e manutenzione ai bambini senza la supervisione di un adulto.
- Non immergere l'apparecchio in acqua o altri liquidi.
- Dall'uscita vapore esce vapore caldo. Rimuovendo il coperchio dopo il processo di cottura, si determina parimenti la fuoriuscita di vapore caldo. Sussiste il pericolo di ustioni!
- Utilizzare il forauovo con cautela. Sussiste il pericolo di lesioni. Dopo ogni utilizzo, riposizionare il cappuccio protettivo sul forauovo.
- Sussiste il pericolo di lesioni nel caso in cui il prodotto sia utilizzato per scopi diversi da quello descritto nel presente manuale.
- Durante il funzionamento, i componenti dell'apparecchio diventano roventi. Afferrare solo dal manico. In caso contrario, sussiste il pericolo di ustione!
- Non spostare l'apparecchio quando è ancora presente acqua bollente al suo interno.
- Mettere in funzione l'apparecchio solo dopo aver riempito d'acqua la pentola.
- L'utilizzo di accessori non esplicitamente raccomandati dal produttore può causare lesioni e danni. Utilizzare pertanto solo accessori originali.



- Non posizionare l'apparecchio su piani di cottura (stufe elettriche, a gas, a carbone e così via). Tenere l'apparecchio lontano da superfici calde e fiamme libere.



- Posizionare il prodotto su una superficie resistente al calore.
- Non lasciare che il cavo penda dal bordo del tavolo e tenere lo stesso lontano da oggetti caldi. Assicurarsi che il cavo non sia schiacciato sotto il coperchio o sotto il portauova.
- Non coprire mai il prodotto quando in funzione. Pericolo di incendio!
- Tenere prodotto, cavo e spina inclusi, lontano da liquidi e spruzzi d'acqua. Sussiste il pericolo di scossa elettrica!

## 7. Istruzioni per la sicurezza generali

---



**Leggere attentamente le istruzioni per l'uso e rispettare in particolare le avvertenze per la sicurezza. Nel caso in cui non vengano osservate le avvertenze per la sicurezza e le indicazioni relative all'utilizzo conformi contenute in queste istruzioni per l'uso, non ci assumiamo alcuna responsabilità per eventuali danni a cose o persone risultanti. Inoltre in questi casi si estingue la garanzia.**



- Questo prodotto non è un giocattolo. Tenerlo fuori dalla portata dei bambini e degli animali domestici.
- Non lasciare incustodito il materiale di imballaggio. Potrebbe trasformarsi in un pericoloso giocattolo per i bambini.
- Proteggere il prodotto dalle temperature estreme, dalla luce solare diretta, da forti vibrazioni, dall'eccessiva umidità, dal bagnato, da gas, vapori o solventi infiammabili.
- Non sottoporre il prodotto ad alcuna sollecitazione meccanica.
- Nel caso non sia più possibile l'uso sicuro, disattivare il prodotto ed evitare che possa essere utilizzato in modo non intenzionale. L'uso sicuro non è più garantito se il prodotto:
  - presenta danni visibili;
  - non funziona più correttamente;
  - è stato conservato per periodi prolungati in condizioni ambientali sfavorevoli oppure
  - è stato esposto a considerevoli sollecitazioni dovute al trasporto.



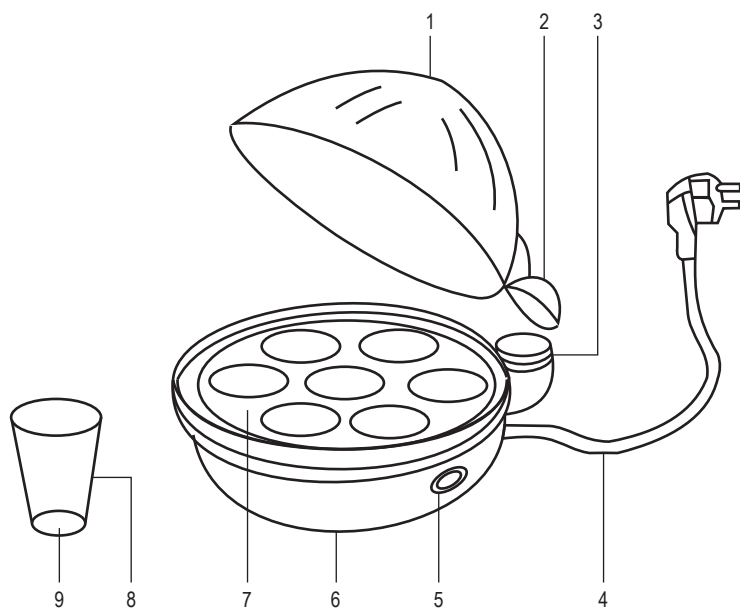
- Maneggiare il prodotto con cautela. Urti, colpi o la caduta anche da un'altezza minima potrebbero danneggiarlo.



- La presa di corrente deve trovarsi vicino al dispositivo e deve essere facilmente accessibile.
- Non scollegare mai la spina dalla presa di corrente tirando il cavo, scollegarla sempre e solo dalle apposite impugnature.
- Scollegare la spina dalla presa di corrente quando non viene utilizzata per lunghi periodi.
- Per motivi di sicurezza, scollegare sempre la spina dalla presa in caso di temporali.
- Fare attenzione a che il cavo di alimentazione non venga schiacciato, piegato, danneggiato da oggetti taglienti o esposto ad altre sollecitazioni meccaniche. Evitare al cavo di alimentazione eccessivi carichi termici dovuti a calore eccessivo o freddo estremo. Non modificare il cavo di alimentazione. In caso contrario, il cavo di alimentazione può subire danni. Un cavo danneggiato può causare una scossa elettrica fatale.
- Se il cavo di alimentazione presenta danni, non toccarlo. Innanzitutto, mettere fuori tensione la relativa presa di corrente (ad es., tramite il rispettivo salvavita) e poi scollegare con attenzione la spina dalla presa. Non utilizzare mai il prodotto con il cavo di alimentazione danneggiato.
- Per evitare rischi, un cavo di alimentazione danneggiato deve essere sostituito solo dal produttore, da un laboratorio da lui autorizzato o da una persona qualificata.
- Mai collegare o scollegare la spina con mani umide.
- Spegnerne sempre il prodotto prima di scollegare la spina dalla presa.
- Non utilizzare mai il prodotto senza sorveglianza.
- Collegare il prodotto direttamente alla presa a muro. Non collegare telecomandi, timer o altri accessori per l'accensione automatica del prodotto.
- Rivolgersi a un esperto in caso di dubbi relativi al funzionamento, alla sicurezza o alle modalità di collegamento del prodotto.
- Far eseguire i lavori di manutenzione, adattamento e riparazione esclusivamente a un esperto o a un'officina specializzata.
- In caso di ulteriori domande a cui non viene data risposta in queste istruzioni per l'uso, rivolgersi al nostro servizio clienti tecnico oppure ad altri specialisti.

## 8. Comandi

---



- |                                   |                       |
|-----------------------------------|-----------------------|
| 1 Coperchio                       | 6 Base                |
| 2 Manico (coperchio)              | 7 Portauova           |
| 3 Manico (portauova)              | 8 Recipiente graduato |
| 4 Cavo di alimentazione con spina | 9 Forauovo            |
| 5 Interruttore ON/OFF             |                       |

## 9. Prima del primo utilizzo

---

- Rimuovere tutti i materiali di imballaggio.
- Assicurarsi che la spina (4) non sia collegata alla presa.
- Pulire la superficie della base (6) con un panno umido.
- Risciacquare il coperchio (1), il portauova (7) e il recipiente graduato (8) con acqua tiepida.
- Lasciare che tutti i componenti si asciughino completamente.



## 10. Funzionamento

---

→ Alla prima messa in funzione, non si esclude una lieve formazione di fumo e cattivo odore. Ciò è normale e ha una durata limitata nel tempo.

- Assicurarsi che l'interruttore ON/OFF (5) si trovi in posizione **O** (OFF).
- Posizionare il prodotto su una superficie piana, stabile, pulita e asciutta.
- Misurare l'acqua necessaria utilizzando il recipiente graduato (8) incluso.  
La quantità d'acqua dipende dal numero di uova e dal grado di durezza desiderato.

Scegliere fra 1 e 7 uova e selezionare il grado di durezza morbido, medio e duro. Per questi tre diversi gradi di durezza è fornita una scala a parte sul recipiente graduato.

Riempire con acqua pulita fredda fino al segno corrispondente del recipiente graduato.

- Versare l'acqua nella pentola sulla parte superiore della base (6).
- Posizionare il portauova (7) sulla base.
- Con il forauovo (9), praticare un piccolo foro sotto le uova da cuocere.
- Inserire le uova nel portauova. Il foro deve essere rivolto verso il basso.
- Posizionare il coperchio (1) sulla base. I due manici (2, 3) devono trovarsi a filo.
- Collegare la spina (4) a una presa di corrente domestica.

→ Si noti che mantenere il prodotto in posizione orizzontale durante il funzionamento è essenziale per garantire tempi di cottura esatti.

- Accendere il prodotto portando l'interruttore ON/OFF in posizione **I** (ON). La spia si accende. A questo punto, il prodotto porta a ebollizione l'acqua contenuta nella pentola.



Attenzione! Dall'apertura del coperchio fuoriesce vapore caldo. Sussiste il pericolo di ustioni!

- Una volta evaporata tutta l'acqua, si genera un allarme.
- Spegnerne il prodotto portando l'interruttore ON/OFF in posizione **O** (OFF). La spia si spegne.
- Scollegare la spina dalla presa.



Attenzione! In questa fase, i componenti del prodotto sono roventi. Afferrare solo dai manici. Sussiste il pericolo di ustioni!

- Rimuovere il coperchio



Attenzione! Fuoriuscita di vapore caldo. Sussiste il pericolo di ustioni!

- Rimuovere il portauova.
- Raffreddare le uova con acqua fredda.
- Lasciare che il prodotto si raffreddi completamente prima di riporlo.

## 11. Manutenzione e pulizia

---



Non utilizzare in nessun caso detersivi aggressivi, alcool o altre soluzioni chimiche in quanto queste possono aggredire l'alloggiamento o addirittura pregiudicare la funzionalità del prodotto.

Non utilizzare oggetti taglienti, appuntiti o abrasivi per pulire il prodotto.

- Prima di ogni intervento di pulizia, scollegare il prodotto dall'alimentazione.
- Lasciare che il prodotto si asciughi in un luogo sicuro fuori dalla portata dei bambini prima di procedere alla sua pulizia.
- Non immergere la base (6) in acqua o altri liquidi.
- Pulire la superficie della base con un panno umido.
- **Rimozione del calcare:** in caso di formazioni di calcare ostinate nella pentola, versare una soluzione composta da 1 parte di aceto domestico e 10 parti di acqua al suo interno. Misurare la soluzione con il recipiente graduato per evitare di introdurre troppo liquido nella pentola. Lasciar agire la soluzione per ca. 30 minuti, quindi eliminare. Pulire la pentola con un panno umido.
- Risciacquare il coperchio (1), il portauova (7) e il recipiente graduato (8) con acqua tiepida. Secondo necessità, utilizzare un detersivo delicato.
- Lasciare che tutti i componenti si asciughino completamente.

## 12. Smaltimento

---



I dispositivi elettronici sono materiali riciclabili e non devono essere smaltiti tra i rifiuti domestici. Alla fine della sua durata in servizio, il prodotto deve essere smaltito in conformità alle disposizioni di legge vigenti.



In questo modo si rispettano gli obblighi di legge contribuendo al contempo alla tutela ambientale.

## 13. Dati tecnici

---

Tensione di esercizio .....	220 – 240 V/AC, 50 Hz
Potenza assorbita .....	360 W
Lunghezza del cavo.....	1 m
Classe di protezione .....	I
Volume recipiente graduato .....	120 ml
Condizioni di esercizio/conservazione.....	da 0 a +30 °C, 25 – 75 % UR
Dimensioni (L x P x A) .....	205 x 160 x 150 mm
Peso .....	550 g

ⓘ Questa è una pubblicazione da Conrad Electronic SE, Klaus-Conrad-Str. 1, D-92240 Hirschau ([www.conrad.com](http://www.conrad.com)).

Tutti i diritti, compresa la traduzione sono riservati. È vietata la riproduzione di qualsivoglia genere, quali fotocopie, microfilm o memorizzazione in attrezzature per l'elaborazione elettronica dei dati, senza il permesso scritto dell'editore. È altresì vietata la riproduzione sommaria. La pubblicazione corrisponde allo stato tecnico al momento della stampa.

Copyright 2016 by Conrad Electronic SE.