



I Istruzioni

Cane da guardia elettronico DD01

N°. 1493035

Utilizzo conforme

Il prodotto funge da sistema d'allarme, con funzione di avviso e di prevenzione. Se si rileva l'avvicinamento di persone non autorizzate, il prodotto genera un allarme. L'allarme può essere emesso in forma di sirena o simulando l'abbaiare di un cane da guardia. Il telecomando consente di attivare un allarme di emergenza. L'alimentazione dell'unità principale è garantita dall'adattatore incluso.

Il prodotto è riservato all'uso in ambienti chiusi, non all'aperto. Il contatto con luoghi umidi, ad esempio bagni, deve essere assolutamente evitato.

Per motivi di sicurezza e di autorizzazioni, il prodotto non deve essere trasformato e/o modificato. Nel caso in cui il prodotto venga utilizzato per scopi diversi da quelli precedentemente descritti, potrebbe subire dei danni. Inoltre un utilizzo inappropriato potrebbe causare pericoli quali cortocircuiti, incendi, scosse elettriche ecc. Leggere attentamente le istruzioni per l'uso e conservarle con cura. Consegnare il prodotto ad altre persone solo insieme alle istruzioni per l'uso.

Il prodotto è conforme ai requisiti di legge nazionali ed europei. Tutti i nomi di aziende e le denominazioni di prodotti ivi contenuti sono marchi dei rispettivi titolari. Tutti i diritti riservati.

Contenuto della confezione

- Cane da guardia elettronico
- Alimentatore
- Telecomando
- Istruzioni
- Batteria a bottone tipo CR2032



Istruzioni per l'uso aggiornate

Scaricare le istruzioni per l'uso aggiornate al link www.conrad.com/downloads oppure digitalizzare il codice QR mostrato. Seguire le istruzioni sul sito Web.

Spiegazione dei simboli

- Il simbolo del fulmine nel triangolo viene utilizzato per indicare un rischio per la salute, come ad esempio da scossa elettrica.
- Il simbolo composto da un punto esclamativo inscritto in un triangolo indica istruzioni importanti all'interno di questo manuale che è necessario osservare in qualsivoglia caso.
- Il simbolo della freccia indica suggerimenti e note speciali per l'utilizzo.
- Utilizzo consentito solo in luoghi chiusi.

Istruzioni di sicurezza

- Leggere attentamente le istruzioni per l'uso e rispettare in particolare le avvertenze per la sicurezza. Nel caso in cui non vengano osservate le avvertenze per la sicurezza e le indicazioni relative all'utilizzo conforme contenute in queste istruzioni per l'uso, non ci assumiamo alcuna responsabilità per eventuali danni a cose o persone risultanti. Inoltre in questi casi si estingue la garanzia.**
- Leggere attentamente le istruzioni per l'uso e rispettare in particolare le avvertenze per la sicurezza. Nel caso in cui non vengano osservate le avvertenze per la sicurezza e le indicazioni relative all'utilizzo conforme contenute in queste istruzioni per l'uso, non ci assumiamo alcuna responsabilità per eventuali danni a cose o persone risultanti. Inoltre in questi casi si estingue la garanzia.**

a) Generale

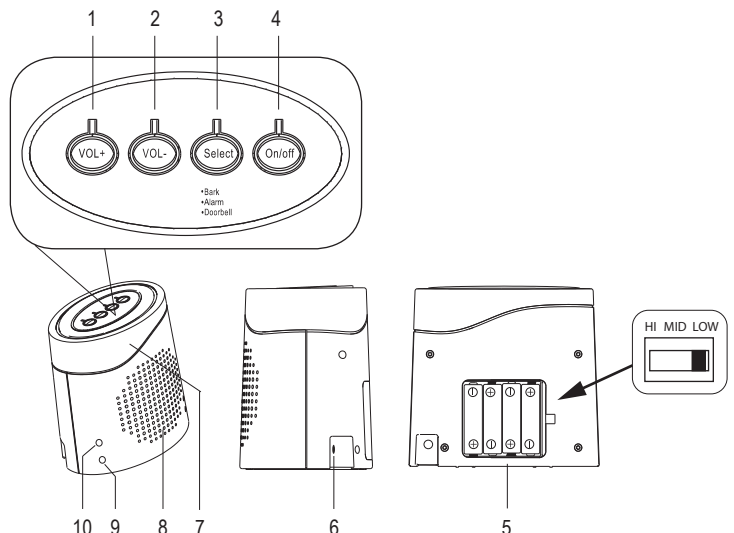
- Questo prodotto non è un giocattolo. Tenerlo fuori dalla portata dei bambini e degli animali domestici.
- Non lasciare incustodito il materiale di imballaggio. Potrebbe trasformarsi in un pericoloso giocattolo per i bambini.
- Proteggere il prodotto dalle temperature estreme, dalla luce solare diretta, da forti vibrazioni, dall'eccessiva umidità, dal bagnato, da gas, vapori o solventi infiammabili.
- Non sottoporre il prodotto ad alcuna sollecitazione meccanica.
- Nel caso non sia più possibile l'uso sicuro, disattivare il prodotto ed evitare che possa essere utilizzato in modo non intenzionale. L'uso sicuro non è più garantito se il prodotto:
 - presenta danni visibili;
 - non funziona più correttamente;
 - è stato conservato per periodi prolungati in condizioni ambientali sfavorevoli oppure
 - è stato esposto a considerevoli sollecitazioni dovute al trasporto.
- Maneggiare il prodotto con cautela. Urti, colpi o la caduta anche da un'altezza minima potrebbero danneggiarlo.
- Non utilizzare mai il prodotto subito dopo che è stato spostato da un ambiente freddo a uno caldo. La condensa presente può, in alcuni casi, distruggere il prodotto. Lasciare che il prodotto raggiunga la temperatura ambiente prima di collegarlo e utilizzarlo. Questo potrebbe richiedere alcune ore.

- In caso di danni all'alimentatore, evitare di toccare lo stesso in quanto una scossa elettrica potrebbe essere fatale. Innanzitutto, interrompere la corrente sulla presa alla quale l'alimentatore è collegato (impostare l'interruttore associato su OFF o rimuovere il fusibile, quindi spegnere l'interruttore differenziale in modo che la presa sia completamente scollegata dalla rete elettrica). Successivamente, scollegare l'alimentatore dalla presa. Smaltire l'alimentatore danneggiato nel rispetto dell'ambiente, evitando usi successivi. Sostituirlo con un alimentatore identico.
- La presa di corrente deve trovarsi vicino al dispositivo e deve essere facilmente accessibile.
- Per l'alimentazione, usare esclusivamente l'adattatore fornito.
- L'unica alimentazione concessa per l'adattatore è una regolare presa della rete elettrica pubblica. Prima di collegare l'adattatore, controllare che la relativa tensione corrisponda a quella della società di fornitura dell'energia elettrica.
- Evitare in qualsivoglia caso di collegare o scollegare l'adattatore con mani umide.
- Evitare sempre di scollegare l'adattatore dalla presa tirando il cavo. Estrarre sempre toccando le apposite superfici isolate sulla spina.
- Al momento dell'installazione, assicurarsi che il cavo non sia schiacciato, piegato o danneggiato da spigoli vivi.
- Posizionare il cavo in modo che nessuno possa inciamparvi o rimanere impigliato. Sussiste il pericolo di lesioni.
- Per motivi di sicurezza, scollegare sempre l'alimentatore dalla presa in caso di temporali.
- Non tenere il prodotto nelle immediate vicinanze dell'orecchio. Il suono dell'allarme è molto elevato. Un volume eccessivo può danneggiare l'udito.
- Non posizionare l'unità principale nelle vicinanze di apparecchi di riscaldamento, stufe o altre fonti di calore. L'unità principale non deve essere esposta ad apparecchi di riscaldamento, ventilatori, prese d'aria, asciugatrici, condizionatori d'aria, finestre aperte, luce solare diretta, piscine, bacini d'acqua o insegne luminose. Eventuali variazioni nella temperatura possono determinare falsi allarmi.
- Non collocare fiamme libere come candele accese sopra o accanto al dispositivo.
- Rivolgersi a un esperto in caso di dubbi relativi al funzionamento, alla sicurezza o alle modalità di collegamento del prodotto.
- Far eseguire i lavori di manutenzione, adattamento e riparazione esclusivamente a un esperto o a un'officina specializzata.
- In caso di ulteriori domande a cui non viene data risposta in queste istruzioni per l'uso, rivolgersi al nostro servizio clienti tecnico oppure ad altri specialisti.

b) Batterie

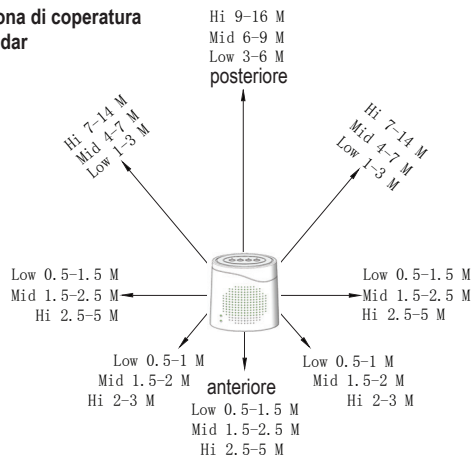
- Fare attenzione alla polarità corretta quando vengono inseriti batterie.
- Rimuovere le batterie nel caso in cui il prodotto non venga utilizzato per periodi prolungati al fine di evitare danni dovuti a perdite. Batterie danneggiate o che presentano perdite possono causare corrosione cutanea in caso entrino in contatto con la pelle. Indossare dunque guanti protettivi in caso si maneggino batterie danneggiate.
- Conservare le batterie al di fuori della portata dei bambini. Non lasciare le batterie incustodite perché potrebbero venire ingoiate da bambini o animali domestici.
- Sostituire tutte le batterie contemporaneamente. L'utilizzo contemporaneo di batterie vecchi e nuovi nel prodotto può causare perdite nelle batterie e danneggiare il prodotto.
- Non smontare batterie, non cortocircuitarle e non gettarle nel fuoco. Non tentare mai di ricaricare le batterie non ricaricabili. C'è rischio di esplosione!

Comandi





Zona di copertura radar



Funzioni del sistema d'allarme

Il sensore radar (7) integrato al prodotto reagisce a movimenti che interessano la sua zona di copertura con un angolo di rilevamento di 360°. Questo accade, ad esempio, quando un essere umano o un animale passa all'interno della zona di copertura. Regolare il campo di rilevamento con l'interruttore **HI MID LOW** (5). L'interruttore si trova nel vano batteria. Sono disponibili tre intervalli di rilevamento: **HI** (alto), **MID** (medio) e **LOW** (basso). Regolare il campo di rilevamento prima di inserire le batterie. I dettagli relativi al campo di rilevamento sono disponibili nel capitolo "Comandi, Zona di copertura radar" e nel capitolo "Dati tecnici". Se il dispositivo è attivo, l'allarme è emesso immediatamente.

→ Il rilevamento di un movimento è possibile anche attraverso pareti in legno, plastica e pietra di spessore fino a 18 cm. Parimenti, è possibile il rilevamento attraverso il vetro. La zona di copertura si riduce in base allo spessore della parete.

Inserimento delle batterie

→ Sostituire le batterie almeno a cadenza annuale al fine di prevenire fuoriuscite di acido.

a) Telecomando

- Aprire il vano batteria (16) del telecomando. Inserire la batteria a bottone inclusa tipo CR2032 all'interno dell'apposito vano con il polo positivo rivolto verso l'alto. Chiudere il vano batteria.
- Rimuovere la batteria in caso di inutilizzo prolungato del dispositivo.

b) Unità principale

- Le batterie servono come unità di alimentazione alternativa in caso di interruzione o assenza di corrente sull'adattatore. Scollegare l'adattatore dalla presa **12 V/DC 1 A** (6) per utilizzare temporaneamente l'apparecchio a batterie. Durante il funzionamento, è necessario che l'unità principale sia collegata all'adattatore incluso.

→ Le batterie possono durare fino a una settimana se l'apparecchio non emette regolarmente un allarme. Se, di contro, emette un allarme a intervalli regolari, le batterie possono scaricarsi anche dopo un giorno o meno.

- Inserire 8 batterie da 1,5 V tipo AA (non incluse) nell'apposito vano (5). Osservare la giusta polarità (+/-), come indicato all'interno del vano. Chiudere il vano batterie. Non si raccomanda l'uso di batterie ricaricabili data la minore tensione.
- Dopo aver collegato l'unità principale alla corrente, la spia di controllo **POWER** (9) e la spia di controllo **ARM** (10) si accendono. L'apparecchio è regolato e l'allarme attivato. Subito dopo il collegamento alla corrente, premere il tasto **On/Off** (4, 12) per spegnere l'attivazione dell'allarme. La spia di controllo **ARM** si spegne.
- Sostituire le batterie non appena la spia di controllo **POWER** appare più debole o si spegne.
- Rimuovere le batterie in caso di inutilizzo prolungato del dispositivo.

Funzionamento

Il prodotto è dotato di piedini in gomma antiscivolo. I piedini in gomma possono lasciare segni sulle superfici più delicate. Secondo necessità, proteggere tali superfici con un rivestimento adeguato.

Il tasto **Select** (3, 13) e il tasto **On/Off** (4, 12) possono essere azionati dall'unità principale e dal telecomando. Il telecomando dispone inoltre del tasto **SOS** (14) per generare un allarme di emergenza. Il LED di segnale (11) lampeggia a ogni pressione di un tasto del telecomando. Il telecomando è dotato di un gancio a carabina (15) al quale è possibile appendere le chiavi di casa. Il volume è impostabile solo dall'unità principale.

- Collegare il connettore rotondo dell'adattatore alla presa **12 V/DC 1 A** (6).
- Dopo aver collegato l'unità principale alla corrente, la spia di controllo **POWER** e la spia di controllo **ARM** si accendono. Il dispositivo è regolato e l'allarme è attivato dopo ca. 10 secondi. Subito dopo il collegamento alla corrente, premere il tasto **On/Off** per spegnere l'attivazione dell'allarme. La spia di controllo **ARM** si spegne.



Durante il funzionamento, è necessario che l'unità principale sia collegata all'adattatore incluso. In caso di interruzione prolungata della corrente, è possibile che il prodotto alimentato solo da batterie generi un falso allarme.

- Selezionare la modalità operativa desiderata con il tasto **Select** del dispositivo o del telecomando. A disposizione, abbaiare del cane (Bark), tono d'allarme (Alarm) e campanello (Doorbell). Impostare il volume con i tasti **VOL+** (1) e **VOL-** (2). Il volume può essere impostato in 8 livelli. Il tono si spegne automaticamente dopo ca. 10 secondi.
- Premere il tasto **On/Off** per attivare la modalità operativa impostata. Abbandonare la zona di copertura entro 10 secondi, altrimenti si attiverà l'allarme. A ogni attivazione, l'abbaiare e il tono d'allarme durano ca. 60 secondi. Il suono del campanello è attivato una volta per ogni rilevamento.
- Premere il tasto **On/Off** per spegnere l'allarme. L'allarme si arresta immediatamente e il dispositivo resta nella modalità attivata. Premere nuovamente il tasto **On/Off** per spegnere la modalità d'allarme. La spia di controllo **ARM** si spegne. All'accensione successiva, è ripristinata l'ultima modalità operativa selezionata.
- Premere il tasto **SOS** per generare un allarme di emergenza. Il dispositivo non deve trovarsi in stato attivo. Premere il tasto **On/Off** per spegnere l'allarme.

Manutenzione e pulizia

- Spegnere il prodotto e scollegare dall'alimentazione prima di ogni pulizia.
- Non utilizzare in nessun caso detersivi aggressivi, alcool o altre soluzioni chimiche in quanto queste possono aggredire l'alloggiamento o addirittura pregiudicare la funzionalità del prodotto.
- Non immergere il prodotto in acqua o altri liquidi.
- Pulire il prodotto utilizzando un panno asciutto e non sfilacciato.

Dichiarazione di conformità (DOC)

Con la presente Conrad Electronic SE, Klaus-Conrad-Straße 1, D-92240 Hirschau, dichiara che questo prodotto soddisfa la direttiva 2014/53/UE.

→ Il testo integrale della dichiarazione di conformità UE è disponibile al seguente indirizzo Internet: www.conrad.com/downloads

Scegliere la lingua cliccando sulla bandiera corrispondente ed inserire il codice componente del prodotto nel campo di ricerca; si ha poi la possibilità di scaricare la dichiarazione di conformità UE in formato PDF.

Smaltimento

a) Prodotto



I dispositivi elettronici sono materiali riciclabili e non devono essere smaltiti tra i rifiuti domestici. Alla fine della sua durata in servizio, il prodotto deve essere smaltito in conformità alle disposizioni di legge vigenti.

Rimuovere eventuali batterie e smaltirle separatamente dal prodotto.

b) Batterie



Il consumatore finale ha l'obbligo legale (Normativa sulle batterie) di restituire tutte le batterie usate; è vietato smaltirle tra i rifiuti domestici.

Le batterie che contengano sostanze tossiche sono contrassegnate dal simbolo qui accanto, che ricorda il divieto di smaltirle tra i rifiuti domestici. Le denominazioni per il metallo pesante principale sono: Cd = cadmio, Hg = mercurio, Pb = piombo (l'indicazione si trova sulle batterie, per es. sotto il simbolo del bidone dell'immondizia indicato a sinistra).

È possibile restituire gratuitamente le batterie usate presso i punti di raccolta del Comune, le nostre filiali o ovunque vengano vendute batterie.

In questo modo si rispettano gli obblighi di legge contribuendo al contempo alla tutela ambientale.

Dati tecnici

a) Unità principale

Tensione / corrente di ingresso.....	12 V/DC, 1 A tramite adattatore
Funzionamento a batteria.....	8 batterie da 1,5 V tipo AA
Potenza assorbita.....	≤ 6 W
Corrente assorbita in standby.....	≤ 7 mA
Corrente assorbita in esercizio.....	≤ 500 mA
Livello acustico.....	70 – 120 dB
Livello acustico campanello.....	90 – 113 dB
Livello acustico abbaiare.....	70 – 115 dB
Livello acustico tono d'allarme.....	100 – 120 dB
Frequenza/potenza di trasmissione.....	5,8 GHz, 1 mW
Angolo di rilevamento radar.....	360 °
Zona di copertura radar (campo libero).....	Posizione LOW (basso) 3 – 6 m (posteriore), 0,5 – 1,5 m (anteriore), 0,5 – 1,5 m (lateralmente) Posizione MID (medio) 6 – 9 m (posteriore), 1,5 – 2,5 m (anteriore), 1,5 – 2,5 m (lateralmente) Posizione HI (alto) 9 – 16 m (posteriore), 2,5 – 5 m (anteriore), 2,5 – 5 m (lateralmente)
Condizioni di funzionamento.....	da 0 a +40 °C, 20 % – 85 % UR
Condizioni di stoccaggio.....	da 0 a +40 °C, 20 % – 50 % UR
Dimensioni (L x A x P).....	154 x 160 x 110 mm
Peso.....	ca. 765 g

b) Adattatore

Tensione / corrente di ingresso.....	100 - 240 V/AC, 50/60 Hz, max. 0,3 A
Tensione / corrente di uscita.....	12 V/DC, 1 A
Lunghezza del cavo.....	1,5 m

c) Telecomando

Tensione di esercizio.....	1 batteria a bottone da 3 V tipo CR2032
Portata (campo libero).....	max. 60 m
Frequenza/potenza di trasmissione.....	433 MHz, 0,1 mW