

Istruzioni

Scacciatopi "DP-11S"

N. ord. 1494110

Usò previsto

Il prodotto utilizza suoni ad alta frequenza non udibili a un essere umano. I toni sono trovati dai topi, ratti e simili roditori inquietanti e fastidiosi, è per questo motivo evitano il luogo di installazione del prodotto. La lunghezza d'onda specifica della superficie luminescente integrata (luce verde) e le onde elettromagnetiche disturberanno il sistema nervoso centrale dei ratti, che saranno confusi e fuggiranno.

Il prodotto deve essere collegato a una presa di alimentazione (presa a muro) ed è destinato solo per l'uso in ambienti interni asciutti e chiusi; non è idoneo per ambienti umidi o bagnati.

Per motivi di sicurezza e omologazione, non è possibile convertire e/o modificare il prodotto. Se si utilizza il prodotto per scopi diversi rispetto a quelli prescritti, il prodotto potrebbe danneggiarsi. Inoltre, un uso improprio può causare pericoli come ad es. corto circuito, incendio, scosse elettriche, ecc. Leggere attentamente le istruzioni, conservarle e osservarle. Cedere il prodotto a terzi solo insieme a questo manuale.

Il prodotto è conforme a tutte le normative nazionali ed europee vigenti. Tutti i nomi di società e prodotti sono marchi commerciali dei rispettivi proprietari. Tutti i diritti riservati.

Fornitura

- Scacciatopi
- Istruzioni



Istruzioni di funzionamento attuali

Scaricare le istruzioni aggiornate dal link www.conrad.com/downloads indicato di seguito o scansionare il codice QR riportato. Seguire tutte le istruzioni sul sito web.

Spiegazione dei simboli



Il simbolo con il fulmine in un triangolo indica che sussiste pericolo per la salute dell'utente, ad es. scossa elettrica.



Il simbolo con il punto esclamativo in un triangolo indica la presenza di informazioni importanti in queste istruzioni, che devono essere osservate.



Il simbolo della freccia indica che ci sono suggerimenti e avvisi particolari relativi al funzionamento.



Il prodotto è idoneo per l'utilizzo solo in ambienti asciutti, non umidi o bagnati.



Il prodotto possiede classe di protezione II, isolamento rinforzato o doppio tra circuito di rete e tensione in uscita (isolamento di protezione)



Osservare le istruzioni!

Indicazioni di sicurezza



Leggere attentamente le istruzioni ed osservare soprattutto le indicazioni di sicurezza. Se non si osservano le indicazioni di sicurezza e le informazioni sul corretto utilizzo presenti nel manuale d'uso, non ci assumiamo alcuna responsabilità per i danni a persone/cose risultanti. In tali casi, la garanzia decade.

a) Generale

- Il prodotto non è un giocattolo. Tenere lontano da bambini e animali domestici.
- Non lasciare materiale da imballaggio incustodito. Potrebbe diventare un giocattolo pericoloso per i bambini.
- Proteggere il prodotto da temperature estreme, luce solare diretta, forti vibrazioni, alta umidità, bagnato, gas infiammabili, vapori e solventi.
- Non esporre il prodotto a sollecitazioni meccaniche.
- Se non è più possibile nessun funzionamento sicuro, non utilizzare il prodotto e proteggerlo dall'uso improprio. Non è più possibile nessun funzionamento sicuro, quando il prodotto:
 - è visibilmente danneggiato,
 - non funziona più correttamente,
 - è stato conservato per periodi prolungati in condizioni ambientali non idonee oppure
 - è stato sottoposto a sollecitazioni notevoli durante il trasporto.



- Prestare attenzione al prodotto. Urti, colpi o una caduta da un'altezza bassa possono danneggiare.
- Consultare un professionista per assistenza relativa a funzionamento, sicurezza o collegamento del prodotto.
- Interventi di manutenzione, regolazione e riparazione devono essere eseguiti esclusivamente da professionisti o officine specializzate.
- In caso di domande lasciate senza risposta in queste istruzioni operative, contattare il servizio di assistenza tecnica o altro personale tecnico qualificato.

b) Alimentazione

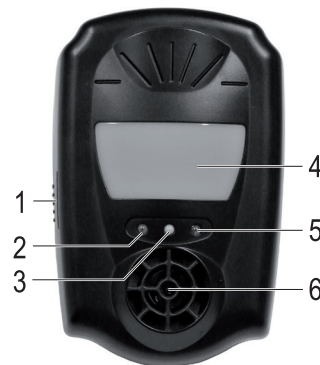
- La struttura del prodotto è conforme alla classe di protezione II. Come una fonte di tensione può essere utilizzata solo una corretta presa di rete della rete elettrica pubblica (presa a muro).
- La presa di corrente in cui il prodotto è inserito deve essere facilmente accessibile.
- Se il prodotto è danneggiato, non utilizzarlo, sussiste pericolo di morte dovuto a scossa elettrica!
Innanzitutto rimuovere l'alimentazione dalla presa a cui è collegato il prodotto (staccare l'interruttore automatico di sicurezza o rimuovere il fusibile, quindi staccare l'interruttore differenziale in modo che la presa di corrente sia completamente scollegata dall'alimentazione).
Scollegare il prodotto dalla presa e smaltirlo in modo ecologico. Non riutilizzarlo.

c) Funzionamento

- Il prodotto è destinato solo per l'uso in ambienti interni asciutti e chiusi. Il prodotto non è idoneo per ambienti umidi o bagnati, non toccare mai con le mani bagnate! Sussiste pericolo di morte dovuta a scossa elettrica!
- Non utilizzare mai il prodotto subito dopo averlo spostato da un ambiente freddo ad uno caldo. La condensa che si forma potrebbe danneggiare il dispositivo. Inoltre sussiste pericolo di morte dovuto a scossa elettrica!
Consentire al prodotto di raggiungere la temperatura dell'ambiente, prima di riporlo o utilizzarlo. Ciò può durare anche alcune ore.

Controlli

- 1 Selettore per modalità di funzionamento
- 2 LED arancione (funzione per le onde elettromagnetiche attiva)
- 3 Sensore di luminosità
- 4 Superficie luminescente
- 5 LED verde (funzione ultrasuoni attiva)
- 6 Apertura di uscita per ultrasuoni



Funzionamento



Azionare il prodotto in modo che gli animali possano fuggire dall'area di portata.

Il prodotto non deve essere mai azionato in prossimità di cani o gabbia in cui ci sono animali.

- Collegare lo scaccia arvicole a una presa di corrente. Deve essere posizionato vicino al luogo in cui si hanno problemi con i topi/ratti.
- Assicurarsi che l'area davanti allo scaccia arvicole sia libera e non ci siano oggetti o mobili di fronte allo scaccia arvicole. Altrimenti gli ultrasuoni non possono diffondersi correttamente.
- Tramite l'interruttore a scorrimento è possibile scegliere tra 3 modalità:
 - “OFF”: La funzione luce è spenta.
 - “ON”: La funzione luce è accesa.
 - “SENS”: La funzione luce è attivata automaticamente quando è buio.
- Quando la funzione di luce è accesa (es. quando è attivata al buio), la superficie luminescente integrata (4) si illumina in verde. Questa funziona con lunghezza d'onda molto disturbante per ratti e topi che sono ben visibili in quest'area.
- Il LED (2) arancione acceso in modo fisso indica che la funzione per le onde elettromagnetiche è operativa.
- La funzione a ultrasuoni è attivata in modo permanente, finché lo scaccia arvicole è inserito nella presa a muro. Il LED verde lampeggiante (5) indica la funzione.
- Il segnale a ultrasuoni è normalmente impercettibile per l'orecchio umano. Per i ratti/topi e altri animali che possono sentire in questa gamma di frequenza, il suono è comunque molto fastidioso.
- Per evitare l'assuefazione, utilizzare di tanto in tanto lo scaccia arvicole con una presa diversa.

Pulizia e manutenzione

Prima di pulire il prodotto, scollegarlo dalla presa di corrente.

Non utilizzare agenti pulenti abrasivi, detersivi a base di alcol o altre soluzioni chimiche, queste potrebbero danneggiare l'alloggiamento o anche alterarne il funzionamento.

Pulire il prodotto utilizzando un panno asciutto e morbido.

Smaltimento



Dispositivi elettronici sono materiali riciclabili e non possono essere smaltiti nei rifiuti domestici. Alla fine del suo ciclo di vita, smaltire il prodotto in conformità alle normative vigenti in materia.

Dati tecnici

Tensione di esercizio	220 - 240 V/CA, 50/60 Hz
Consumo energetico	max. 2,5 W
Classe di protezione	II
Luogo di utilizzo.....	Ambiente interno chiuso asciutto
Frequenza suono.....	25 kHz (normalmente impercettibile per l'orecchio umano)
Portata	fino a 150 m ²
Lunghezza d'onda della funzione luce	500 - 536 nm
Onde elettromagnetiche	0,166 MHz
Condizioni ambientali	Temperatura da +10 °C a +40 °C, umidità ambientale da 30% a 85%, senza condensa
Dimensioni (L x A x P).....	110 x 71 x 77 mm (con spina) 110 x 71 x 39 mm (senza spina)
Peso	105 g

Questa è una pubblicazione da Conrad Electronic SE, Klaus-Conrad-Str. 1, D-92240 Hirschau (www.conrad.com).

Tutti i diritti, compresa la traduzione sono riservati. È vietata la riproduzione di qualsivoglia genere, quali fotocopie, microfilm o memorizzazione in attrezzature per l'elaborazione elettronica dei dati, senza il permesso scritto dell'editore. È altresì vietata la riproduzione sommaria. La pubblicazione corrisponde allo stato tecnico al momento della stampa.

© Copyright 2016 by Conrad Electronic SE.

1494110_V1_0916_02_VTP_m_it