



TOOLCRAFT

① Istruzioni

Avvolgitubo per aria compressa 10 m

Avvolgitubo per aria compressa 15 m

N°.: 1499509

N°.: 1499510

Pagina 2 - 13

CE

	Pagina
1. Introduzione	3
2. Spiegazione dei simboli	3
3. Utilizzo conforme	4
4. Contenuto della confezione	4
5. Caratteristiche e funzioni	4
6. Avvertenze per la sicurezza	5
a) Generalità	5
b) Persone e prodotto	6
7. Componenti	7
8. Preparativi per l'installazione	8
9. Montaggio	8
a) Installazione del supporto di base	8
b) Collegamento dell'alimentazione aria compressa	9
10. Messa in funzione	9
a) Svolgimento e rimozione del tubo flessibile	9
b) Riavvolgimento e ritiro del tubo flessibile	10
c) Impostazioni sul prodotto	10
11. Manutenzione	11
12. Risoluzione dei problemi	11
13. Manutenzione e pulizia	12
14. Smaltimento	12
15. Dati tecnici	12
a) Codice 1499509	12
b) Codice 1499510	13

1. Introduzione

Gentile Cliente,

grazie per aver acquistato questo prodotto.

Questo prodotto è conforme ai requisiti di legge nazionali ed europei.

Per conservare il prodotto nello stato originario e garantirne un utilizzo in piena sicurezza, l'utente è tenuto a osservare le indicazioni del presente manuale!



Questo è il manuale istruzioni relativo al prodotto. Contiene informazioni importanti per la messa in funzione e la gestione. Consegnarlo assieme al prodotto nel caso lo si ceda a terzi. Conservare questo manuale istruzioni per un riferimento futuro!

Per domande tecniche rivolgersi ai seguenti contatti:

Italia: Tel: 02 929811

Fax: 02 89356429

e-mail: assistenza tecnica@conrad.it

Lun – Ven: 9:00 – 18:00

2. Spiegazione dei simboli



Il simbolo con il fulmine in un triangolo è usato per segnalare un rischio per la salute, come per esempio le scosse elettriche.



Il simbolo con un punto esclamativo in un triangolo indica informazioni importanti in queste istruzioni per l'uso, che devono essere rispettate.



Il simbolo freccia si trova laddove vengono forniti consigli speciali e informazioni sul funzionamento.



Il prodotto può essere installato e utilizzato solo in interni ed in assenza di umidità. Il prodotto non deve bagnarsi o inumidirsi poiché sussiste il pericolo di morte dovuta a scossa elettrica!



Questo simbolo ricorda di leggere le istruzioni operative specifiche del prodotto.

3. Utilizzo conforme

L'avvolgitubo per aria compressa può essere usato solo con aria compressa. Il prodotto non deve essere usato in caso di rischi di esplosione.

L'uso è consentito solo in ambienti chiusi e non all'aperto. Bisogna assolutamente evitare il contatto con l'umidità, per esempio in una stanza da bagno.

Per motivi di sicurezza e di autorizzazioni il prodotto non deve essere smontato e/o modificato. Nel caso in cui il prodotto venga utilizzato per scopi diversi da quelli precedentemente descritti, potrebbe subire dei danni. Inoltre, un uso improprio può rivelarsi pericoloso. Leggere attentamente le istruzioni per l'uso e rispettarle. Consegnare il prodotto ad altre persone solo insieme alle istruzioni per l'uso.

Tutti i nomi di società e di prodotti citati sono marchi di fabbrica dei rispettivi proprietari. Tutti i diritti riservati.

4. Contenuto della confezione

- Avvolgitubo per aria compressa
- Tubo flessibile
- Istruzioni

Istruzioni per l'uso aggiornate

È possibile scaricare i manuali d'uso aggiornati al link www.conrad.com/downloads o con la scansione del codice QR. Seguire le istruzioni sulla pagina web.



5. Caratteristiche e funzioni

- Stabile alloggiamento in metallo
- Dispositivo regolabile di blocco del tubo
- Con guida tubo flessibile
- Braccio guida regolabile

6. Avvertenze per la sicurezza



Leggere attentamente le istruzioni per l'uso e rispettare in particolare le avvertenze per la sicurezza. Nel caso in cui non vengano osservate le avvertenze per la sicurezza e le indicazioni relative all'utilizzo conformi contenute in queste istruzioni per l'uso, non ci assumiamo alcuna responsabilità per eventuali danni a cose o persone risultanti. Inoltre in questi casi la garanzia decade.

a) Generalità

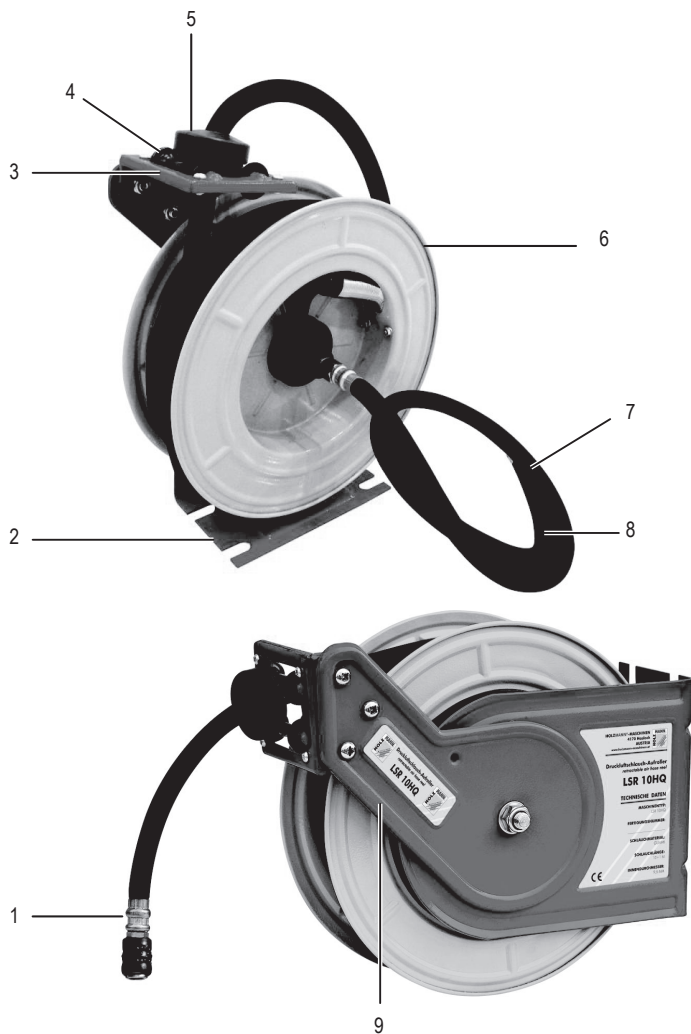
- Questo prodotto non è un giocattolo. Tenerlo fuori dalla portata dei bambini e degli animali domestici.
- Non lasciare incustodito il materiale di imballaggio. Potrebbe trasformarsi in un pericoloso giocattolo per i bambini.
- Proteggere il prodotto dalle temperature estreme, dalla luce solare diretta, da forti vibrazioni, dall'eccessiva umidità, dal bagnato, da gas, vapori o solventi infiammabili.
- Non sottoporre il prodotto ad alcuna sollecitazione meccanica.
- Nel caso non sia più possibile l'uso in piena sicurezza, disattivare il prodotto ed evitare che possa essere utilizzato in modo improprio. L'uso sicuro non è più garantito se il prodotto:
 - presenta danni visibili,
 - non funziona più correttamente,
 - è stato conservato per periodi prolungati in condizioni ambientali sfavorevoli oppure
 - è stato esposto a considerevoli sollecitazioni dovute al trasporto.
- Maneggiare il prodotto con cautela. Urti, colpi o la caduta anche da un'altezza minima potrebbero danneggiarlo.
- Osservare anche le avvertenze per la sicurezza e le istruzioni per l'uso degli altri dispositivi a cui viene collegato il prodotto.
- Rivolgersi ad un esperto in caso di dubbi relativi al funzionamento, alla sicurezza o alle modalità di collegamento del prodotto.
- Far eseguire i lavori di manutenzione, adattamento e riparazione esclusivamente a un esperto o a un laboratorio specializzato.
- In caso di ulteriori domande a cui non viene data risposta in queste istruzioni per l'uso, rivolgersi al nostro servizio tecnico clienti oppure ad altri specialisti.



b) Persone e prodotto

- Quando si lavora con dispositivi ad aria compressa proteggersi indossando p. es. occhiali di protezione, protezioni per l'udito, scarpe antinfortunistiche, ecc.
- Non è possibile usare il prodotto se non si usa un equipaggiamento di protezione. Non è possibile manomettere o mettere fuori servizio i dispositivi di protezione.
- Non è permesso l'utilizzo di utensili inadatti per effettuare le connessioni.
- Non lasciare mai il prodotto incustodito, a maggior ragione se ci sono in prossimità dei bambini.
- Non utilizzare il prodotto se non è stato prima installato regolarmente ed in modo stabile. Non è possibile metterlo in funzione se non è stato installato seguendo le istruzioni di questo manuale!
- Se ci si attiene alle disposizioni di sicurezza, si riducono al minimo i rischi per la salute e quelli di infortuni. Sul prodotto bisogna regolarmente effettuare un'adeguata manutenzione. Il prodotto, quando possibile, deve essere usato da personale specificamente addestrato e sempre solo per l'uso previsto.

7. Componenti



1 attacco 1/4"

4 rulli guida tubo flessibile

7 connettore raccordo filettato ad innesto 1/4"

2 supporto di base

5 anello di arresto tubo flessibile

8 tubo flessibile di alimentazione

3 unità di arresto per tubo flessibile

6 tamburo tubo flessibile

9 braccio guida

8. Preparativi per l'installazione



Osservare il capitolo "Avvertenze per la sicurezza"!

Scegliere un luogo di montaggio idoneo. Prestare attenzione a quanto segue:

- L'avvolgitubo per aria compressa non deve essere installato in caso di pericolo di esplosione, p. es. in magazzini con solventi.
- Installare il prodotto in prossimità di un collegamento per aria compressa o di un dispositivo con connessione da 1/4 di pollice (filettatura in pollici).

Maschera di foratura

La maschera di foratura con le giuste dimensioni per contrassegnare le posizioni dei fori è allegata a queste istruzioni per l'uso.

9. Montaggio



Leggere le informazioni contenute nel capitolo "Preparativi per l'installazione"!



Quando si effettuano i fori di montaggio o quando si avvitano le viti, prestare attenzione a non danneggiare eventuali cavi o tubi (come per esempio i tubi dell'acqua).

a) Installazione del supporto di base

- L'avvolgitore per aria compressa può essere montato con il supporto di base (2) su pareti, colonne, sul pavimento o sul soffitto. È possibile montare l'avvolgitubo per aria compressa su diverse superfici come ad esempio pareti o soffitti in mattoni o cemento o su costruzioni in acciaio in officine o su componenti in legno sufficientemente stabili.
- Prestare attenzione durante la foratura che i componenti statici portanti, come p. es. i travi che sostengono il soffitto, non vengano indebitamente indeboliti.
- Per non sbagliare le forature, utilizzare il trapano rispettando le misure indicate sulla figura che rappresenta la maschera di foratura oppure utilizzare più semplicemente la maschera di foratura stessa. La scala della maschera di foratura è 1:1 per cui può essere utilizzata per fissare in modo semplice le posizioni dei fori.
- Quando si effettuano i fori prestare particolare attenzione alle giuste distanze. La rappresentazione schematica sulla maschera di foratura indica la disposizione dei pezzi e le opportune distanze tra loro delle quattro viti di fissaggio.
- Contrassegnare i quattro fori in base alle misure indicate in millimetri (mm) oppure trasferirli direttamente sovrapponendo nel modo corretto la maschera di carta fornita sulla superficie di fissaggio. Prima di tutto contrassegnare con una matita i quattro punti centrali della croce di collimazione della maschera di foratura. Posizionare la maschera di foratura esattamente sopra la superficie di fissaggio e contrassegnare i punti centrali prima di praticare i fori.

- Praticare i fori di fissaggio con un trapano ed una punta adatta al materiale da forare. In caso di superfici minerali, utilizzare una punta da trapano per metalli duri, in caso di superfici metalliche o di legno sono sufficienti punte da trapano per metalli.
- In caso di muro in pietra, usare dei tasselli adeguati alla superficie di fissaggio. Sulle superfici di legno è possibile fissare direttamente con viti per il legno sufficientemente grandi. Tuttavia è consigliabile effettuare fori guida anche in caso di montaggio su legno. Praticare un foro centrale relativamente piccolo, in modo che la vite per il legno si fissi bene e che non si allenti. I tasselli in questo caso non sono necessari (fissaggio su legno).
- In caso di superfici di fissaggio in metallo praticare, se possibile, dei fori e fissare con bulloni a testa esagonale e dadi. Se questo non è possibile, è possibile effettuare dei fori ciechi e determinare la filettatura.
- Inserire dei tasselli nei fori effettuati e successivamente fissare il supporto con viti adatte. Oppure avvitare direttamente su legno o metallo.
- Utilizzare le rondelle, in modo da coprire in maniera sicura le asole del supporto ed applicare una forza di serraggio adeguata alla superficie di montaggio.
- Il materiale di fissaggio per questo avvolgitubo per aria compressa non è incluso nella fornitura di questo prodotto. Acquistare il materiale di fissaggio adatto (viti e tasselli) da ordinare separatamente rispetto a questo prodotto.
- In caso di superfici di fissaggio minerali utilizzare viti con un diametro di almeno 10 mm e una lunghezza di circa 60 mm. Se si devono fissare delle viti su superfici di metallo (nella maggior parte dei casi, acciaio da costruzione) sono sufficienti bulloni a testa esagonale di circa 25 mm di lunghezza con filettatura. Se si fissano delle viti nei fori passanti, utilizzare viti con una lunghezza sufficiente, in modo che il dado possa essere avvitato sufficientemente sulla filettatura. Non usare viti con filettature troppo piccole perché c'è il rischio che la filettatura si rovini e si perda la tenuta.

b) Collegamento dell'alimentazione aria compressa

- Dopo l'installazione dell'avvolgitubo per aria compressa attaccare il tubo dell'aria compressa (ingresso) ad un collegamento di adeguate dimensioni (1/4 di pollice).
- Il collegamento ad aria compressa deve essere dotato di un rubinetto di chiusura, per poter arrestare in qualsiasi momento l'aria compressa sul lato del compressore, quando l'avvolgitubo per aria compressa non viene più usato oppure bisogna effettuare interventi di regolazione e di manutenzione.

10. Messa in funzione

a) Svolgimento e rimozione del tubo flessibile

- Tirare il tubo flessibile fino ad ottenere la lunghezza desiderata e farlo arretrare lentamente finché non scatta in posizione grazie alla forza elastica.
- Se l'avvolgitubo non scatta in posizione, far arretrare ancora un po' il tubo flessibile e riprovare finché la forza della molla non lo fa lentamente arretrare. Ripetere la procedura finché l'avvolgitubo non arretra fino alla posizione desiderata, o quando si raggiunge la parte terminale del tubo flessibile.

→ Se il tubo viene srotolato per tutta la sua lunghezza, non tirare con forza, in quanto il tubo flessibile potrebbe rompersi ed i pezzi potrebbero colpire persone eventualmente presenti nei dintorni. Ciò è molto pericoloso e potrebbe causare degli infortuni.

b) Riavvolgimento e ritiro del tubo flessibile

- Tirare un po' il tubo flessibile fino a sbloccarlo. Farlo riavvolgere lentamente. Guidare con la mano il tubo flessibile lentamente finché non è completamente avvolto.



Durante il riavvolgimento, se il tubo flessibile viene lasciato andare, la sua estremità può avere un rinculo incontrollato. Ciò potrebbe causare danni o ferimenti. Si consiglia pertanto di arrotolare il tubo flessibile con estrema cautela e di tenerne sotto stretto controllo l'estremità.

c) Impostazioni sul prodotto



Prima di effettuare qualsiasi tipo di regolazione, manutenzione e riparazione bisogna assolutamente scollegare l'avvolgitubo dall'alimentazione dell'aria compressa!

Impostazione della lunghezza del tubo flessibile

- È possibile fissare specifiche lunghezze per l'estrazione del tubo flessibile (arresto tubo).
- Allentare con cautela le due viti dell'anello di arresto del tubo flessibile (5) con un cacciavite adeguato. Tirare il tubo flessibile fuori dalla guida e spingere in posizione l'anello d'arresto del tubo alla lunghezza desiderata.
- Riserrare bene entrambe le viti.
- L'arresto del tubo flessibile impedisce che il tubo arretri ulteriormente, in modo da garantire sempre una lunghezza di srotolamento fissa.

Modifica posizione braccio guida

- La posizione del braccio di guida (9) è regolabile a passi da 90°. In questo modo è possibile impostare la guida del tubo flessibile in parallelo o angolata per il montaggio a parete, su pavimento o a soffitto.
- Per fare ciò allentare il dado esagonale, che fissa il braccio guida sul supporto base (2), mediante un'apposita chiave ed allineare il braccio guida nella posizione desiderata ruotandolo in senso radiale. Fissare di nuovo il braccio guida nella posizione desiderata serrando a fondo il dado esagonale con la chiave.

Impostazione della forza elastica

Regolando la forza elastica è possibile impostare singolarmente la forza da usare per la guida del tubo flessibile. In questo modo è possibile aumentare o ridurre lo sforzo da parte dell'utente, per avvolgere o srotolare il tubo flessibile.



ATTENZIONE: Quando si effettuano le impostazioni, tenere sempre ben fermo il tamburo del tubo flessibile (6). Non mollarlo mai improvvisamente!

- Rimuovere l'anello di arresto del tubo flessibile (5) allentando con cautela entrambe le viti con un cacciavite adatto.
- Tirare con cautela l'estremità del tubo flessibile sopra i rulli della guida del tubo flessibile.

Aumento o riduzione della forza elastica

- La forza elastica viene ridotta girando il tamburo del tubo flessibile in senso antiorario (osservando dal lato dell'alimentazione del tubo flessibile).
- La forza elastica aumenta ruotando il tamburo in senso orario (osservando dal lato dell'alimentazione).
- Dopo la regolazione della forza elastica tirare l'estremità del tubo tramite la guida rulli tubo flessibile (4) e fissare di nuovo l'anello d'arresto (5) tramite le viti di fissaggio. Solo a questo punto è possibile lasciar andare di nuovo il tamburo tubo flessibile!

11. Manutenzione

- Il prodotto richiede una manutenzione relativamente minima e contiene solo alcune parti su cui bisogna effettuarla. Far effettuare le riparazioni solo da personale specializzato!
- Tenere il tubo flessibile pulito e privo di sporco, per garantire un buon funzionamento del prodotto.
- Pulire la superficie dei rulli guida dallo sporco accumulato. Verificare regolarmente che i raccordi non siano laschi, che non si verifichino perdite, che non ci siano incrinature e danni.
- Controllare di quando in quando che i componenti di fissaggio non siano laschi e non presentino danni.

12. Risoluzione dei problemi



Scollegare sempre l'avvolgitubo dall'alimentazione aria compressa prima di effettuare qualsiasi tipo di regolazione, manutenzione e riparazione !

Guasto	Possibile causa	Risoluzione dei problemi
Il tubo flessibile non si riavvolge completamente.	<ul style="list-style-type: none">• Il tubo flessibile si è riavvolto troppo rapidamente.• Il tubo si è riavvolto in modo irregolare.• La tensione della molla è troppo bassa.• Un tubo flessibile di ricambio è troppo grosso.• L'anello d'arresto del tubo flessibile (5) si è spostato.	<ul style="list-style-type: none">• Arrotolare il tubo flessibile in modo uniforme e lentamente!• Arrotolare il tubo flessibile in modo uniforme.• Far montare una nuova molla.• Utilizzare un tubo flessibile di ricambio con peso adeguato.• Mettere l'anello di arresto del tubo flessibile in posizione corretta.
Il bloccaggio non scatta in posizione.	<ul style="list-style-type: none">• L'avvolgitubo non è stato montato correttamente.• Il tubo flessibile viene rilasciato troppo rapidamente.• Probabilmente l'unità di bloccaggio interna è danneggiata.	<ul style="list-style-type: none">• Verificare che il montaggio sia stato effettuato correttamente. Vedere Capitolo 9 "Montaggio".• Rilasciare il tubo flessibile lentamente ed in modo controllato.• Sostituire la vecchia unità di arresto interna con una nuova.
C'è una fuga d'aria.	<ul style="list-style-type: none">• Il tubo flessibile è danneggiato.• Probabilmente la guarnizione sul corpo girevole è usurata.• La fascetta stringitubo non è fissata correttamente.	<ul style="list-style-type: none">• Sostituire il tubo flessibile.• Far sostituire la guarnizione del corpo girevole da professionisti.• Sostituire la fascetta stringitubo o fissarla.

13. Manutenzione e pulizia



Non utilizzare in nessun caso detersivi aggressivi, alcool o altre soluzioni chimiche in quanto queste possono aggredire l'alloggiamento o addirittura pregiudicare la funzionalità del prodotto.

- Per la pulizia del tubo flessibile per aria compressa utilizzare solo detersivi neutri.
- Per pulire il telaio ed il rullo del prodotto, utilizzare un panno asciutto e non sfilacciato.

14. Smaltimento



Alla fine della sua durata in servizio, il prodotto deve essere smaltito in conformità alle disposizioni di legge vigenti.

In questo modo si rispettano gli obblighi di legge contribuendo al contempo alla tutela ambientale.

15. Dati tecnici

a) Codice 1499509

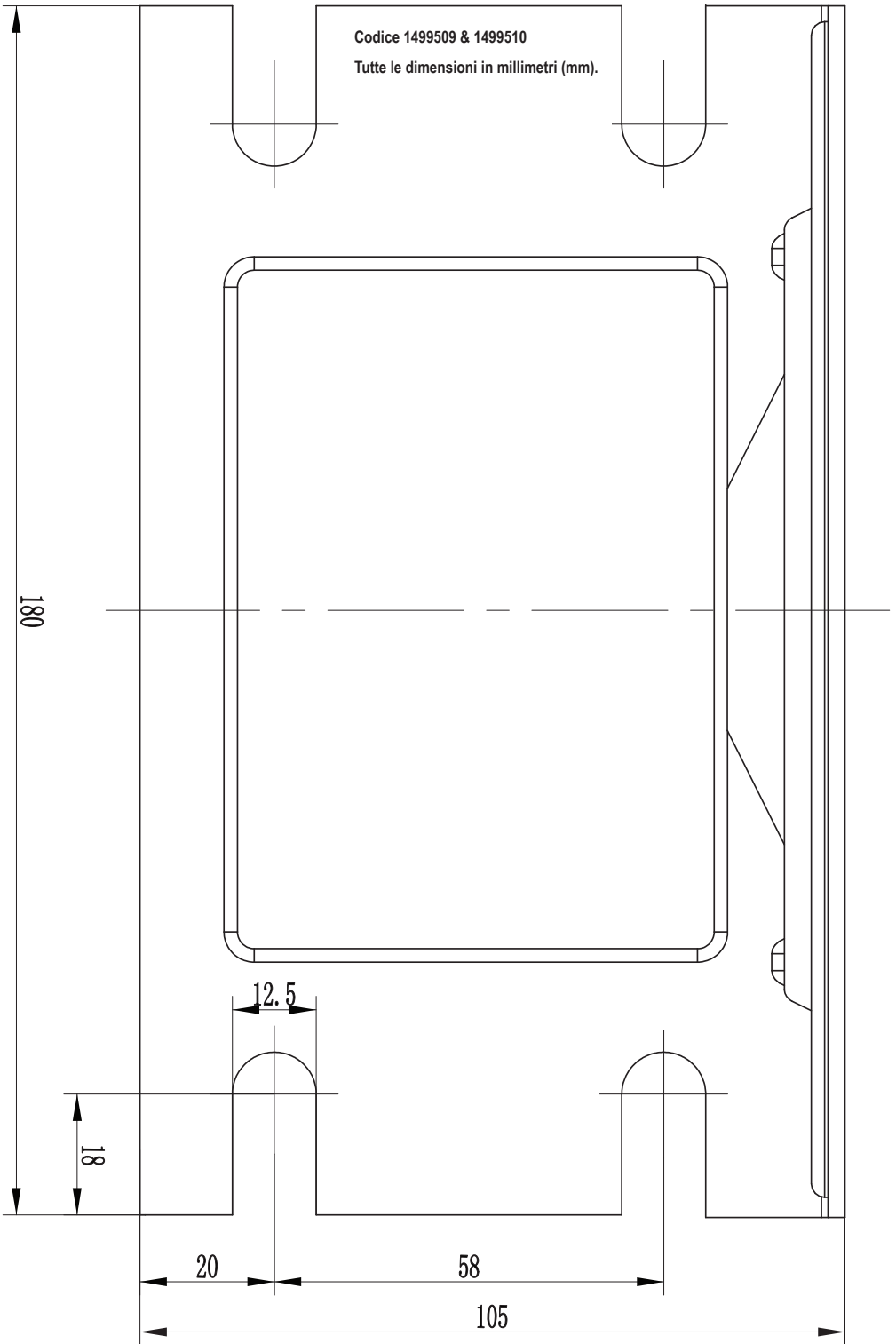
Materiale alloggiamento	Acciaio
Materiale tubo.....	Gomma
Pressione di esercizio.....	10 bar
Pressione massima	40 bar
Diametro del tubo flessibile	3/8 di pollice
Lunghezza tubo flessibile di uscita	10 m
Lunghezza tubo flessibile di ingresso.....	1 m
Raccordo di collegamento	Filettature tubo 1/4 di pollice (British Standard Pipe)
Condizioni di funzionamento/conservazione	da -5 a +45 °C, UR 20 - 80 % (senza condensa)
Dimensioni (L x A x H)	32 x 14 x 37 cm
Peso	10,5 kg

b) Codice 1499510

Materiale alloggiamento	Acciaio
Materiale tubo.....	Gomma
Pressione di esercizio.....	10 bar
Pressione massima	40 bar
Diametro del tubo flessibile	3/8 di pollice
Lunghezza tubo flessibile di uscita	15 m (±0,5 m)
Lunghezza tubo flessibile di ingresso.....	1 m
Raccordo di collegamento	Filettature tubo 1/4 di pollice (British Standard Pipe)
Diametro tubo (interno/esterno).....	9 mm/16 mm
Condizioni d'uso	da -5 a +45 °C, UR 10 - 95 % (senza condensa)
Condizioni di immagazzinamento.....	da -5 a +45 °C, UR 20 - 80 % (senza condensa)
Dimensioni (L x A x H)	37 x 17 x 40 cm
Peso	11,5 kg

Codice 1499509 & 1499510

Tutte le dimensioni in millimetri (mm).



ⓘ Questa è una pubblicazione da Conrad Electronic SE, Klaus-Conrad-Str. 1, D-92240 Hirschau (www.conrad.com).

Tutti i diritti, compresa la traduzione sono riservati. È vietata la riproduzione di qualsivoglia genere, quali fotocopie, microfilm o memorizzazione in attrezzature per l'elaborazione elettronica dei dati, senza il permesso scritto dell'editore. È altresì vietata la riproduzione sommaria. La pubblicazione corrisponde allo stato tecnico al momento della stampa.

Copyright 2017 by Conrad Electronic SE.