

VOLTCRAFT[®]

① Istruzioni

Multimetro digitale VC-450 E

N°.: 1500207

CE

	Pagina
1. Introduzione	3
2. Spiegazione dei simboli	4
3. Uso previsto	5
4. Fornitura	6
5. Elementi di controllo	7
6. Avvertenze di sicurezza	8
7. Descrizione del prodotto	10
8. Dati e simboli visualizzati	11
9. Misurazione	13
a) Accensione dello strumento di misura	13
b) Misurazione della tensione alternata "V/AC"	13
c) Misurazione della tensione continua "V/DC"	14
d) Misurazione della tensione alternata LoZ "V/AC"	14
e) Misurazione della tensione "mV"	15
f) Misurazione della corrente "A"	16
g) Misurazione della resistenza	17
h) Prova diodi	18
i) Prova di continuità	18
j) Misurazione della capacità	19
k) Misurazione della frequenza (elettronica)	19
l) Misura della temperatura	20
m) Indicatore del senso di rotazione a 3 fasi "Motor"	20
10. Funzioni supplementari	22
a) Funzione SELECT	22
b) RANGE - Selezione manuale della gamma di misurazione	22
c) Funzione MAX/MIN	22
d) Funzione REL	23
e) Funzione Hz, misurazione della frequenza (elettrica)	23
f) Funzione HOLD	23
g) Illuminazione del display 	23
h) Lampada a LED 	23
i) Spegnimento automatico	24

	Pagina
11. Pulizia e manutenzione.....	25
a) Osservazioni generali.....	25
b) Pulizia.....	25
c) Apertura dello strumento di misura.....	26
d) Sostituzione del fusibile.....	26
e) Inserimento e sostituzione della batteria.....	27
12. Smaltimento.....	28
a) Osservazioni generali.....	28
b) Smaltimento delle batterie usate.....	28
13. Risoluzione dei problemi.....	29
14. Dati tecnici.....	30

1. Introduzione

Gentile Cliente,

grazie per il Suo acquisto.

Per mantenere queste condizioni e garantire il funzionamento in sicurezza, è necessario rispettare le istruzioni qui riportate.



Queste istruzioni sono parte integrante del prodotto. Contengono informazioni importanti per la messa in funzione e l'utilizzo dell'apparecchio che devono essere rispettate anche da terzi ai quali esso venga eventualmente ceduto. Conservare le istruzioni per consultazione futura..

Per domande tecniche rivolgersi ai seguenti contatti:

Italia: Tel: 02 929811

 Fax: 02 89356429

 e-mail: assistentatecnica@conrad.it

 Lun - Ven: 9:00 - 18:00

2. Spiegazione dei simboli



Il simbolo con un fulmine in un triangolo segnala un pericolo per l'incolumità delle persone, ad esempio il rischio di folgorazione.



Il simbolo con un punto esclamativo in un triangolo indica informazioni importanti in queste istruzioni che devono essere rispettate.



Il simbolo della freccia segnala speciali suggerimenti e indicazioni per l'uso.



Questo apparecchio è conforme alla normativa CE e soddisfa di conseguenza le direttive nazionali ed europee in materia.



Classe di protezione 2 (isolamento doppio o rinforzato).

IP65 Grado di protezione contro polvere (antipolvere) e getti d'acqua

CAT I Categoria di misura I per misurazioni su apparecchi elettrici ed elettronici non alimentati direttamente con tensione di rete (ad es. apparecchi a batteria, bassa tensione di sicurezza, misurazione di tensioni di segnale e di controllo, ecc.)

CAT II Categoria di misura II per misurazioni su apparecchi elettrici ed elettronici a cui viene direttamente fornita tensione di rete mediante una spina di alimentazione. Questa categoria comprende anche tutte le categorie inferiori (ad es. CAT I per la misurazione di tensioni di segnale e di controllo).

CAT III Categoria di misura III per misurazioni su impianti di edifici (ad es. prese di corrente o cassette di distribuzione). Questa categoria comprende anche tutte le categorie inferiori (ad es. CAT II per la misurazione su apparecchi elettrici). La misurazione in CAT III è consentita solo tramite puntali di misura con una lunghezza di contatto libera massima di 4 mm oppure con tappi di copertura sui puntali di misura.

CAT IV Categoria di misura IV per misurazioni alla sorgente dell'impianto a bassa tensione (ad es. centro di distribuzione, punti di trasmissione della fornitura di energia, ecc.) e all'aperto (ad es. lavori su cavi di terra, linea aerea, ecc.). Questa categoria comprende anche tutte le categorie inferiori. La misurazione in CAT IV è consentita solo tramite puntali di misura con una lunghezza di contatto libera massima di 4 mm oppure con tappi di copertura sui puntali di misura.



Potenziale di terra

3. Uso previsto

- Misurazione e visualizzazione di valori elettrici nell'ambito della categoria di misura CAT III fino a max. 1000 V e CAT IV fino a max. 600 V rispetto al potenziale di terra secondo EN 61010-1 e tutte le categorie inferiori.
- Misurazione della corrente continua fino a max. 1000 V
- Misurazione della corrente alternata fino a max. 750 V
- Misurazione della tensione continua e alternata fino a max. 10 A o 20 A per breve periodo (max. 10 secondi)
- Misurazione della frequenza da 600 Hz fino a 40 MHz (elettronica) o da 45 fino a 400 Hz (elettrica, come funzione secondaria)
- Misurazione di capacità fino a 60 mF
- Misurazione di resistenze fino a 60 M Ω
- Misurazione di temperature da -40 a 1000 °C
- Test di continuità (acustica, <10 Ω)
- Prova diodi
- Indicatore del senso di rotazione a 3 fasi

Le funzioni di misura vengono selezionate tramite il commutatore rotante. In tutte le funzioni di misura (ad eccezione della prova diodi e del test di continuità) è attiva la selezione della gamma di misurazione (Autorange).

Nella gamma di misurazione di tensione e corrente AC vengono visualizzati i valori di misura effettivi (True RMS) fino a una frequenza di 400 Hz.

In caso di un valore di misura negativo, la polarità viene rappresentata automaticamente con il prefisso meno (-).

I due ingressi di misurazione della corrente sono protetti contro il sovraccarico tramite resistenze ceramiche ad alte prestazioni. La tensione nel circuito di misurazione della corrente non deve superare i 1000 V.

Il multimetro funziona con una comune batteria a blocco da 9 V (tipo 6F22, NEDA 1604 o simile). Il funzionamento è consentito esclusivamente con il tipo di batteria indicato. Per via della minore capacità, non utilizzare un accumulatore.

La funzione di spegnimento automatico spegne l'apparecchio dopo circa 15 minuti se non si preme alcun tasto. Questo accorgimento impedisce lo scaricamento prematuro della batteria. Questa funzione può essere disabilitata.

Sul lato posteriore dell'apparecchio è presente una lampada a LED commutabile che può essere utilizzata come lampada tascabile.

Non utilizzare il multimetro aperto, con lo sportello del vano batterie aperto o senza il coperchio del vano batterie.

L'apparecchio appartiene alla classe di protezione IP65 ed è resistente alla polvere e all'acqua. Lo strumento di misura non deve essere utilizzato se è bagnato o umido. Il grado di protezione IP65 serve solo per proteggere l'apparecchio.

Non è consentito effettuare misurazioni in aree a rischio di esplosione (Ex) o incendio, in ambienti umidi o in condizioni ambientali avverse. Sono da considerarsi condizioni ambientali avverse: presenza di acqua o di elevata umidità dell'aria, polvere, gas infiammabili, vapori o solventi, nonché temporali o condizioni atmosferiche analoghe quali forti campi elettrostatici, ecc.

Per la misurazione utilizzare solo cavi di misura o accessori conformi alle specifiche del multimetro.

Lo strumento di misura può essere utilizzato soltanto da persone che conoscono le disposizioni di legge in materia di misurazione e sono consapevoli dei possibili pericoli. Si consiglia di utilizzare dispositivi di protezione individuale.

Qualsiasi uso diverso da quello descritto sopra può causare danni al prodotto e può implicare anche altri rischi, come ad esempio cortocircuiti, incendi, scosse elettriche, ecc. Il prodotto non può essere modificato né trasformato.

Leggere attentamente le istruzioni d'uso e conservarle per consultazione futura.

Rispettare le indicazioni di sicurezza.

4. Fornitura

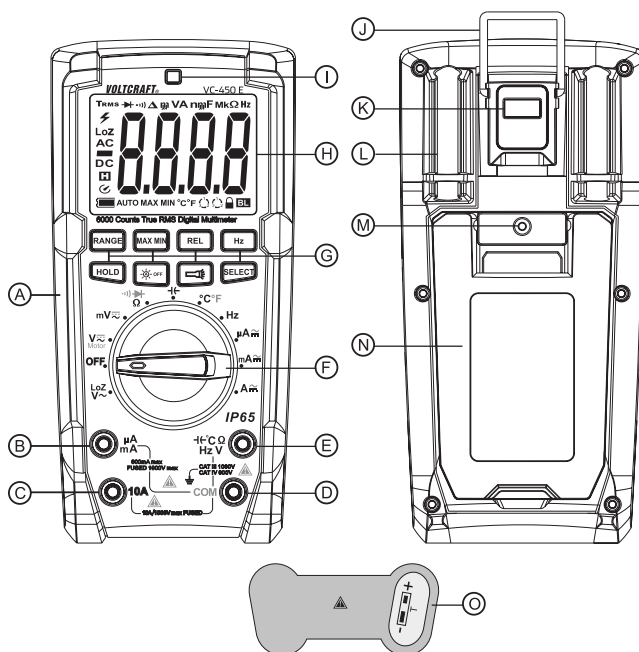
- Multimetro digitale
- Termosonda K con adattatore
- 2 cavi di misura di sicurezza CAT IV
- Batteria a blocco da 9 V
- Istruzioni di sicurezza
- Istruzioni (su CD)

Istruzioni di funzionamento attuali

Scaricare le istruzioni aggiornate dal link www.conrad.com/downloads indicato di seguito o scansire il codice QR riportato. Seguire tutte le istruzioni sul sito web.



5. Elementi di controllo



- | | | | |
|---|---|---|--|
| A | Protezione in gomma sagomata | H | Display |
| B | Presa di misura $\mu\text{A}/\text{mA}$ | I | Sensore di luminosità per l'illuminazione del display |
| C | Presa di misura A | J | Gancio, pieghevole |
| D | Presa di misura COM (potenziale di riferimento, "meno") | K | Lampada a LED |
| E | Presa di misura $\text{V}\Omega$ ("più" per la tensione continua) | L | Supporto punte di misura |
| F | Commutatore rotante per la selezione della funzione di misura | M | Viti per il coperchio del vano batterie e di sicurezza |
| G | Tasti funzione | N | Supporto estraibile pieghevole |
| | | O | Adattatore di misura della temperatura (attacco termocoppia su spina a banana da 4 mm) |

6. Avvertenze di sicurezza



Leggere attentamente le istruzioni e prestare particolare attenzione alle avvertenze di sicurezza. Non ci assumiamo alcuna responsabilità per eventuali danni a persone e cose dovuti al mancato rispetto delle avvertenze di sicurezza fornite in questo manuale. Tale inosservanza in alcuni casi può invalidare la garanzia.

- Per motivi di sicurezza e di omologazione, non è consentito apportare modifiche arbitrarie all'apparecchio.
- Rivolgersi a personale specializzato in caso di dubbi sul funzionamento, la sicurezza o il collegamento dell'apparecchio.
- Gli strumenti di misura e i relativi accessori non sono giocattoli e non vanno lasciati alla portata dei bambini!
- Nelle strutture commerciali, rispettare le norme antinfortunistiche delle associazioni professionali previste per le installazioni e gli apparecchi elettrici.
- L'utilizzo di strumenti di misura all'interno di scuole e centri di formazione, laboratori amatoriali e fai-da-te deve avvenire sotto la responsabilità di personale qualificato.
- Prima di ogni procedura di misurazione, accertarsi che l'apparecchio non si trovi in un'altra gamma di misurazione.
- In caso di utilizzo di cavi di misura senza tappi di copertura, non devono essere eseguite misurazioni fra l'apparecchio di misura e il potenziale di terra al di sopra della categoria di misurazione CAT II.
- Quando si effettuano misurazioni nell'ambito della categoria CAT III e CAT IV, i tappi di copertura (lunghezza di contatto libera max. di 4 mm) devono essere montati sui puntali per evitare cortocircuiti accidentali durante la misurazione. Questi sono inclusi nella fornitura.
- Prima di ogni cambiamento della funzione di misurazione, è necessario rimuovere i puntali di misura dall'oggetto da misurare.
- La tensione tra i punti di collegamento dello strumento di misura e il potenziale di terra non può superare 1000 V DC/AC nella categoria CAT III oppure 600 V DC/AC nella categoria CAT IV.
- Fare molta attenzione quando si lavora con tensioni superiori a >33 V per la tensione alternata (AC) o a >70 V per la tensione continua (DC)! Già in presenza di queste tensioni, toccando un filo elettrico ci si potrebbe esporre a una scossa elettrica potenzialmente mortale.
- Per evitare scosse elettriche, durante la misurazione accertarsi che i connettori/punti da misurare non si tocchino, neanche indirettamente. Durante la misurazione non afferrare i puntali di misura al di sopra delle nervature in rilievo dell'impugnatura.
- Prima di ogni misurazione, controllare che lo strumento di misura e i relativi cavi di misura non siano danneggiati. Non effettuare in alcun caso la misurazione se l'isolamento di protezione appare danneggiato (strappato, lacerato, ecc.). I cavi di misura forniti sono dotati di un indicatore di usura. In presenza di danni, diventa visibile un secondo strato isolante di colore diverso. L'accessorio di misura non può più essere utilizzato e deve essere sostituito.
- Non utilizzare il multimetro appena prima, durante o subito dopo un temporale (scariche da fulmine / sovratensioni ad alta energia). Accertarsi che mani, scarpe, abiti, pavimento, circuiti e parti di circuiti siano assolutamente asciutti.



- Evitare di mettere in funzione lo strumento nelle immediate vicinanze di:

- forti campi magnetici o elettromagnetici
- antenne di trasmissione o generatori HF.

Il valore misurato potrebbe risultare alterato.

- Se si ritiene che non sia più possibile far funzionare lo strumento in totale sicurezza, è necessario metterlo fuori servizio e assicurarsi che non possa essere messo accidentalmente in funzione. Si deve ipotizzare che non sia più possibile far funzionare lo strumento in totale sicurezza nei casi seguenti:

- presenta danni visibili
- non funziona più
- dopo un immagazzinamento prolungato in condizioni non corrette oppure
- dopo forti sollecitazioni durante il trasporto

- Non utilizzare mai il prodotto immediatamente dopo averlo trasportato da un ambiente freddo a un ambiente caldo. L'acqua di condensa che potrebbe venirsi a creare potrebbe danneggiare irreparabilmente lo strumento. Lasciare che lo strumento raggiunga la temperatura ambiente senza accenderlo.

- Non abbandonare i materiali d'imballaggio: potrebbero diventare un giocattolo pericoloso per i bambini.

- Attenersi inoltre alle indicazioni di sicurezza riportate nei singoli capitoli di queste istruzioni.

7. Descrizione del prodotto

I valori rilevati sono riportati sul display digitale del multimetro (denominato DMM nel seguito). La visualizzazione dei valori misurati del DMM supporta 6000 conteggi (conteggio = il più piccolo valore visualizzabile). La tensione e la corrente AC vengono misurate come valori effettivi (TrueRMS).

Se il DMM non viene utilizzato per circa 15 minuti, si spegne automaticamente. La batteria è protetta e ha una durata maggiore. Lo spegnimento automatico non può essere disattivato manualmente.

Lo strumento è concepito per misurazioni in campo hobbistico o anche professionale fino a CAT IV. Grazie alla protezione di gomma stampata, l'apparecchio è estremamente robusto e può sopportare anche una caduta da 3 m di altezza. Inoltre, l'apparecchio è impermeabile a polvere e acqua (IP65). Quando si sostituisce una batteria o un fusibile, la guarnizione di gomma nel vano batterie deve essere lubrificata nuovamente con grasso al silicone per garantirne la tenuta. La guarnizione deve sempre essere pulita. Rimuovere sporco e particelle con un batuffolo di cotone, ecc. Non danneggiare la guarnizione.

Le spine a gomito dei cavi di misura forniti possono essere dotate di cappucci di protezione per il trasporto. Rimuoverli prima di inserire la spina nella presa dello strumento di misura.

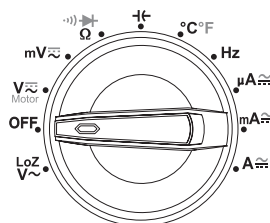
Per una migliore leggibilità, è possibile collocare il DMM nella posizione preferita utilizzando la staffa di montaggio.

Commutatore rotante (F)

Le singole funzioni di misura (metriche) vengono selezionate mediante un commutatore rotante. La selezione automatica della gamma di misurazione "AUTO" è attiva nella maggior parte delle funzioni di misura. In questo caso, viene sempre impostata la gamma di misurazione più adatta.

Sul commutatore rotante le diverse funzioni si trovano in aree distinte. Queste funzioni secondarie contrassegnate in rosso possono essere attivate tramite il tasto "SELECT" (ad es. commutazione della misura della resistenza per la prova diodi e il test di continuità oppure commutazione AC/DC, ecc.). Ogni volta che si preme il tasto, viene commutata la funzione.

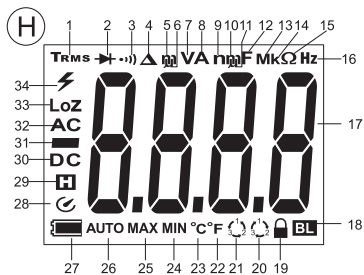
Lo strumento di misura è spento quando il commutatore è in posizione "OFF". Spegner sempre lo strumento di misura quando non è in uso.




8. Dati e simboli visualizzati

Sull'apparecchio o sul display sono presenti i simboli e gli indicatori seguenti.

- 1 Misurazione del valore effettivo
- 2 Simbolo della prova diodi
- 3 Simbolo del tester per la prova di continuità acustica
- 4 Simbolo delta per la misurazione del valore relativo (= visualizzazione del valore di riferimento)
- 5 Simbolo per milli (esp. -3)
- 6 Simbolo per micro (esp. -6)
- 7 Volt (unità della tensione elettrica)
- 8 Ampere (unità dell'intensità della corrente elettrica)
- 9 Simbolo per nano (esp. -9)
- 10 Simbolo per milli (esp. -3)
- 11 Simbolo per micro (esp. -6)
- 12 Farad (unità della capacità elettrica)
- 13 Simbolo per mega (esp. 6)
- 14 Simbolo per chilo (esp. 3)
- 15 Ohm (unità della resistenza elettrica)
- 16 Hertz (unità della frequenza)
- 17 Indicazione di misura
- 18 L'illuminazione automatica del display è attiva
- 19 Simbolo del lucchetto per il riconoscimento della fase (lampeggio = modalità rilevamento, luce fissa = fase riconosciuta)
- 20 Indicatore del senso di rotazione a 3 fasi "Rotazione a destra"
- 21 Indicatore del senso di rotazione a 3 fasi "Rotazione a sinistra"
- 22 Simbolo dei gradi Fahrenheit (unità di temperatura anglosassone)
- 23 Simbolo dei gradi Celsius (unità della temperatura)
- 24 Memorizzazione del valore minimo
- 25 Memorizzazione del valore massimo
- 26 È attiva la selezione automatica della gamma di misurazione
- 27 Indicatore dello stato della batteria
- 28 Lo spegnimento automatico è attivato
- 29 La funzione Hold è attiva.
- 30 Simbolo della corrente continua (— — —)
- 31 Indicazione di polarità per la direzione del flusso di corrente (polarità negativa)
- 32 Simbolo della corrente alternata (⌚)
- 33 Simbolo della bassa impedenza
- 34 Indicazioni di rischio per tensioni pericolose o con avvertimento di superamento gamma di misurazione



REL	Tasto per la misurazione del valore relativo (= misurazione del valore di riferimento)
SELECT	Tasto per la commutazione delle funzioni secondarie
RANGE	Tasto per la selezione manuale della gamma di misurazione
MAX MIN	Tasto per la memorizzazione del valore massimo e minimo
HOLD	Tasto per il mantenimento del valore corrente.
OL	Overload = sovraccarico; la gamma di misurazione è stata superata
OFF	Impostazione del commutatore su "Spento"
Lo.bt	Sostituzione immediata della batteria
	Simbolo della prova diodi
•))	Simbolo del tester di prova di continuità acustica
	Simbolo della gamma di misurazione della capacità
°C°F	Simbolo della gamma di misurazione della temperatura gradi Celsius/Fahrenheit (unità della temperatura)
	Simbolo della corrente alternata
	Simbolo della corrente continua
COM	Presa di misura del potenziale di riferimento
mV	Funzione di misura della tensione, Millivolt (esp. -3)
V	Funzione di misura della tensione, Volt (unità della tensione elettrica)
A	Funzione di misura della corrente, Ampere (unità dell'intensità della corrente elettrica)
mA	Funzione di misura della corrente, Milliampere (esp. -3)
µA	Funzione di misura della corrente, Microampere (esp. -6)
Hz	Funzione di misura della frequenza, Hertz (unità della frequenza)
Ω	Funzione di misura della resistenza, Ohm (unità della resistenza elettrica)
Motor	Funzione di misura, indicatore del senso di rotazione a 3 fasi
	Tasto per lo spegnimento automatico dell'illuminazione del display
	Tasto per la lampada a LED
	Simbolo per i fusibili utilizzati

9. Misurazione



Non superare per nessuna ragione le grandezze d'ingresso massime consentite. Non toccare circuiti o parti di circuiti che potrebbero essere sotto tensioni superiori a 33 V ACrms o a 70 V DC. Pericolo di morte!



Prima di avviare la procedura di misurazione, controllare che i cavi di misura non appaiano danneggiati (es. tagli, lacerazioni o schiacciamenti). I cavi difettosi non devono più essere utilizzati! Pericolo di morte!

Durante la misurazione non afferrare i puntali di misura al di sopra delle nervature in rilievo dell'impugnatura.

Collegare all'apparecchio sempre soltanto i due cavi necessari per effettuare la misurazione. Per motivi di sicurezza, tutti i cavi non necessari devono essere rimossi dall'apparecchio.

Le misurazioni nei circuiti elettrici >33 V/AC e >70 V/DC devono essere effettuate soltanto da personale specializzato o da persone qualificate che conoscano le disposizioni di legge in materia e i pericoli che comporta l'utilizzo dell'apparecchio.



Se sul display viene visualizzato "OL" (Overload = sovraccarico), significa che la gamma di misurazione è stata superata.

a) Accensione dello strumento di misura

Impostare il commutatore rotante (F) sulla funzione di misura desiderata. Per spegnere l'apparecchio, posizionare il commutatore rotante su "OFF". Spegner sempre lo strumento di misura quando non è in uso.



Per poter utilizzare lo strumento di misura, occorre innanzitutto inserire la batteria fornita. Nel capitolo "Pulizia e manutenzione" sono riportate le istruzioni per l'inserimento e la sostituzione della batteria.

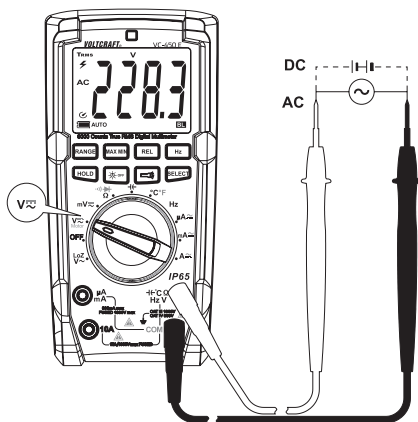
b) Misurazione della tensione alternata "V/AC"

Per misurare le tensioni alternate "AC" (V ~) procedere nel modo seguente:

- Accendere il DMM e selezionare la funzione di misura "V ~". Sul display viene visualizzato "AC" e l'unità "V".
- Inserire il cavo di misura rosso nella presa di misura V (E), il cavo di misura nero nella presa di misura COM (D).
- Collegare i due puntali di misura parallelamente all'oggetto da misurare (generatore, circuito, ecc.).
- Il valore misurato viene visualizzato sul display.
- Dopo la misurazione, staccare i cavi dall'oggetto misurato e spegnere il DMM.



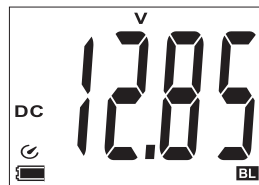
La gamma di tensione "V/AC" presenta una resistenza d'ingresso $\geq 10 \text{ M}\Omega$. Di conseguenza, il circuito non viene caricato.



c) Misurazione della tensione continua "V/DC"

Per misurare le tensioni continue "DC" (V ---) procedere nel modo seguente:

- Accendere il DMM e selezionare la funzione di misura "V --- ".
- Premere il tasto "SELECT" per passare alla gamma di misurazione della tensione continua. Sul display viene visualizzato "DC" e l'unità "V".
- Inserire il cavo di misura rosso nella presa di misura V (E), il cavo di misura nero nella presa di misura COM (D).
- Collegare i due puntali di misura parallelamente all'oggetto da misurare (generatore, circuito, ecc.). Il puntale rosso corrisponde al polo positivo, quello nero al polo negativo.



- La polarità del valore misurato viene visualizzata sul display con il valore corrente.
- Dopo la misurazione, staccare i cavi dall'oggetto misurato e spegnere il DMM.

→ Se compare un meno "-" davanti al valore misurato per la tensione continua, la tensione misurata è negativa (oppure i cavi di misura sono invertiti).

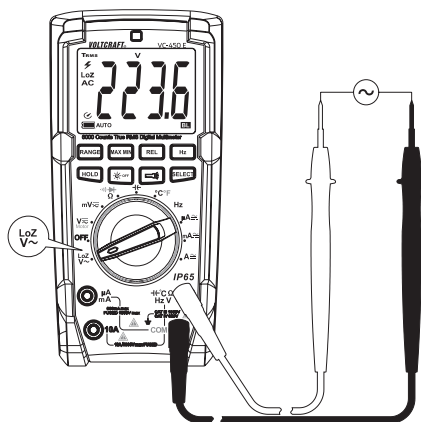
La gamma di tensioni "V/DC" presenta una resistenza d'ingresso $\geq 10 \text{ M}\Omega$. Di conseguenza, il circuito non viene caricato.

d) Misurazione della tensione alternata LoZ "V/AC"

La funzione di misura LoZ consente di misurare la tensione alternata con impedenza inferiore (ca. $300 \text{ k}\Omega$). La più bassa resistenza interna dello strumento di misura riduce la misurazione errata di tensioni di dispersione e fantasma. Il circuito di misura è comunque più caricato rispetto alla funzione di misura standard.

Per misurare le tensioni alternate "AC" (LoZ V \sim) procedere nel modo seguente:

- Accendere il DMM e selezionare la funzione di misura "LoZ V \sim ". Sul display viene visualizzato "LoZ AC" e l'unità "V".
- Inserire il cavo di misura rosso nella presa di misura V (E), il cavo di misura nero nella presa di misura COM (D).
- Collegare i due puntali di misura parallelamente all'oggetto da misurare (generatore, circuito, ecc.).
- Il valore misurato viene visualizzato sul display.
- Dopo la misurazione, staccare i cavi dall'oggetto misurato e spegnere il DMM.



→ La gamma di tensioni "LoZ V/AC" presenta una resistenza d'ingresso $< 300 \text{ k}\Omega$. Di conseguenza, il circuito non viene caricato.

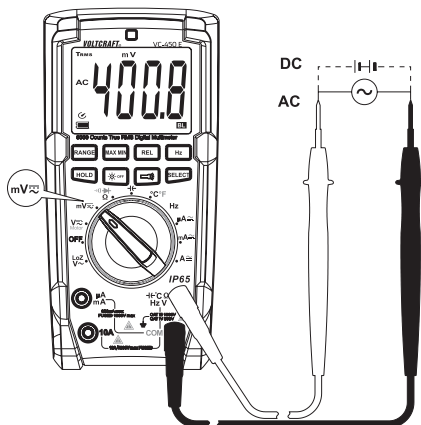
e) Misurazione della tensione “mV”

Per misurare piccole tensioni fino a max. 600 mV con una risoluzione elevata, è disponibile una funzione di misura specifica. Questa funzione può essere utilizzata per la tensione alternata e per la tensione continua.

Per misurare le tensioni alternate “AC” (mV \sim) procedere nel modo seguente:

- Accendere il DMM e selezionare la funzione di misura “mV \sim ”. Sul display viene visualizzato “AC” e l’unità “mV”.
- Inserire il cavo di misura rosso nella presa di misura V (E), il cavo di misura nero nella presa di misura COM (D).
- Collegare i due puntali di misura parallelamente all’oggetto da misurare (generatore, circuito, ecc.).
- Il valore misurato viene visualizzato sul display.
- Dopo la misurazione, staccare i cavi dall’oggetto misurato e spegnere il DMM.

→ La gamma di tensioni “mV” presenta una resistenza d’ingresso $\geq 100 \text{ M}\Omega$. Per via dell’elevata sensibilità degli ingressi, con gli ingressi di misurazione aperti, è possibile che venga visualizzato un valore di misura non definito, che tuttavia non influenza il risultato della misurazione.

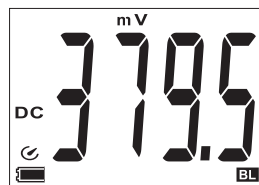


Per misurare le tensioni continue “DC” (mV \equiv) procedere nel modo seguente:

- Accendere il DMM e selezionare la funzione di misura “mV \equiv ”.
- Premere il tasto “SELECT” per passare alla gamma di misurazione della tensione continua. Sul display viene visualizzato “DC” e l’unità “mV”.
- Inserire il cavo di misura rosso nella presa di misura V (E), il cavo di misura nero nella presa di misura COM (D).
- Collegare i due puntali di misura parallelamente all’oggetto da misurare (generatore, circuito, ecc.). Il puntale rosso corrisponde al polo positivo, quello nero al polo negativo.
- La polarità del valore misurato viene visualizzata sul display con il valore corrente.
- Dopo la misurazione, staccare i cavi dall’oggetto misurato e spegnere il DMM.

→ Se compare un meno “-” davanti al valore misurato per la tensione continua, significa che la tensione misurata è negativa (oppure i cavi di misura sono invertiti).

La gamma di tensioni “mV” presenta una resistenza d’ingresso $\geq 100 \text{ M}\Omega$. Per via dell’elevata sensibilità degli ingressi, con gli ingressi di misurazione aperti, è possibile che venga visualizzato un valore di misura non definito, che tuttavia non influenza il risultato della misurazione.



f) Misurazione della corrente “A”



Non superare per nessuna ragione le grandezze d'ingresso massime consentite. Non toccare circuiti o parti di circuiti che potrebbero essere sotto tensioni superiori a 33 V ACrms o a 70 V DC. Pericolo di morte!

La tensione massima consentita nel circuito di misurazione della corrente non deve superare i 1000 V.

Le misurazioni >10 A possono essere eseguite soltanto per max. 10 secondi e solo se seguite da un intervallo di 15 minuti.

Non misurare mai correnti superiori a 20 A nella gamma A o a 600 mA nella gamma mA/μA altrimenti scattano i fusibili.

Avviare la misurazione della corrente sempre con la gamma di misurazione più grande e passare eventualmente a una più piccola. Prima di collegare lo strumento di misura e prima di cambiare la gamma di misurazione, togliere sempre l'alimentazione al circuito. Tutte le gamme di misurazione della corrente sono protette dal sovraccarico mediante fusibili.

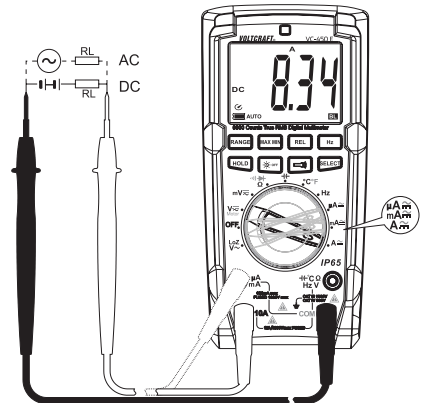
Per misurare le correnti continue (A ---), procedere nel modo seguente:

- Accendere il DMM e selezionare la gamma di misurazione “A, mA, μA --- ”.
- Nella tabella sono riportate le diverse funzioni e le possibili gamme di misura. Selezionare la funzione di misura e le relative prese.

Funzione di misura	Gamma di misura	Prese di misura
A	<10 A (<20 A)	COM + A
mA	<600 mA	COM + μAmA
μA	<6000 μA	COM + μAmA

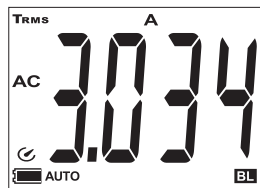
- A seconda della pre-selezione, collegare il cavo di misura rosso alla presa “A” (C) oppure “μAmA” (B). Inserire il cavo di misura nero nella presa “COM” (D).
- Collegare in serie i due puntali di misura non sotto tensione all'oggetto da misurare (batteria, circuito, ecc.). Per farlo, il circuito corrispondente deve essere scollegato.
- Dopo aver effettuato il collegamento, mettere in funzione il circuito.
- La polarità del valore misurato viene visualizzata sul display con il valore corrente.
- Dopo la misurazione, togliere nuovamente la corrente al circuito di misura e rimuovere i cavi dall'oggetto misurato. Spegner il DMM.

→ Non appena compare un meno “-” davanti al valore misurato per la corrente continua, la corrente circola in senso inverso (oppure i cavi di misura sono invertiti).



Per misurare le correnti alternate (A \sim), procedere nel modo seguente:

- Accendere il DMM e selezionare la gamma di misurazione "A, mA, μ A".
- Premere il tasto "SELECT" per passare alla gamma di misurazione AC. Sul display viene visualizzato "AC". Azionando nuovamente il tasto si torna alla gamma di misurazione DC.
- Collegare lo strumento di misura come descritto nel capitolo "Misurazione di correnti continue".
- Dopo la misurazione, togliere nuovamente la corrente al circuito di misura e rimuovere i cavi dall'oggetto misurato. Spegnerne il DMM.



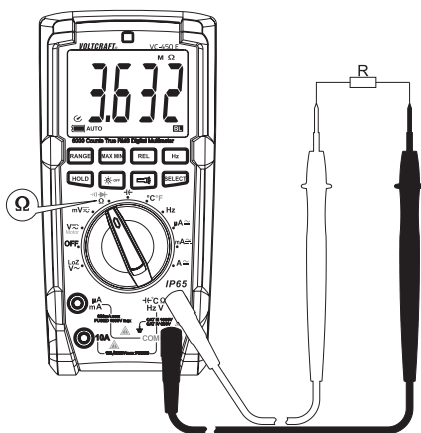
g) Misurazione della resistenza



Accertarsi che tutti gli elementi di circuito, i circuiti e i componenti nonché altri oggetti di misurazione siano assolutamente senza tensione e scarichi.

Per la misurazione della resistenza procedere nel modo seguente:

- Accendere il DMM e selezionare la funzione di misura " Ω ".
- Inserire il cavo di misura rosso nella presa di misura Ω (E), il cavo di misura nero nella presa di misura COM (D).
- Verificare la continuità dei cavi di misura collegando l'uno all'altro i due puntali. Così facendo si deve ottenere una resistenza di ca. 0 - 0,5 Ω (resistenza propria dei cavi di misura).
- Con i puntali cortocircuitati premere il tasto "REL" (G), per evitare che la resistenza propria dei cavi di misura si aggiunga alla misurazione della resistenza che verrà effettuata. Sul display compare 0 Ω .
- Collegare entrambi i puntali di misura all'oggetto da misurare. Sul display viene visualizzato il valore misurato, a condizione che l'oggetto da misurare non sia ad alta resistenza o interrotto. Attendere che il valore visualizzato si stabilizzi. Nel caso di resistenze >1 M Ω possono essere necessari alcuni secondi.
- Quando sul display compare "OL" (Overload = superamento soglia), significa che è stata superata la gamma di misurazione o che il circuito di misurazione è interrotto.
- Dopo la misurazione, staccare i cavi dall'oggetto misurato e spegnere il DMM.



→ Quando si esegue una misurazione della resistenza, accertarsi che i punti toccati con i puntali per effettuare la misurazione non presentino tracce di sporcizia, olio, vernice per saldatura o sostanze simili. Il risultato della misurazione potrebbe essere altrimenti alterato.

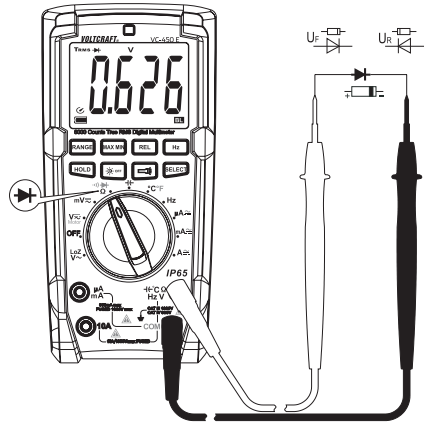
Il tasto "REL" funziona solo con un valore di misura visualizzato. Se viene visualizzato "OL", questa funzione non viene attivata.

h) Prova diodi



Accertarsi che tutti gli elementi di circuito, i circuiti e i componenti nonché altri oggetti di misurazione siano assolutamente senza tensione e scarichi.

- Accendere il DMM e selezionare la funzione di misura ➔
- Premere 2 volte il tasto "SELECT" per commutare la funzione di misura. Sul display viene visualizzato il simbolo del diodo e l'unità volt (V). Premendo nuovamente il tasto, si passa alla funzione di misura successiva.
- Inserire il cavo di misura rosso nella presa di misura Ω (E), il cavo di misura nero nella presa di misura COM (D).
- Verificare la continuità dei cavi di misura collegando l'uno all'altro i due puntali. Così facendo si deve ottenere un valore di circa 0.000 V.
- Collegare i due puntali di misura all'oggetto da misurare (diodo).
- Sul display viene visualizzata la tensione diretta "UF" in volt (V). Se viene visualizzato "OL" significa che il diodo viene misurato in senso inverso (UR) oppure è difettoso (interruzione). Eseguire per controllo una misurazione con polarità opposta.
- Dopo la misurazione, staccare i cavi dall'oggetto misurato e spegnere il DMM.

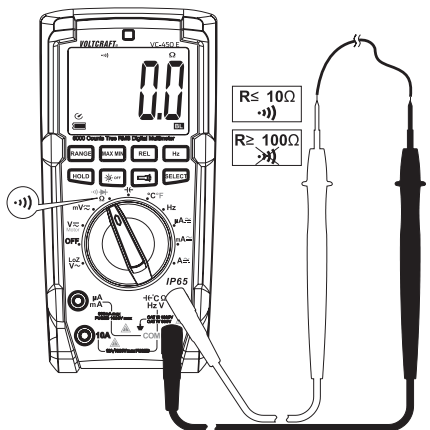


i) Prova di continuità



Accertarsi che tutti gli elementi di circuito, i circuiti e i componenti nonché altri oggetti di misurazione siano assolutamente senza tensione e scarichi.

- Accendere il DMM e selezionare la funzione di misura Ω
- Premere 1 volta il tasto "SELECT" per commutare la funzione di misura. Sul display viene visualizzato il simbolo del test di continuità e il simbolo dell'unità " Ω ". Premendo nuovamente il tasto, si passa alla funzione di misura successiva.
- Inserire il cavo di misura rosso nella presa di misura Ω (E), il cavo di misura nero nella presa di misura COM (D).
- Come continuità viene individuato un valore misurato $\leq 10 \Omega$ accompagnato da un segnale acustico. La gamma di misurazione arriva a circa max. 600 Ω .
- Quando sul display compare "OL" (Overload = superamento soglia), significa che è stata superata la gamma di misurazione o che il circuito di misurazione è interrotto.
- Dopo la misurazione, staccare i cavi dall'oggetto misurato e spegnere il DMM.



j) Misurazione della capacità



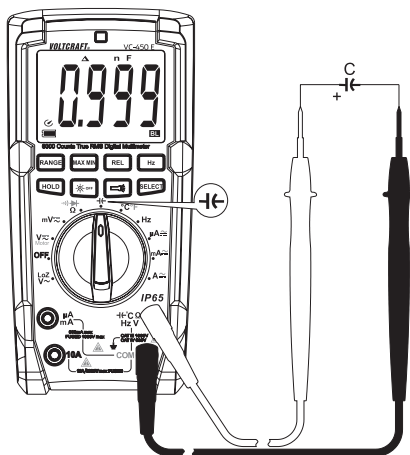
Accertarsi che tutti gli elementi di circuito, i circuiti e i componenti nonché altri oggetti di misurazione siano assolutamente senza tensione e scarichi.

Rispettare assolutamente la polarità corretta dei condensatori elettrolitici.

- Accendere il DMM e selezionare la funzione di misura "Capacità" ←
- Inserire il cavo di misura rosso nella presa di misura Ω (E), il cavo di misura nero nella presa di misura COM (D).

→ A causa della sensibilità dell'ingresso di misura, in caso di conduttori di misura "aperti", sul display può essere visualizzato un valore. Premendo il tasto "REL" l'indicatore viene impostato su "0". La funzione Autorange viene disattivata. Per capacità ridotte, nella gamma nF si consiglia questo valore.

- Collegare i due puntali di misura (rosso = polo positivo/nero = polo negativo) all'oggetto da misurare (condensatore). Dopo qualche istante sul display viene visualizzata la capacità. Attendere che il valore visualizzato si stabilizzi. Nel caso di capacità >40 μF possono essere necessari alcuni secondi.
- Se sul display viene visualizzato "OL" (Overload = superamento soglia), significa che la gamma di misurazione è stata superata.
- Dopo la misurazione, staccare i cavi dall'oggetto misurato e spegnere il DMM.



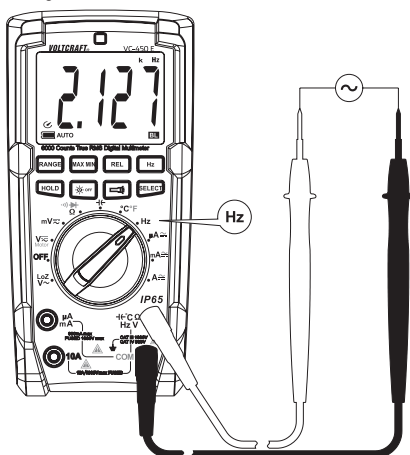
k) Misurazione della frequenza (elettronica)

Il modello DMM permette di misurare e visualizzare la frequenza di una tensione di segnale compresa fra 600 Hz e 40 MHz. La gamma massima di ingresso è di 30 Vrms. Questa funzione di misura è adatta per misurare la tensione di rete. Rispettare la grandezza degli ingressi nei dati tecnici.

→ Utilizzare la funzione aggiuntiva "Hz" nelle corrispondenti gamme di tensione o corrente.

Per misurare le frequenze, procedere nel modo seguente:

- Accendere il DMM e selezionare la funzione di misura "Hz". Sul display viene visualizzata la scritta "Hz".
- Inserire il cavo di misura rosso nella presa di misura Hz (E), il cavo di misura nero nella presa di misura COM (D).
- Collegare i due puntali di misura parallelamente all'oggetto da misurare (generatore di segnali, circuito, ecc.).
- La frequenza viene visualizzata sul display nell'unità corrispondente.
- Dopo la misurazione, staccare i cavi dall'oggetto misurato e spegnere il DMM.



l) Misura della temperatura



Durante la misurazione della temperatura impostare solo il sensore di temperatura per la temperatura da misurare. La temperatura di esercizio dello strumento di misura non deve superare i limiti inferiore e superiore, altrimenti possono verificarsi errori di misura.

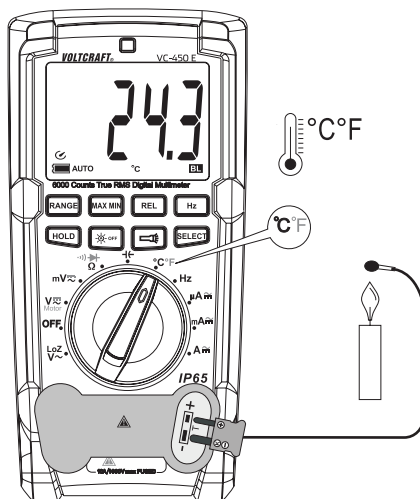
Il sensore di temperatura del contatto può essere utilizzato solo su superfici senza tensione.

Lo strumento di misura è un sensore a filo che può misurare temperature comprese tra -40 e 230 °C. Per utilizzare l'intera gamma di misurazione (da -40 a 1000 °C) del multimetro sono disponibili termocoppie di tipo K opzionali. Per collegare i sensori di tipo K al connettore miniaturizzato, è necessario utilizzare l'adattatore in dotazione.

Per la misurazione della temperatura possono essere utilizzate tutte le termocoppie di tipo K. Le temperature possono essere visualizzate in °C o °F.

Per la misurazione della temperatura procedere nel modo seguente:

- Accendere il DMM e selezionare la funzione di misura "°C/°F". Sul display viene visualizzata l'unità di misura °C della temperatura.
- Inserire l'adattatore di misura di tipo K (O) in dotazione nelle prese di misura V e COM rispettando la polarità. L'adattatore si inserisce nello strumento di misura solo in una direzione, quindi la sicurezza delle prese di misura della corrente è garantita.
- Collegare il sensore di temperatura incluso all'adattatore rispettando la polarità corretta. I due contatti della spina della termocoppia sono di larghezza diversa, in modo da evitare il collegamento errato.
- Sul display viene visualizzato il valore della temperatura in °C.
- Utilizzare il tasto "SELECT" per commutare l'unità di misura da °C a °F. Ogni pressione del tasto cambia l'unità di misura.
- Quando sul display compare "OL", significa che è stata superata la gamma di misurazione o che il sensore è interrotto.
- Dopo la misurazione, staccare il sensore e spegnere il DMM.



m) Indicatore del senso di rotazione a 3 fasi "Motor"

Il DMM è in grado di identificare il senso di rotazione di una rete elettrica a tre fasi mediante la funzione di misura "Motor". Per l'indicazione del senso di rotazione sono necessari solo 3 cavi di misura. Durante il processo di identificazione i conduttori esterni L1, L2 e L3 vengono rilevati in successione. Il DMM riconosce lo spostamento di fase e al collegamento visualizza il senso di rotazione (campo rotante) con il simbolo di una freccia.

L'indicatore del senso di rotazione a 3 fasi può essere selezionato solo nella gamma AC-V.

Per identificare il senso di rotazione a 3 fasi, procedere nel modo seguente:

- Accendere il DMM e selezionare la funzione di misura "Motor". Sul display viene visualizzato "AC" e l'unità "V".
- Inserire il cavo di misura rosso nella presa di misura V (E), il cavo di misura nero nella presa di misura COM (D).
- Tenere premuto il tasto "SELECT" per circa 2 secondi. Vengono emessi due segnali acustici e il simbolo del lucchetto (H19) lampeggia. L'impostazione della gamma di misurazione automatica viene disattivata e viene selezionata la gamma 600 V. Il display visualizza ca. 0.0 V
- Collegare i due puntali di misura neri al conduttore esterno L3. Questo collegamento rimane invariato per il test. Collegare i due puntali di misura rossi al conduttore esterno L1.
- Quando lo strumento di misura riconosce due conduttori esterni viene visualizzata la tensione nominale e il simbolo del lucchetto diventa fisso.
- Entro 5 secondi spostare il puntale di misura rosso sul conduttore esterno L2. Se viene superato il tempo per il cambio della posizione di misura, il DMM interrompe la misurazione e la funzione deve essere riavviata.
- Se il cambio del punto di misura è corretto, lo strumento valuta lo spostamento di fase dei tre conduttori esterni rilevati in sequenza e visualizza il senso di rotazione sul display tramite due simboli. La direzione della freccia dei simboli indica di volta in volta il senso di rotazione:

In senso orario = Rotazione a destra

In senso antiorario = Rotazione a sinistra

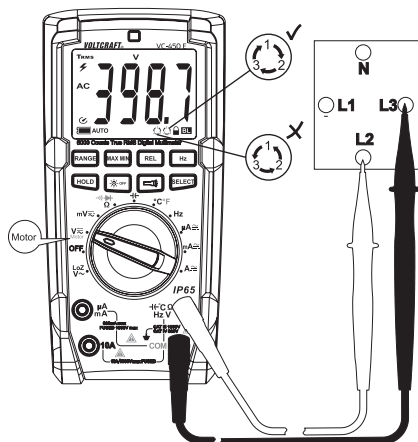
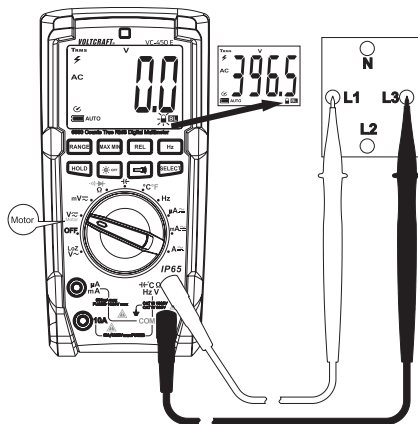
- Per un'altra misurazione, premere brevemente una volta il tasto "SELECT". Per disattivare la funzione, tenere premuto il tasto "SELECT" per circa 2 secondi.
- Dopo la misurazione, staccare i cavi dall'oggetto misurato e spegnere il DMM.

➔ I tasti funzione "RANGE", "MAX MIN", "REL", "Hz" e "HOLD" in questa funzione di misura sono disattivati e non possono essere selezionati.

Durante la misurazione degli impulsi del motore a tre fasi con velocità di rotazione a frequenza variabile (VFD) possono verificarsi dei disturbi (interferenze PWM).

Per minimizzare questi disturbi, è necessario un tempo di misurazione più lungo (≥30 s).

L'indicazione della tensione nominale risulta in questo caso solo come valore referenziale. La precisione indicata non vale per gli impulsi del motore a velocità di rotazione.



10. Funzioni supplementari

Tramite i tasti funzione (G) è possibile attivare diverse altre funzioni. Se la funzione è attivabile, alla pressione del tasto viene emesso un segnale acustico di conferma.



a) Funzione SELECT

Diverse funzioni di misura prevedono funzioni secondarie. Le funzioni secondarie sono indicate in grigio. Premere il tasto "SELECT" per selezionarle. Ad ogni pressione del tasto si passa a una funzione secondaria diversa.

b) RANGE - Selezione manuale della gamma di misurazione

La funzione "RANGE" consente di impostare manualmente una determinata gamma di misurazione. In aree sfavorevoli può accadere che l'impostazione dell'intervallo di misurazione automatica selezioni già la gamma di misurazione superiore successiva o commuti tra le due aree. Per evitare questa situazione, in alcune funzioni la gamma di misurazione può essere impostata manualmente.

L'impostazione manuale della gamma di misurazione funziona per tutte le funzioni di misura, tranne: Motor, mV, prova di continuità e prova diodi.

Premendo il tasto "RANGE" sul display si spegne il simbolo "AUTO" e viene impostata la modalità manuale.

Ad ogni pressione del tasto "RANGE" si passa a una gamma di misurazione diversa e alla fine si inizia nuovamente dalla gamma di misurazione più piccola. Le varie gamme di misurazione si riconoscono dalla posizione del punto decimale.

Per disattivare questa funzione, tenere premuto il tasto "RANGE" per circa 2 secondi. Il simbolo "AUTO" si illumina e la selezione automatica della gamma di misurazione è di nuovo attiva. Un cambio della funzione di misura disattiva anche questa funzione.

c) Funzione MAX/MIN

Questa funzione consente la memorizzazione e la visualizzazione del valore massimo o minimo durante una serie di misurazioni. Premendo il tasto "MAX MIN" viene attivata questa funzione di misura. La funzione Auto-Range viene disattivata.

Se la funzione è attiva memorizza contemporaneamente il valore minimo e massimo della serie di misurazioni correnti. A ogni pressione del tasto (MAX MIN) è possibile alternare la visualizzazione dei valori massimo e minimo. I valori vengono cancellati dopo il cambiamento della funzione di misura, o quando l'apparecchio viene spento.

Per disattivare la funzione, tenere premuto il tasto "MAX MIN" per circa 2 secondi. L'indicatore "MAX" o "MIN" scompare e viene visualizzato nuovamente "AUTO".



Questa funzione supplementare non è attivabile nelle funzioni di misura "Motor" e "Hz".

d) Funzione REL

La funzione REL consente la misurazione del valore di riferimento per evitare eventuali perdite di linea, come ad esempio nelle misurazioni della resistenza. A tal fine, il valore corrente del display è impostato a zero. È stato fissato un nuovo valore di riferimento. La funzione Auto-Range viene disattivata.

Premendo il tasto "REL" viene attivata questa funzione di misura. Sul display viene visualizzato il simbolo "Δ".

Per disattivare questa funzione, premere ancora il tasto "REL" o cambiare la funzione di misura.



Questa funzione supplementare non è attivabile nelle funzioni di misura "Motor" e "Hz".

e) Funzione Hz, misurazione della frequenza (elettrica)

Le gamme di tensione e corrente AC sono assegnate a funzioni secondarie per la misurazione della frequenza. Queste funzioni richiedono un livello di segnale >30 Vrms e offrono una larghezza di banda fino a 400 Hz; quindi sono adatte per la tensione di rete.

Per misurare la frequenza del segnale di corrente o tensione, premere il tasto "Hz". Sul display viene visualizzata la frequenza in Hz. Per cambiare la visualizzazione, premere nuovamente il tasto "Hz".

f) Funzione HOLD

La funzione HOLD fissa il valore di misurazione attualmente visualizzato sul display per poterlo leggere o registrare con comodo.




Durante il controllo dei cavi sotto tensione, accertarsi che a inizio test questa funzione sia disattivata. In caso contrario verrà generato un risultato di misura errato.
Questa funzione supplementare non è attivabile nella funzione di misura "Motor".

Per attivare la funzione Hold, premere il tasto "HOLD"; un segnale acustico conferma questa azione e sul display viene visualizzato "H".

Per disattivare la funzione Hold, premere nuovamente il tasto "HOLD" o cambiare la funzione di misura.

g) Illuminazione del display OFF

Il multimetro riconosce automaticamente tramite un sensore la luminosità dell'ambiente e attiva automaticamente la retroilluminazione del display quando il DMM viene acceso. Questa funzione automatica viene visualizzata sul display tramite il simbolo "BL". Può essere disattivata tramite il tasto corrispondente  e rimane in tale condizione fino allo spegnimento tramite il commutatore rotante. Alle riaccensioni successive questa funzione automatica viene riattivata.

h) Lampada a LED

Sul lato posteriore dell'apparecchio è installata una lampada a LED (K). La lampada viene accesa e spenta tramite il tasto con il simbolo della torcia. Ogni pressione del tasto accende e spegne la lampada.

La lampada rimane accesa fino a quando non viene disattivata manualmente premendo il tasto, lo strumento di misura viene spento tramite l'interruttore rotante (OFF) o l'apparecchio si spegne automaticamente dopo circa 15 minuti.

i) Spegnimento automatico

Il DMM si spegne automaticamente dopo circa 15 minuti se non viene premuto alcun tasto o azionato il commutatore rotante. Questa funzione protegge la batteria e ne prolunga la durata. La funzione attiva viene visualizzata sul display tramite il simbolo “☺”.

Un minuto prima dello spegnimento il DMM emette 3 brevi segnali acustici. Se in questo arco di tempo la funzione di spegnimento viene interrotta premendo un tasto qualsiasi (tranne i tasti dell'illuminazione), dopo 15 minuti viene emesso il segnale di spegnimento successivo. Lo spegnimento viene segnalato da un lungo segnale acustico.

Per riaccendere il DMM dopo uno spegnimento automatico, azionare il commutatore rotante o premere un tasto qualsiasi (ad esclusione dei due tasti di illuminazione e del tasto “SELECT”).

Lo spegnimento automatico non può essere disattivato manualmente.

Spegnere lo strumento di misura (OFF). Tenere premuto il tasto “SELECT” e accendere il DMM tramite il commutatore rotante. Il simbolo “☺” non è visibile. La funzione di spegnimento automatico rimane inattiva finché lo strumento di misura viene spento tramite il commutatore rotante.

11. Pulizia e manutenzione

a) Osservazioni generali

Per garantire la precisione del multimetro per lungo tempo, si raccomanda di farlo calibrare una volta all'anno.

Lo strumento di misura non richiede alcuna manutenzione, ma soltanto la pulizia occasionale nonché la sostituzione della batteria e dei fusibili.

Le indicazioni per la sostituzione della batteria e dei fusibili sono fornite più avanti.

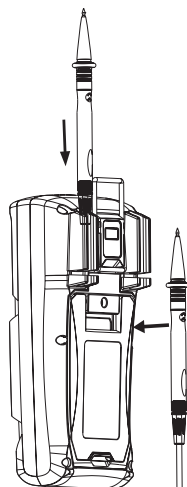


Controllare regolarmente la sicurezza tecnica dell'apparecchio e dei cavi di misura, verificando per esempio se l'alloggiamento è danneggiato, se i cavi appaiono schiacciati, ecc.



Sul lato posteriore dell'apparecchio sono presenti delle staffe per fissare i cavi di misura allo strumento.

I puntali di misura possono essere posizionati in modo che siano riposti in modo sicuro o fissati in alto per poter eseguire le misurazioni con entrambe le mani.



b) Pulizia

Prima di pulire l'apparecchio, prestare attenzione alle indicazioni di sicurezza riportate di seguito:



Aperto le coperture o rimuovendo alcune parti, tranne nei casi in cui questa operazione possa essere compiuta a mano, è possibile che vengano esposti componenti sotto tensione.

Prima di pulire o sottoporre il prodotto a un intervento di manutenzione, staccare tutti i cavi collegati all'apparecchio e ai vari oggetti da misurare. Spegnerne il DMM.

Per la pulizia non utilizzare detergenti abrasivi, benzina, alcol o sostanze simili che potrebbero danneggiare la superficie dello strumento di misura. Inoltre, i vapori di queste sostanze sono esplosivi e nocivi per la salute. Per la pulizia, inoltre, non utilizzare utensili con spigoli vivi, cacciaviti, spazzole in metallo o simili.

Per la pulizia dell'apparecchio, del display e dei cavi di misura utilizzare un panno pulito, senza pelucchi, antistatico e leggermente umido. Lasciare asciugare completamente lo strumento prima di utilizzarlo nuovamente per misurare.

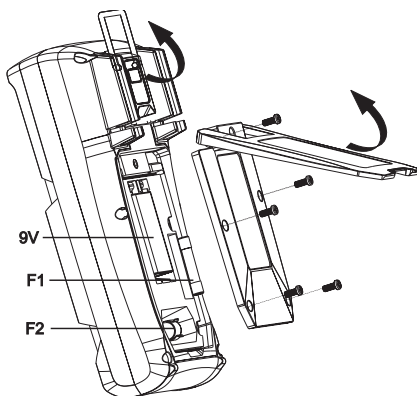
c) Apertura dello strumento di misura

Il design della custodia consente l'accesso alla batteria e ai fusibili solo se il relativo vano è aperto.

Queste caratteristiche aumentano la sicurezza e la facilità di utilizzo per l'utente.

Per l'apertura, procedere nel modo seguente:

- Rimuovere tutti i cavi di misura dallo strumento e spegnerlo.
- Piegarla la staffa di montaggio pieghevole (N) sul lato posteriore.
- Allentare con un cacciavite idoneo le 5 viti del vano batterie sul lato posteriore (M).
- Con la staffa di montaggio aperta, tirare il coperchio del vano batterie (N) verso lo strumento di misura.
- Ora è possibile accedere al fusibile e al vano batterie.
- Ogni volta che si apre il coperchio del vano batterie, controllare che la guarnizione in gomma del vano batterie e del portafusibili non sia sporca; in tal caso pulirla. Questo assicura la protezione contro la penetrazione di polvere e acqua.
- Chiudere la custodia eseguendo la procedura in senso inverso e avvitare il vano batterie e del fusibile.
- Lo strumento è di nuovo pronto all'uso.



d) Sostituzione del fusibile

Le gamme di misurazione della corrente sono protette mediante fusibili ad alte prestazioni. Se non è più possibile effettuare una misurazione in questa gamma, occorre sostituire il fusibile.

→ Il funzionamento dei fusibili può essere verificato tenendo l'involucro chiuso. Selezionare la funzione di misura "Ω". Collegare con un cavo di misura la presa di misura "Ω" (E) alla presa mA (B) o alla presa A (C).

Con i fusibili intatti dovrebbero essere visualizzati i seguenti valori di misura:

mA : <1,5 MΩ, A : < 5 Ω. Se viene visualizzato un valore superiore oppure "OL", è necessario sostituire il fusibile.

Per la sostituzione, procedere nel modo seguente:

- Staccare i cavi di misura collegati dal circuito di misura e dallo strumento di misura. Spegnerne il DMM.
- Aprire la custodia come descritto nella sezione "Apertura dello strumento di misura".
- Sostituire il fusibile guasto con un nuovo fusibile dello stesso tipo e con la stessa potenza di corrente nominale. I fusibili hanno i valori seguenti:

Fusibile	F1	F2
Caratteristica	Rapido	Rapido
Valore	FF600mA H 1000 V	F11A H 1000V
Dimensioni	6 x 32 mm	10 x 38 mm
Tipo	Ceramico	Ceramico
N. ord.	442335	126357

- Richiudere con attenzione l'involucro esterno.



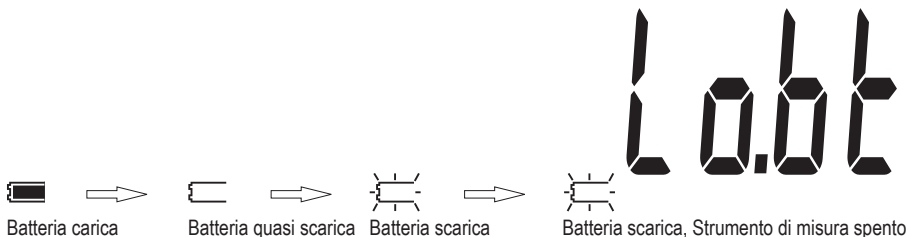
Per motivi di sicurezza è vietato riparare i fusibili o cavallottare il portafusibili. Potrebbe verificarsi un incendio o un'esplosione. Non utilizzare in alcun caso lo strumento di misura se è aperto.

e) Inserimento e sostituzione della batteria

L'apparecchio funziona con una batteria a blocco da 9 V (ad es. 1604A). Alla prima messa in funzione o quando sul display compare il simbolo di sostituzione batteria, sostituire la batteria scarica con una nuova batteria carica.

Lo stato della batteria è indicato da un simbolo dinamico sul display. Cambia in base al diverso stato della batteria. Quando sul display viene visualizzato il simbolo di batteria scarica, occorre sostituirla al più presto per evitare errori di misurazione.

Vengono visualizzati i seguenti simboli:



Per l'inserimento/la sostituzione, procedere nel modo seguente:

- Staccare lo strumento e i cavi collegati da tutti i circuiti di misura. Staccare tutti i cavi di misura dall'apparecchio. Spegnerne il DMM.
- Aprire la custodia come descritto nella sezione "Apertura dello strumento di misura".
- Sostituire la batteria nuova con un'altra dello stesso tipo. Inserire la nuova batteria con la corretta polarità nel vano e.
- Richiudere con attenzione l'involucro esterno.



Non utilizzare in alcun caso lo strumento di misura se è aperto. **PERICOLO DI MORTE!**

Non lasciare le batterie usate nell'apparecchio, in quanto anche quelle protette contro le fuoriuscite di materiale possono corrodersi e quindi potrebbero essere rilasciate sostanze chimiche pericolose per la salute e che potrebbero danneggiare l'apparecchio.

Non lasciare in giro le batterie con noncuranza, potrebbero essere ingerite da bambini o animali. Nel caso si verifici questa evenienza, rivolgersi immediatamente a un medico.

In caso di inutilizzo prolungato, rimuovere la batteria dall'apparecchio per evitare di danneggiarlo con l'eventuale fuoriuscita di liquido dalla batteria.

Batterie che perdono o danneggiate possono causare ustioni se vengono a contatto con la pelle. In questo caso utilizzare guanti protettivi adatti.

Fare attenzione a non cortocircuitare le batterie. Non gettare le batterie nel fuoco.

Le batterie non devono essere ricaricate né aperte. Pericolo di esplosione!



Una batteria alcalina compatibile può essere acquistata specificando il seguente numero d'ordine: N. ord. 652509 (ordinare un pezzo).

Utilizzare soltanto batterie alcaline, in quanto forniscono ottime prestazioni e hanno una lunga durata.

12. Smaltimento

a) Osservazioni generali



Il prodotto non deve essere gettato con i rifiuti domestici.

Al termine del suo ciclo di vita, il prodotto deve essere smaltito in conformità con le norme di legge vigenti, ad esempio portandolo in un apposito centro di raccolta.

Rimuovere le pile o gli accumulatori installati e smaltirli separatamente dal prodotto.

b) Smaltimento delle batterie usate

L'utilizzatore finale è tenuto per legge (ordinanza sulle batterie) a riconsegnare tutte le batterie e gli accumulatori usati. È vietato gettarli insieme ai rifiuti domestici.



Il simbolo riportato a lato contrassegna batterie e accumulatori contenenti sostanze nocive e indica il divieto di smaltimento con i rifiuti domestici. I simboli dei metalli pesanti rilevanti sono: Cd = Cadmio, Hg = Mercurio, Pb = Piombo. Gli accumulatori usati vengono ritirati gratuitamente nei punti di raccolta del proprio comune, nelle nostre filiali o in qualsiasi negozio di vendita di accumulatori.

Oltre ad assolvere un obbligo di legge, si contribuirà così alla salvaguardia dell'ambiente.

13. Risoluzione dei problemi

Il DMM è un prodotto tecnologicamente all'avanguardia e affidabile. È tuttavia possibile che si verifichino problemi o malfunzionamenti.

Di seguito vengono quindi fornite alcune indicazioni per eliminare eventuali malfunzionamenti:



Attenersi scrupolosamente alle avvertenze di sicurezza!

Errore	Possibile causa	Possibile soluzione
Il multimetro non funziona.	La batteria è esaurita?	Controllarne il livello di carica. Sostituzione delle batterie.
Nessuna variazione del valore misurato.	È attiva la funzione di misura sbagliata (AC/DC)?	Controllare l'indicatore (AC/DC) ed eventualmente commutare la funzione.
	Sono state utilizzate le prese di misura sbagliate?	Controllare l'assegnazione delle prese oppure il corretto posizionamento dei cavi di misura.
	La funzione Hold è attivata?	Disattivare la funzione Hold.
Nessuna misura possibile nella gamma di misurazione A.	Il fusibile nella gamma di misurazione A è difettoso?	Controllare il fusibile da 11 A F2.
Nessuna misura possibile nella gamma di misurazione mA/ μ A.	Il fusibile nella gamma di misurazione mA/ μ A è difettoso?	Controllare il fusibile da 600 mA F1.



Problemi non inclusi fra quelli qui descritti devono essere risolti esclusivamente da un tecnico specializzato. In caso di domande sull'utilizzo e la gestione dello strumento, è possibile contattare il nostro servizio di assistenza tecnica.

14. Dati tecnici

Display.....	6000 conteggi (caratteri)
Velocità di misura	ca. 3 misurazioni al secondo
Procedura di misura AC.....	True RMS, accoppiamento AC
Lunghezza cavi di misura	ciascuno ca. 80 cm
Impedenza di misura	≥10MΩ (gamma V)
Distanza prese di misura	19 mm (COM-V)
Spegnimento automatico.....	ca. 15 minuti, disattivabile manualmente
Alimentazione	Batteria a blocco da 9 V (NEDA 1604, 6F22 o simile)
Durata funzionamento/Batteria.....	ca. 72 h (senza retroilluminazione display/Lampada a LED)
Condizioni di immagazzinamento.....	da 0 °C a 30 °C (umidità relativa <75%) da 31 a 40 °C (UR <50%)
Altitudine di esercizio.....	max. 2000 m
Temperatura di immagazzinamento	da -10 °C a +50 °C (UR <75%)
Peso	ca. 473 g
Dimensioni (L x P x A)	195 x 95 x 58 (mm)
Categoria di misura	CAT III 1000 V, CAT IV 600 V
Grado di sporco.....	2
Sicurezza secondo	EN61010-1
Classe di protezione	IP65 (impermeabile a polvere e acqua)

Tolleranze di misura

Indicazione della precisione in ± (% della lettura + errore di visualizzazione in conteggi (= numero delle posizioni numeriche più piccole)). La precisione vale 1 anno a una temperatura di 23 °C (±5 °C), con umidità relativa dell'aria inferiore al 75%, senza condensa. Al di fuori di questo intervallo di temperature si applica un coefficiente di temperatura: +0,1 x (precisione specificata)/1 °C.

La misura può essere influenzata se l'apparecchio viene utilizzato con un'intensità di campo elettromagnetico ad alta frequenza. In un ambiente con carica elettromagnetica fino a 1 V/m, la precisione aumenta del 5% della gamma di misurazione. Oltre 1 V/m non è più specificata e può generare una visualizzazione errata.

Tensione continua V/DC

Gamma	Risoluzione	Precisione
600,0 mV*	0,1 mV	$\pm(0,9\% + 6)$
6,000 V	0,001 V	$\pm(0,7\% + 6)$
60,00 V	0,01 V	$\pm(0,9\% + 4)$
600,0 V	0,1 V	
1000 V	1 V	
<p>* disponibile solo per la funzione di misura "mV" Protezione da sovraccarico 1000 V; Impedenza: 10 MΩ (mV: ≥ 100 MΩ) Con un ingresso di misura cortocircuitato nella gamma mV può essere visualizzato un indicatore di 5 conteggi</p>		

Tensione alternata V/AC

Gamma	Risoluzione	Precisione
600,0 mV*	0,1 mV	$\pm(1,3\% + 5)$
6,000 V	0,001 V	$\pm(1,0\% + 5)$
60,00 V	0,01 V	$\pm(1,3\% + 4)$
600,0 V	0,1 V	
750 V	1 V	
600,0 V "LoZ"	0,1 V	$\pm(2,6\% + 4)$
600,0 V "Motor"***	0,1 V	$\pm(2,0\% + 6)$
<p>* disponibile solo per la funzione di misura "mV" ** la precisione indicata non vale per gli impulsi del motore a velocità di rotazione Gamma di frequenza 40 - 400 Hz; Protezione da sovraccarico 750 V; Impedenza: 10 MΩ (mV: ≥ 100 MΩ) Gamma di misurazione specificata: 5 - 100% della gamma di misurazione In caso di ingressi di misura cortocircuitati, può essere visualizzato il valore 5 conteggi Dopo l'utilizzo della funzione LoZ è necessario un tempo di rigenerazione di 1 minuto</p>		
<p>Valore di picco TrueRMS (Crest Factor (CF)) da ≤ 3 CF a 600 V, da $\leq 1,5$ CF a 750 V Valore di picco TrueRMS per segnali non sinusoidali più tasso di tolleranza:</p> <p>CF >1,0 - 2,0 + 3% CF >2,0 - 2,5 + 5% CF >2,5 - 3,0 + 7%</p>		
<p>Criteria di riconoscimento delle fasi a frequenza variabile in modalità "Motor":> 80 V/AC, da 50 a 80 Hz</p>		

Corrente continua A/DC

Gamma		Risoluzione	Precisione	
μA	600,0 μA	0,1 μA	±(1,0% + 4)	
	6000 μA	1 μA		
mA	60,00 mA	0,01 mA		
	600,0 mA	0,1 mA		
A	6,000 A	0,001 A		±(1,3% + 4)
	20,00 A*	0,01 A		±(1,6% + 7)

Protezione da sovraccarico 1000 V
 *Misurazione continua fino a 10 A, >10 - 20 A max. 10 s con pausa di misurazione di 15 minuti

Corrente alternata A/AC

Gamma		Risoluzione	Precisione	
μA	600,0 μA	0,1 μA	±(1,3% + 4)	
	6000 μA	1 μA		
mA	60,00 mA	0,01 mA		
	600,0 mA	0,1 mA		
A	6,000 A	0,001 A		±(1,6% + 4)
	20,00 A*	0,01 A		±(2,0% + 7)

Intervallo di frequenza 40 - 400 Hz; protezione da sovraccarico 1000 V
 Gamma di misurazione specificata: 5 - 100% della gamma di misurazione
 In caso di ingressi di misura cortocircuitati, può essere visualizzato il valore 2 conteggi
 *Misurazione continua fino a 10 A, >10 - 20 A max. 10 s con pausa di 15 minuti

Valore di picco TrueRMS (Crest Factor (CF)) ≤3 CF sull'intera gamma
 Valore di picco TrueRMS per segnali non sinusoidali più percentuale di tolleranza:
 CF >1,0 - 2,0 + 3%
 CF >2,0 - 2,5 + 5%
 CF >2,5 - 3,0 + 7%

Resistenza

Gamma	Risoluzione	Precisione
60,0 Ω*	0,01 Ω	±(1,3% + 3)
600,0 Ω*	0,1 Ω	±(1,3% + 3)
6,000 kΩ	0,001 kΩ	±(1,0% + 3)
60,00 kΩ	0,01 kΩ	
600,0 kΩ	0,1 kΩ	
6,000 MΩ	0,001 MΩ	±(1,6% + 4)
60,00 MΩ	0,01 MΩ	±(3,0 + 7)

Protezione da sovraccarico 1000 V
Tensione di misura: ca. -0,5 V, Corrente di misura ca. -0,7 mA
*Precisione al netto della resistenza principale delle linee di misura

Capacità

Gamma	Risoluzione	Precisione
6,000 nF*	0,001 nF	±(4% + 13)
60,00 nF*	0,01 nF	±(4% + 7)
600,0 nF*	0,1 nF	
6,000 μF*	0,001 μF	
60,00 μF	0,01 μF	
600,0 μF	0,1 μF	±13%
6,000 mF	0,001 mF	
60,00 mF	0,01 mF	

Protezione da sovraccarico 1000 V
*Precisione per la gamma di misurazione ≤ 1 μF valida solo per l'utilizzo della funzione REL

Frequenza "Hz" (elettronica)

Gamma	Risoluzione	Precisione
600 Hz - 6,000 kHz*	0,001 kHz	±(0,1% + 5)
60,00 kHz	0,01 kHz	
600,0 kHz	0,1 kHz	
6,000 MHz	0,001 MHz	
40,00 MHz	0,001 MHz	

Livello di segnale (senza componente tensione continua):
≤100 kHz: 200 mV - 30 Vrms
>100 kHz - <1 MHz: 600 mV - 30 Vrms
≥1 MHz - <10 MHz: 1 V - 30 Vrms
10 MHz -40 MHz: 1,8 V - 30 Vrms
*La gamma di misurazione della frequenza inizia a 600 Hz

Frequenza "Hz" (elettrica, funzione secondaria di A e V)

Gamma	Risoluzione	Precisione
40 - 400 Hz	0,1 Hz	Non specificata
Livello di segnale: Sensibilità minima 30 Vrms		

Temperatura

Gamma	Risoluzione	Precisione*
da -40 a 0 °C	0,1 °C	±5 °C
da >0 a +600 °C	0,1 °C	±(2,0% + 5 °C)
da >600 a 1000 °C	1 °C	±(2,5% + 5 °C)
da -40 a 32 °F	0,1 °F	±6°F
> 32 a 990 °F	0,1 °F/1 °F	±(2,5% + 6 °F)
da >990 a 1832 °F	1 °F	±(3,5% + 6 °F)
** Senza tolleranza dei sensori Tipo di sensore: Termocoppia tipo K Protezione da sovraccarico: 1000 V		

Prova diodi

Tensione di prova	Risoluzione
ca. 3,0 V/DC	0,001 V
Protezione da sovraccarico: 1000 V; corrente di prova: 0,7 mA tip.	

Tester per la prova di continuità acustica

Gamma di misurazione	Risoluzione
600 Ω	0,1 Ω
≤10 Ω segnale continuo; ≥50 Ω , il cicalino non suona Protezione da sovraccarico: 1000 V Tensione di prova ca. -3,2 V Corrente di prova -0,7 mA	



Non superare per nessuna ragione le grandezze d'ingresso massime consentite. Non toccare circuiti o componenti se è possibile che siano sotto tensioni superiori a 33 V/ACrms o 70 V/DC! Pericolo di morte!

ⓘ Questa è una pubblicazione da Conrad Electronic SE, Klaus-Conrad-Str. 1, D-92240 Hirschau (www.conrad.com).

Tutti i diritti, compresa la traduzione sono riservati. È vietata la riproduzione di qualsivoglia genere, quali fotocopie, microfilm o memorizzazione in attrezzature per l'elaborazione elettronica dei dati, senza il permesso scritto dell'editore. È altresì vietata la riproduzione sommaria. La pubblicazione corrisponde allo stato tecnico al momento della stampa.

Copyright 2017 by Conrad Electronic SE.