



TOOLCRAFT



Istruzioni

Lente d'ingrandimento da tavolo 2/4x incl. LED

N°. 1505876

Utilizzo conforme

Prodotto utilizzato per ottenere una visione ingrandita degli oggetti. I LED servono a illuminare gli oggetti osservati. Il prodotto può essere montato su un tavolo. In alternativa, il prodotto può essere fissato al bordo del tavolo. L'alimentazione è a batterie (non incluse).

Il prodotto è riservato all'uso in ambienti chiusi, non all'aperto. Il contatto con luoghi umidi, ad esempio bagni, deve essere assolutamente evitato.

Per motivi di sicurezza e di autorizzazioni, il prodotto non deve essere trasformato e/o modificato. Nel caso in cui il prodotto venga utilizzato per scopi diversi da quelli precedentemente descritti, potrebbe subire dei danni. Inoltre un utilizzo inappropriato potrebbe causare pericoli quali cortocircuiti, incendi ecc. Leggere attentamente le istruzioni per l'uso e conservarle con cura. Consegnare il prodotto ad altre persone solo insieme alle istruzioni per l'uso.

Il prodotto è conforme ai requisiti di legge nazionali ed europei. Tutti i nomi di aziende e le denominazioni di prodotti ivi contenuti sono marchi dei rispettivi titolari. Tutti i diritti riservati.

Contenuto della confezione

- Lente d'ingrandimento da tavolo
- Istruzioni



Istruzioni per l'uso aggiornate

Scaricare le istruzioni per l'uso aggiornate al link www.conrad.com/downloads oppure digitalizzare il codice QR mostrato. Seguire le istruzioni sul sito Web.

Spiegazione dei simboli



Il simbolo composto da un punto esclamativo inscritto in un triangolo indica istruzioni importanti all'interno di questo manuale che è necessario osservare in qualsivoglia caso.



Il simbolo della freccia indica suggerimenti e note speciali per l'utilizzo.

Istruzioni di sicurezza



Leggere attentamente le istruzioni per l'uso e rispettare in particolare le avvertenze per la sicurezza. Nel caso in cui non vengano osservate le avvertenze per la sicurezza e le indicazioni relative all'utilizzo conforme contenute in queste istruzioni per l'uso, non ci assumiamo alcuna responsabilità per eventuali danni a cose o persone risultanti. Inoltre, in questi casi si estingue la garanzia.

a) Generale

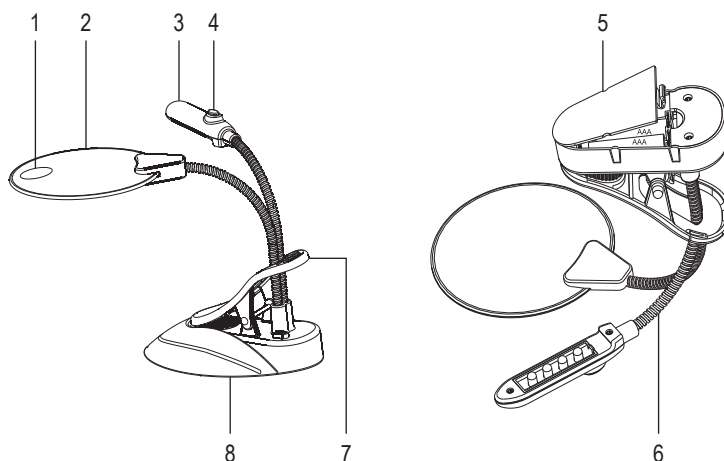
- Questo prodotto non è un giocattolo. Tenere fuori dalla portata dei bambini e degli animali domestici.
- Non lasciare incustodito il materiale di imballaggio. Potrebbe trasformarsi in un pericoloso giocattolo per i bambini.
- Proteggere il prodotto dalle temperature estreme, dalla luce solare diretta, da forti vibrazioni, dall'eccessiva umidità, dal bagnato, da gas, vapori o solventi infiammabili.
- Non sottoporre il prodotto ad alcuna sollecitazione meccanica.
- Nel caso non sia più possibile l'uso sicuro, disattivare il prodotto ed evitare che possa essere utilizzato in modo non intenzionale. L'uso sicuro non è più garantito se il prodotto:
 - presenta danni visibili,
 - non funziona più correttamente,
 - è stato conservato per periodi prolungati in condizioni ambientali sfavorevoli oppure
 - è stato esposto a considerevoli sollecitazioni dovute al trasporto.

- Maneggiare il prodotto con cautela. Urti, colpi o la caduta anche da un'altezza minima potrebbero danneggiarlo.
- Attenzione, luce a LED:
 - Non dirigere gli occhi verso il raggio LED!
 - Non osservare direttamente o con strumenti ottici!
- Non utilizzare la lente di ingrandimento per osservare il Sole o altre forti fonti di luce, tantomeno nelle loro vicinanze. Vi è rischio di cecità!
- Un errato utilizzo della lente di ingrandimento può far sì che questa agisca come specchio ustorio. Pericolo di incendio! Non lasciare la lente di ingrandimento esposta al sole.
- Non utilizzare la lente, mentre si è in movimento, poiché si potrebbe inciampare urtando contro degli ostacoli.
- Non toccare l'obiettivo con le dita (soprattutto con le unghie) o con oggetti taglienti/appuntiti.
- Rivolgersi a un esperto in caso di dubbi relativi al funzionamento, alla sicurezza o alle modalità di collegamento del prodotto.
- Far eseguire i lavori di manutenzione, adattamento e riparazione esclusivamente a un esperto o a un negozio specializzato.
- In caso di ulteriori domande a cui non viene data risposta in queste istruzioni per l'uso, rivolgersi al nostro servizio clienti tecnico oppure ad altri specialisti.

b) Batterie / accumulatori

- Fare attenzione alla polarità corretta quando vengono inseriti accumulatori / batterie.
- Rimuovere le batterie / gli accumulatori nel caso in cui il prodotto non venga utilizzato per periodi prolungati al fine di evitare danni dovuti a perdite. Batterie / accumulatori danneggiati o che presentano perdite possono causare corrosione cutanea in caso entrino in contatto con la pelle. Indossare dunque guanti protettivi in caso si maneggino batterie / accumulatori danneggiati.
- Conservare le batterie / gli accumulatori al di fuori della portata dei bambini. Non lasciare batterie / accumulatori incustoditi perché potrebbero venire ingoiati da bambini o animali domestici.
- Sostituire tutte le batterie / tutti gli accumulatori contemporaneamente. L'utilizzo contemporaneo di batterie / accumulatori vecchi e nuovi nel prodotto può causare perdite nelle batterie / negli accumulatori e danneggiare il prodotto.
- Non smontare batterie / accumulatori, non cortocircuitarli e non gettarli nel fuoco. Non tentare mai di ricaricare le batterie non ricaricabili. C'è rischio di esplosione!

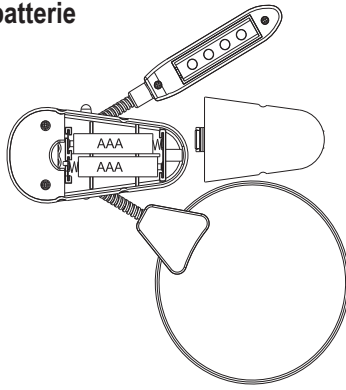
Comandi



- | | |
|-----------------------|-------------------------------|
| 1 Lente piccola | 5 Coperchio del vano batterie |
| 2 Lente grande | 6 Collo di cigno |
| 3 Testa della lampada | 7 Dispositivo di fissaggio |
| 4 Interruttore | 8 Base d'appoggio |

Inserimento / sostituzione delle batterie

- Rimuovere il coperchio del vano batteria.
- Inserire 2 batterie AAA rispettando la corretta polarità. A tale scopo, rispettare le indicazioni di polarità nel vano medesimo.
- Chiudere il vano batterie.



- Sostituire le batterie a fronte di una significativa riduzione della luminosità o nel caso in cui non sia più possibile accendere i LED.

Montaggio

a) Base d'appoggio

- Posizionare il supporto su una superficie piana e stabile.
- Inserire il prodotto nel supporto verticalmente, procedendo dall'alto.

b) Dispositivo di fissaggio

Fissare il prodotto senza supporto a un bordo del tavolo di spessore max. pari a 25 mm.

Accensione/Spegnimento

Premere l'interruttore sulla parte superiore della testa della lampada per accendere o spegnere i LED.

Manutenzione e pulizia

- Non utilizzare detergenti chimici o abrasivi.
- Non immergere il prodotto in acqua per la pulizia.
- Durante le operazioni di pulizia, non premere eccessivamente contro l'obiettivo o il supporto per evitare graffi.
- Per la pulizia dell'obiettivo, utilizzare un panno per lenti o occhiali. In alternativa, è possibile utilizzare un panno asciutto e pulito, morbido e privo di pelucchi, oppure, un pennello per la polvere. Se eccessivamente sporco, si può utilizzare un panno leggermente inumidito con acqua tiepida.
- Se si vuole pulire la lente con un detergente, assicurarsi che il liquido non cada direttamente su di essa. Versare sempre, prima, il detergente direttamente sul panno per la pulizia.
- Per pulire il supporto utilizzare un panno asciutto, pulito, morbido e privo di pelucchi.

Smaltimento

a) Prodotto



I dispositivi elettronici sono materiali riciclabili e non devono essere smaltiti tra i rifiuti domestici. Alla fine del suo ciclo di vita, il prodotto deve essere smaltito in conformità alle disposizioni di legge vigenti.

Rimuovere eventuali batterie / accumulatori e smaltirli separatamente.

b) Batterie / accumulatori



Il consumatore finale ha l'obbligo legale (Normativa sulle batterie) di restituire tutte le batterie/tutti gli accumulatori usati; è vietato smaltirli tra i rifiuti domestici.

Le batterie/gli accumulatori che contengano sostanze tossiche sono contrassegnati dal simbolo qui accanto, che ricorda il divieto di smaltirli tra i rifiuti domestici. Le denominazioni per il metallo pesante principale sono: Cd=cadmio, Hg=mercurio, Pb=piombo (l'indicazione si trova sulle batterie/ sugli accumulatori, per es. sotto il simbolo del bidone dell'immondizia indicato a sinistra).

È possibile restituire gratuitamente le batterie/gli accumulatori usati presso i punti di raccolta del Comune, le nostre filiali o ovunque vengano venduti accumulatori/ batterie.

In questo modo si rispettano gli obblighi di legge contribuendo al contempo alla tutela ambientale.

Dati tecnici

Alimentazione	2 x batterie AAA (non incluse)
Numero di LED	4
Materiale.....	PMMA, ABS
Fattore d'ingrandimento.....	2x (lente grande) 4x (lente piccola)
Durata LED.....	min. 10000 ore
Durata luce	7 - 8 ore
Condizioni di funzionamento ..	da 0 a +40 °C, max. 85 % UR
Condizioni di stoccaggio.....	da -15 a +60 °C, max. 85 % UR
Dimensioni (L x P x A)	130 x 88 x 170 mm
Peso	209 g