



Istruzioni

Macchina per bolle di sapone BM02

N. d'ordine 1518779

Destinazione d'uso

Il prodotto serve a creare bolle di sapone con un sapone liquido adatto. Questo prodotto può funzionare a scelta con l'adattatore in dotazione oppure a batteria con 2 batterie da 1,5 V del tipo C (non in dotazione). Il prodotto è riservato all'uso in ambienti chiusi, non all'aperto. Il contatto con luoghi umidi, ad esempio bagni, deve essere evitato.

Per motivi di sicurezza e di autorizzazioni il prodotto non deve essere trasformato e/o modificato. Nel caso in cui il prodotto venga utilizzato per scopi diversi da quelli precedentemente descritti, questo potrebbe subire danni. Un utilizzo inappropriato potrebbe inoltre causare pericoli quali cortocircuiti, incendi, scosse elettriche ecc. Leggere attentamente le istruzioni per l'uso e conservarle con cura. Consegnare il prodotto a terzi solo insieme alle istruzioni per l'uso.

Il prodotto è conforme ai requisiti di legge nazionali ed europei. Tutti i nomi di aziende e le denominazioni di prodotti ivi contenuti sono marchi dei rispettivi titolari. Tutti i diritti riservati.

Contenuto della confezione

- Macchina per bolle di sapone
- Adattatore
- Istruzioni



Istruzioni per l'uso aggiornate

Scaricare le istruzioni per l'uso aggiornate dal link www.conrad.com/downloads o scansionare il codice QR indicato. Seguire le indicazioni sul sito internet.

Spiegazione dei simboli



Il simbolo del lampo in un triangolo è usato in caso sussistano rischi per la salute, p.es. a causa di scosse elettriche.



Il simbolo del punto esclamativo in un triangolo indica raccomandazioni importanti del manuale di istruzioni da osservare incondizionatamente.



Il simbolo della freccia si trova in caso di suggerimenti e raccomandazioni particolari per l'uso.



Il dispositivo è stato costruito in conformità con la classe di protezione III. Nella classe di protezione III rientrano dispositivi elettrici con una bassa tensione di alimentazione (< 50 volt) proveniente da un trasformatore di protezione o energia solare/batterie ecc.



AVVERTIMENTO!

Sono presenti piccole parti, con conseguente rischio di soffocamento. Non adatto per bambini di età inferiore a 36 mesi!

Avvertenze per la sicurezza



Leggere attentamente le istruzioni per l'uso e rispettare in particolare le avvertenze per la sicurezza. Nel caso in cui non vengano osservate le avvertenze per la sicurezza e le indicazioni relative all'utilizzo conforme contenute in queste istruzioni per l'uso, non ci assumiamo alcuna responsabilità per eventuali danni risultanti a cose o persone. Inoltre in questi casi si estingue la garanzia.

a) Generale

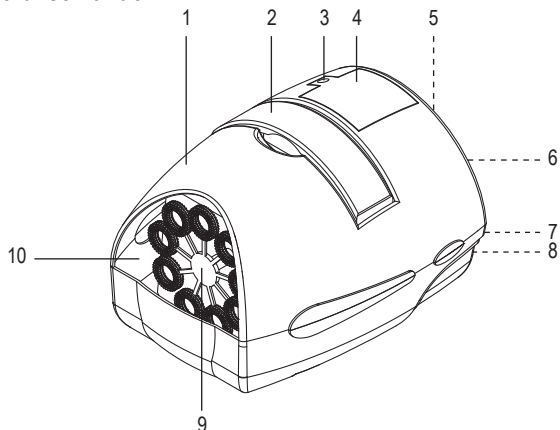
- **AVVERTIMENTO!**
Sono presenti piccole parti, con conseguente rischio di soffocamento. Non adatto per bambini di età inferiore a 36 mesi!
- Questo prodotto non è un giocattolo. Tenerlo fuori dalla portata dei bambini e degli animali domestici.
- Non lasciare incustodito il materiale di imballaggio. Questo potrebbe trasformarsi in un pericoloso giocattolo per i bambini.
- Proteggere il prodotto dalle temperature estreme, dalla luce solare diretta, da forti vibrazioni, dall'eccessiva umidità, dal bagnato, da gas, vapori o solventi infiammabili.
- Non sottoporre il prodotto ad alcuna sollecitazione meccanica.
- Nel caso non sia più possibile l'uso sicuro, disattivare il prodotto ed evitare che possa essere utilizzato in modo non intenzionale. L'uso sicuro non è più garantito se il prodotto:
 - presenta danni visibili
 - non funziona più correttamente,
 - è stato conservato per periodi prolungati in condizioni ambientali sfavorevoli oppure
 - è stato esposto a considerevoli sollecitazioni dovute al trasporto.

- Maneggiare il prodotto con cautela. Urti, colpi o la caduta anche da un'altezza minima potrebbero danneggiarlo.
 - La presa di corrente deve trovarsi vicino all'apparecchio e deve essere facilmente accessibile.
 - Come fonte di alimentazione si può utilizzare solo l'adattatore in dotazione,.
 - L'unica alimentazione concessa per l'adattatore è una regolare presa di corrente della rete elettrica pubblica. Prima di collegare l'adattatore, controllare che la relativa tensione corrisponda a quella della società di fornitura dell'energia elettrica.
 - Evitare in qualsivoglia caso di collegare o scollegare l'adattatore con mani umide.
 - Non tirare mai gli alimentatori dalla presa usando il cavo, tirare sempre dalle superfici di presa previste.
 - Assicurarsi che durante l'installazione il cavo non sia schiacciato, piegato, o danneggiato da angoli taglienti.
 - Collocare il cavo in modo tale che non si possa inciampare né restare impigliati. Può causare rischio di lesioni.
 - Per motivi di sicurezza, scollegare sempre l'adattatore dalla presa in caso di temporali.
 - Per il funzionamento a batteria è necessario scollegare l'adattatore dalla presa sulla parte posteriore del prodotto e dalla presa di alimentazione di rete.
 - Per il funzionamento con l'adattatore è necessario dapprima rimuovere le batterie.
 - Non versare mai alcun liquido su dispositivi elettrici e non posizionare alcun oggetto pieno di liquidi accanto al dispositivo. Tuttavia, nel caso in cui liquidi o oggetti dovessero penetrare all'interno del dispositivo, disattivare sempre l'alimentazione (ad esempio, spegnere l'interruttore) ed estrarre la spina dalla presa. Successivamente, evitare di azionare nuovamente il prodotto, e portare lo stesso in un centro di assistenza.
 - Non utilizzare mai il prodotto subito dopo che è stato spostato da un ambiente freddo a uno caldo. La condensa presente può, in alcuni casi, distruggere il prodotto. Una scossa elettrica causata dall'adattatore potrebbe essere fatale! Aspettare che il prodotto raggiunga la temperatura ambiente prima di collegarlo e utilizzarlo. Potrebbero volerci alcune ore.
 - Non afferrare l'alimentatore se presenta dei danni: potrebbe verificarsi una scossa elettrica che rappresenterebbe un pericolo di vita! Prima di tutto staccare la tensione di rete della presa elettrica cui è collegato l'alimentatore (spegnere il relativo salvavita oppure svitare l'interruttore di sicurezza, poi spegnere il circuito di sicurezza per correnti di guasto, così che la presa elettrica sia staccata dalla tensione di rete su tutti i poli). Staccare solo in seguito l'alimentatore dalla presa elettrica. Smaltire l'alimentatore danneggiato nel rispetto dell'ambiente, non utilizzarlo più. Sostituirlo con un alimentatore identico.
 - Non posare fonti di innesco senza protezione come candele accese sul prodotto o accanto ad esso.
 - Devono essere osservate tutte le norme antinfortunistiche delle associazioni professionali per i sistemi ed i materiali elettrici in impianti industriali.
 - Utilizzare esclusivamente il sapone liquido previsto appositamente per l'utilizzo nelle macchine per bolle di sapone.
 - Dopo l'uso, per il trasporto, il deposito o lo spostamento, svuotare dapprima il sapone e altri liquidi contenuti nella macchina.
 - Non riutilizzare liquidi sporchi o mescolati. Richiudere il subito il serbatoio del liquido usato dopo il riempimento.
 - Non riempire mai con liquidi infiammabili.
 - Provvedere ad un'aerazione sufficiente del prodotto, tenere libero uno spazio di circa 0,5 m attorno a quest'ultimo e non coprire mai la griglia di aspirazione e gli scarichi.
 - Non rovesciare mai il prodotto, il liquido potrebbe fuoriuscire e creare un pericolo per l'utilizzatore o per le persone che si trovano nell'area circostante.
 - Le bolle prodotte dalla macchina scoppiano una volta uscite e rendono scivoloso il pavimento, un rischio da prevenire ripulendo o adottando altre misure appropriate.
 - Rivolgersi a un esperto in caso di dubbi relativi al funzionamento, alla sicurezza o alle modalità di collegamento del prodotto.
 - Far eseguire i lavori di manutenzione, adattamento e riparazione esclusivamente a un esperto o a un'officina specializzata.
 - In caso di ulteriori domande cui non viene data risposta in queste istruzioni per l'uso, rivolgersi al nostro servizio clienti tecnico oppure ad altri specialisti.
- ### b) Batterie
- Tenere sempre il coperchio dello scompartimento batterie saldamente chiuso utilizzando l'apposita vite.
 - Si possono solo utilizzare batterie del tipo prescritto (vedere "Dati tecnici")
 - Quando si inseriscono le batterie, fare attenzione alla corretta polarità.
 - Rimuovere le batterie se l'apparecchio non viene usato per periodi di tempo prolungati, per evitare danni causati da fuoriuscite di liquidi. Le batterie danneggiate o che perdono possono causare ustioni al contatto con la pelle. Quando si maneggiano batterie danneggiate, indossare guanti di protezione per le mani.



- Conservare le batterie al di fuori della portata dei bambini. Non lasciare in giro le batterie perché possono essere inghiottite da bambini o animali.
- Tutte le batterie devono essere sostituite contemporaneamente. Mischiare batterie vecchie e nuove nell'apparecchio può causare perdite delle batterie e il danneggiamento dell'apparecchio.
- Non smontare le batterie, non cortocircuitare né gettare nel fuoco. Non tentare mai di ricaricare le batterie non ricaricabili. C'è rischio di esplosione!

Elementi di comando



- | | |
|------------------------------|---|
| 1 Custodia | 6 Griglia di aspirazione (non visibile) |
| 2 Maniglia (estraibile) | 7 Interruttore ON/OFF (ACCESO/SPENTO) (non visibile) |
| 3 Vite | 8 Presa dell'adattatore, DC 3 V (non visibile) |
| 4 Scospartimento batterie | 9 Generatore di bolle di sapone |
| 5 Soffiatrice (non visibile) | 10 Contenitore per il liquido delle bolle di sapone |

Messa in funzione

- Collocare la macchina per bolle di sapone su un supporto orizzontale, livellato e stabile.
- Se è previsto il funzionamento a batteria, inserire 2 batterie da 1,5 V di tipo C (non in dotazione) nell'apposito scomparto (4). A tale scopo togliere la vite (3) del coperchio dello scomparto batterie con un cacciavite Phillips e rimuovere il coperchio.
- Fare attenzione alla corretta polarità (+/-), come indicato nello scomparto delle batterie. Riposizionare poi il coperchio dello scomparto batterie e chiudere con la vite.



Il funzionamento a batteria dura circa 8-10 ore, a seconda dello stato e della qualità delle batterie, nonché delle condizioni ambientali, come ad esempio la temperatura ambiente.

- Verificare che l'adattatore non sia inserito e che l'interruttore **ON/OFF** (7) sia in posizione "0" / „OFF“.
- Versare al massimo 250 ml di sapone liquido nel contenitore (10) sul lato anteriore aperto.
- Gli anelli del generatore di bolle di sapone (9) devono poter immergersi nel liquido durante la rotazione.
- Rimuovere le batterie per utilizzare il prodotto con l'adattatore.
- Inserire la spina a bassa tensione dell'adattatore nella presa **DC 3 V** (8).
- Inserire la spina di alimentazione dell'adattatore in una presa di corrente appropriata.
- Spostare l'interruttore ON/OFF in posizione **ON** (ACCESO) per azionare la macchina.
- Le bolle sono prodotte dal generatore (9). Una volta consumato il liquido per le bolle di sapone, spegnere il prodotto e staccarlo dall'alimentazione per riempirlo con il liquido. Non lasciare il prodotto ininterrottamente in funzione per più di 60 minuti. Se necessario spegnerlo per 15 minuti circa.
- Dopo l'uso mettere l'interruttore ON/OFF in posizione **OFF** (SPENTO) per spegnere il prodotto. Staccare la spina dell'adattatore dalla presa.



Proteggere gli oggetti delicati, ad esempio gli apparecchi elettronici, che potrebbero essere raggiunti dalle bolle di sapone.

Il prodotto non può restare in funzione per più di un'ora senza interruzione.

Cura e pulizia

- Prima della pulizia scollegare il prodotto dall'alimentazione e togliere le batterie.
- Per svuotare il liquido delle bolle di sapone afferrare la maniglia estraibile (2) e rovesciare il contenuto dall'apertura di riempimento anteriore in uno scarico adeguato (ad esempio un lavello).
- Non utilizzare in nessun caso detersivi aggressivi, alcool o altre soluzioni chimiche, in quanto queste possono aggredire l'alloggiamento o addirittura pregiudicare la funzionalità del prodotto.
- Pulire utilizzando un panno asciutto e che non lasci pelucchi.

Smaltimento

a) Prodotto



I dispositivi elettronici sono materiali riciclabili e non devono essere smaltiti tra i rifiuti domestici. Alla fine della sua durata in servizio, il prodotto deve essere smaltito in conformità alle disposizioni di legge vigenti.

Rimuovere le batterie inserite e smaltirle separatamente dal prodotto.

b) Batterie



In qualità di utilizzatore finale Lei ha il dovere legale (Normativa sulle batterie) di restituire tutte le batterie utilizzate; lo smaltimento insieme ai rifiuti domestici è vietato.

Le batterie contenenti sostanze nocive sono contrassegnate dal simbolo a fianco, che indica il divieto di smaltimento insieme ai rifiuti domestici. Le denominazioni per il metallo pesante principale sono: Cd=cadmio, Hg=mercurio, Pb=piombo (i contrassegni sono sulle batterie p.es. sotto il simbolo di cestino dei rifiuti illustrato a sinistra).

Le batterie usate possono essere restituite presso punti di raccolta del suo Comune, le nostre filiali o nei punti di vendita delle batterie.

In questo modo si rispettano gli obblighi di legge contribuendo al contempo alla tutela ambientale.

Dati tecnici

a) Generale

Tensione/corrente di ingresso.....	3 V/DC, 800 mA
Potenza assorbita.....	2,4 W
Funzionamento a batteria.....	2 batterie da 1,5 V tipo C, LR 14 (batterie non in dotazione)
Capacità	250 ml (sapone liquido non in dotazione)
Consumo di sapone.....	ca. 250 ml in 40 min. (ca. 375 ml/h)
Area di copertura delle bolle di sapone	ca. 1 x 1 m
Classe di protezione	III
Condizioni di funzionamento / conservazione	0 a +40 °C, 0 – 90 % UR
Dimensioni (L x B x H)	225 x 180 x 150 mm
Peso (senza adattatore)	600 g

b) Adattatore

Tensione/corrente di ingresso adattatore	100 – 240 V/AC, 50/60 Hz, 0,2 A max.
Tensione/corrente di uscita.....	3 V/DC, 800 mA
Classe di protezione	II