



TOOLCRAFT

## Istruzioni

# Supporto mobile per lampada con lente d'ingrandimento

N°. 1526047

### Utilizzo conforme

Il prodotto funge da supporto mobile per una lampada con lente d'ingrandimento idonea. Il peso massimo consentito della lampada con lente d'ingrandimento è di 3,3 kg.

Per motivi di sicurezza il prodotto non deve essere smontato né modificato. Nel caso in cui il prodotto venga utilizzato per scopi diversi da quelli precedentemente descritti, potrebbe subire dei danni. Inoltre, un uso improprio può rivelarsi pericoloso per l'utente. Leggere attentamente le istruzioni per l'uso e rispettarle. Consegnare il prodotto ad altre persone solo insieme alle istruzioni per l'uso.

Il prodotto è conforme ai requisiti di legge nazionali ed europei. Tutti i nomi di società e di prodotti citati sono marchi di fabbrica dei rispettivi proprietari. Tutti i diritti riservati.

### Contenuto della confezione

- 5 gambe d'appoggio
- Sezione centrale
- Copertura del fondo
- Colonna
- Rondella
- Rondella elastica
- Vite a testa cilindrica
- Chiave a brugola
- Istruzioni



### Istruzioni per l'uso aggiornate

È possibile scaricare i manuali d'uso aggiornati al link [www.conrad.com/downloads](http://www.conrad.com/downloads) o con la scansione del codice QR. Seguire le istruzioni sulla pagina web.

### Spiegazione dei simboli



Il simbolo con un punto esclamativo in un triangolo indica informazioni importanti in queste istruzioni per l'uso, che devono essere rispettate.

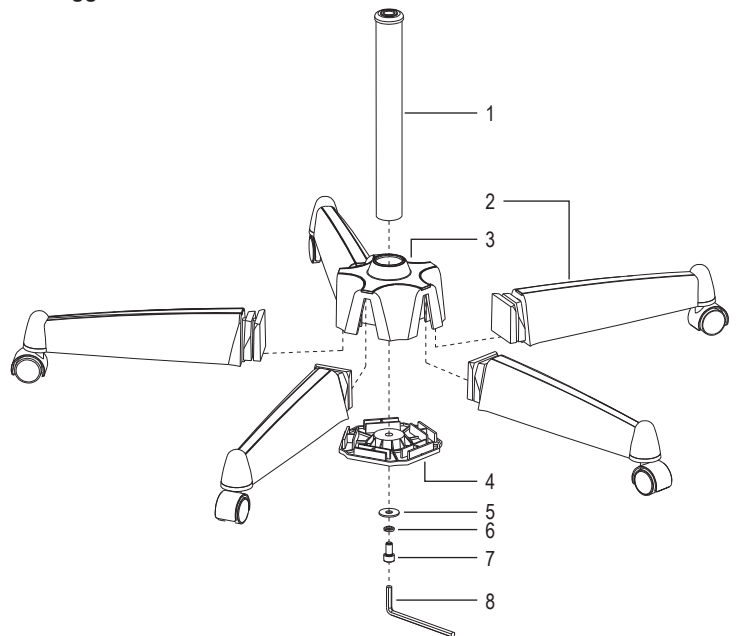
### Avvertenze per la sicurezza



**Leggere attentamente le istruzioni per l'uso e rispettare in particolare le avvertenze per la sicurezza. Nel caso in cui non vengano osservate le avvertenze per la sicurezza e le indicazioni relative all'utilizzo conforme contenute in queste istruzioni per l'uso, non ci assumiamo alcuna responsabilità per eventuali danni a cose o persone risultanti. Inoltre in questi casi si estingue la garanzia.**

- Questo prodotto non è un giocattolo. Tenerlo fuori dalla portata dei bambini e degli animali domestici.
- Non lasciare incustodito il materiale di imballaggio. Potrebbe trasformarsi in un pericoloso giocattolo per i bambini.
- Proteggere il prodotto dalle temperature estreme, dalla luce solare diretta, da forti vibrazioni, dall'eccessiva umidità, dal bagnato, da gas, vapori o solventi infiammabili.
- Non sottoporre il prodotto ad alcuna sollecitazione meccanica.
- Nel caso non sia più possibile l'uso in piena sicurezza, disattivare il prodotto ed evitare che possa essere utilizzato in modo improprio. L'uso sicuro non è più garantito se il prodotto:
  - presenta danni visibili,
  - non funziona più correttamente,
  - è stato conservato per periodi prolungati in condizioni ambientali sfavorevoli oppure
  - è stato esposto a considerevoli sollecitazioni dovute al trasporto.
- Maneggiare il prodotto con cautela. Urti, colpi o la caduta anche da un'altezza minima potrebbero danneggiarlo.
- Osservare anche le istruzioni per la sicurezza e l'uso della lampada con lente d'ingrandimento.
- Verificare il contenuto della confezione prima di iniziare il montaggio. Non eseguire il montaggio in caso di contenuto mancante.
- Agire con cautela durante il montaggio o l'installazione! Il prodotto è dotato di alcuni spigoli vivi che comportano un pericolo di lesione!
- Eseguire solo gli interventi necessari per il montaggio. Non eseguire in alcun caso alterazioni o tentativi di riparazione. Non apportare alcuna modifica.
- Non sovraccaricare il prodotto. Osservare le indicazioni fornite in "Dati tecnici".
- Posizionare il prodotto su una superficie piana e stabile.
- In caso di ulteriori domande a cui non viene data risposta in queste istruzioni per l'uso, rivolgersi al nostro servizio clienti tecnico oppure ad altri specialisti.

## Montaggio



- Procedendo dal basso, inserire le gambe d'appoggio (2) nella sezione centrale (3).
- Inserire il pilastro (1) nell'apertura rotonda della sezione centrale.
- Posizionare la copertura del fondo (4) sulla parte inferiore della sezione centrale.
- Inserire prima la rondella elastica (6) e poi la rondella (5) sulla vite a testa cilindrica (7).
- Inserire la vite a testa cilindrica nella copertura del fondo procedendo dal basso.
- Serrare la vite a testa cilindrica con la chiave a brugola (8).
- A questo punto, è possibile fissare la base di una lampada con lente d'ingrandimento idonea al lato superiore del pilastro.

### Manutenzione e pulizia

- Rimuovere la lampada con lente d'ingrandimento prima di pulire il prodotto.
- Per la pulizia non utilizzare in nessun caso detersivi aggressivi, alcol o altri solventi chimici, perché potrebbero danneggiare la superficie o compromettere la funzionalità del prodotto stesso.
- Utilizzare un panno asciutto e privo di lanugine per pulire il prodotto.

### Smaltimento

Alla fine della sua vita utile, il prodotto deve essere smaltito in conformità alle disposizioni di legge vigenti.

### Dati tecnici

Capacità ..... max. 3,3 kg  
 Condizioni di funzionamento ..... da -5 a +40 °C, < 95 % UR  
 Condizioni di stoccaggio ..... da -10 a +50 °C, < 95 % UR  
 Dimensioni (Ø x A) ..... 620 x 715 mm  
 Peso ..... 7 kg

Questa è una pubblicazione da Conrad Electronic SE, Klaus-Conrad-Str. 1, D-92240 Hirschau (www.conrad.com).

Tutti i diritti, compresa la traduzione sono riservati. È vietata la riproduzione di qualsivoglia genere, quali fotocopie, microfilm o memorizzazione in attrezzature per l'elaborazione elettronica dei dati, senza il permesso scritto dell'editore. È altresì vietata la riproduzione sommaria. La pubblicazione corrisponde allo stato tecnico al momento della stampa.

Copyright 2017 by Conrad Electronic SE.

\*1526047\_V1\_0317\_02\_IPL\_m\_it