

Istruzioni per l'uso
Custodia in acrilico per RF100
 N°. 1528625

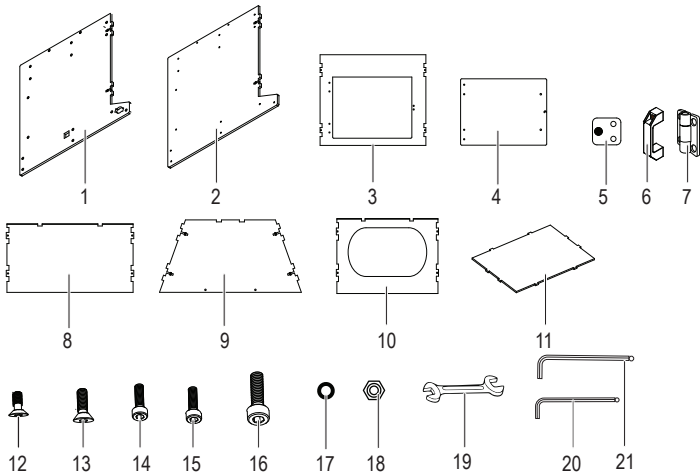
Utilizzo conforme

Il prodotto è stato progettato per essere montato sulla stampante 3D RF100 (codice 1507428) e crea un ambiente di stampa ottimale. L'oggetto di stampa viene in questo modo protetto da polvere e correnti d'aria. Questo porta a risultati di stampa migliori. Il prodotto rende difficile raggiungere il meccanismo di stampa in movimento all'interno e venire a contatto con l'ugello di stampa.

Per motivi di sicurezza il prodotto non deve essere smontato né modificato. Nel caso in cui il prodotto venga utilizzato per scopi diversi da quelli precedentemente descritti, potrebbe subire dei danni. Inoltre un utilizzo inappropriato potrebbe causare pericoli. Leggere attentamente le avvertenze di sicurezza e le istruzioni per il montaggio e conservarle con cura. Consegnare il prodotto ad altre persone solo insieme a queste avvertenze di sicurezza.

Il prodotto è conforme ai requisiti di legge nazionali ed europei. Tutti i nomi di società e di prodotti citati sono marchi di fabbrica dei rispettivi proprietari. Tutti i diritti riservati.

Parti singole / in dotazione



1	Parte laterale sinistra	1x	12	Vite a testa svasata, M3x8	30x
2	Parte laterale destra	1x	13	Vite a testa svasata, M3x12	6x
3	Intelaiatura della porta	1x	14	Vite, M3x12	4x
4	Porta	1x	15	Vite, M3x10	10x
5	Supporto a calamita	1x	16	Vite, M3x16	16x
6	Manico	1x	17	Rondella, M3	6x
7	Cerniera	2x	18	Dado, M3	30x
8	Copertura anteriore	1x	19	Chiave fissa	1x
9	Copertura laterale	2x	20	Chiave a brugola 2,0 mm	1x
10	Copertura posteriore	1x	21	Chiave a brugola 2,5 mm	1x
11	Copertura superiore	1x			

Istruzioni di montaggio aggiornate

È possibile scaricare i manuali d'uso aggiornati al link www.conrad.com/downloads o con la scansione del codice QR. Seguire le istruzioni sulla pagina web.



Spiegazione dei simboli



Il simbolo con un punto esclamativo in un triangolo indica informazioni importanti in queste istruzioni per l'uso, che devono essere rispettate.



Il simbolo freccia si trova laddove vengono forniti consigli speciali e informazioni sul funzionamento.

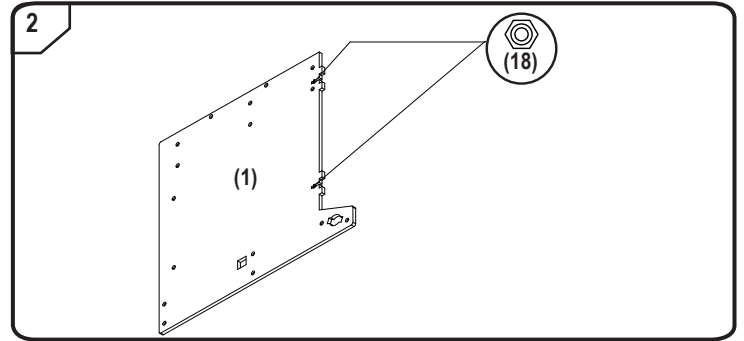
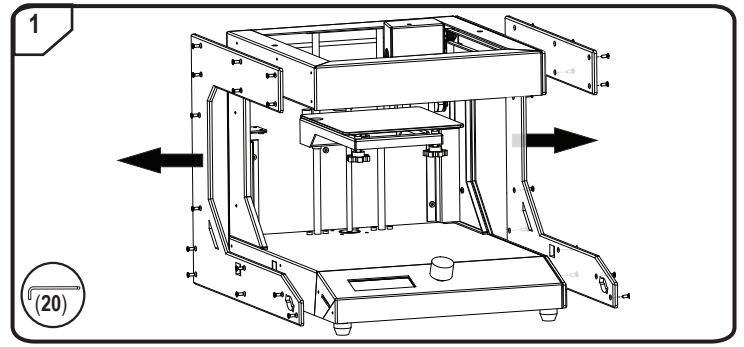
Montaggio



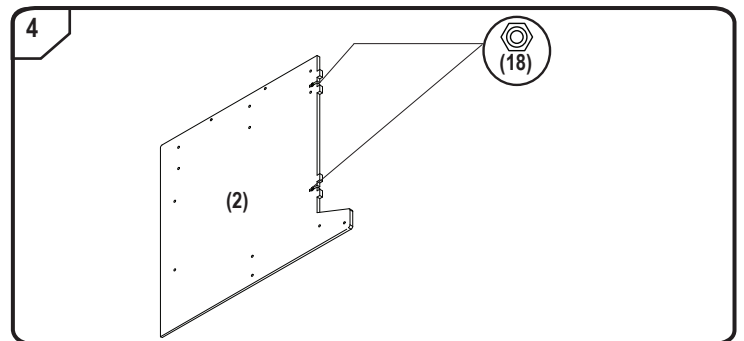
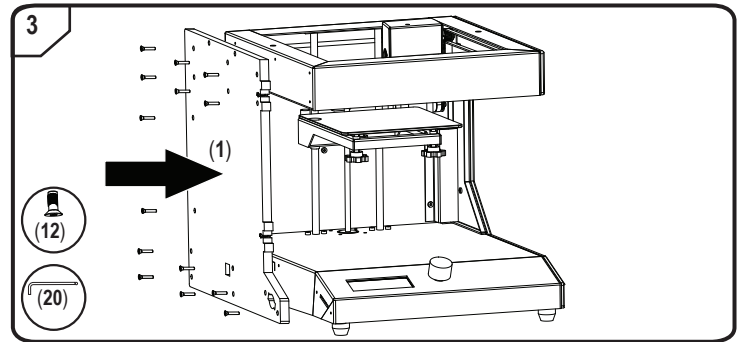
Leggere attentamente le istruzioni per l'uso e rispettare in particolare le avvertenze per la sicurezza. Le istruzioni sulla sicurezza sono accluse al prodotto separatamente. Se non si seguono le istruzioni di sicurezza, non ci assumiamo nessuna responsabilità per gli eventuali danni risultanti a persone o cose. Inoltre in questi casi si estingue la garanzia.



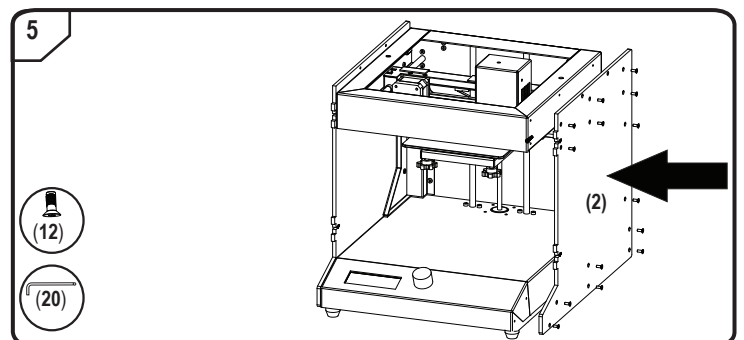
Non serrare troppo le viti. Allineare i componenti ed avvitare completamente le viti solo alla fine, senza applicare una forza eccessiva.

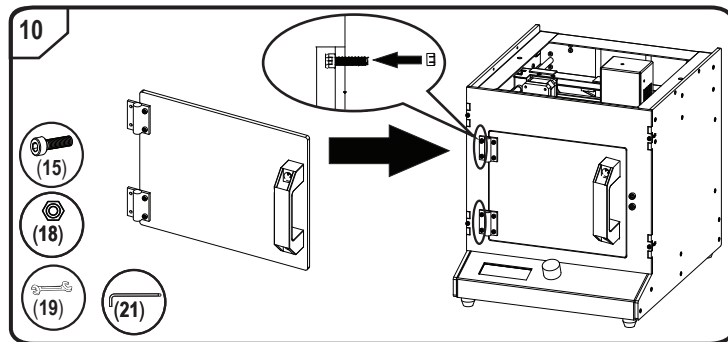
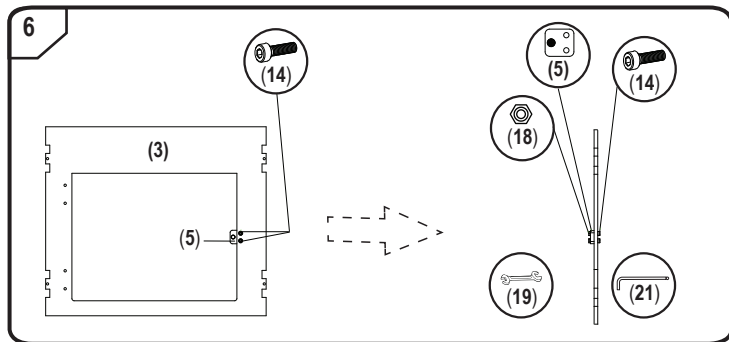


• Passo 2: Mettere un dado (18) nell'incavo del componente laterale sinistro (1).

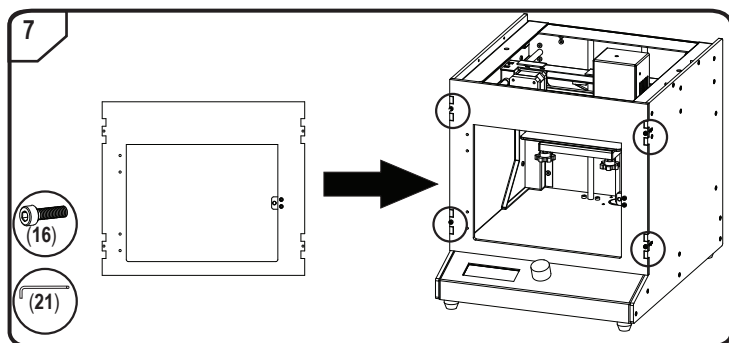


• Passo 4: Mettere un dado (18) nell'incavo del componente laterale destro (2).

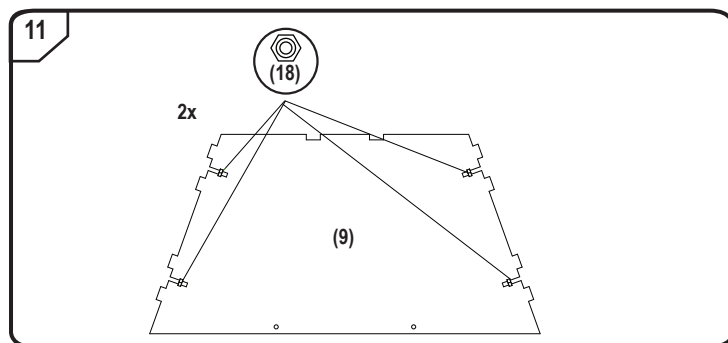




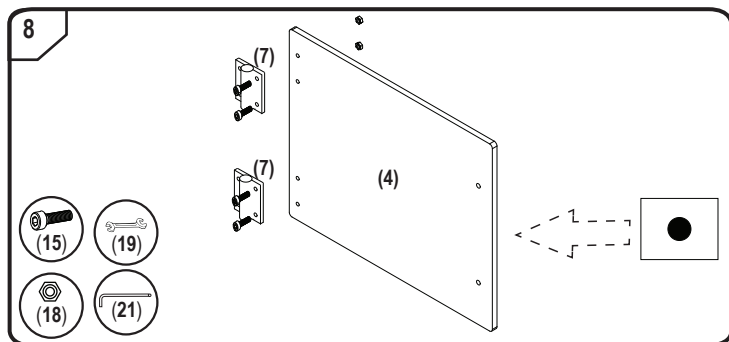
• **Passo 10:** Serrare la vite (15) dall'esterno con la chiave a brugola da 2,5 mm (21). Tenere fermo il dado (18) con il chiave fissa (19) dall'interno.



• **Passo 7:** Assicurarsi durante il serraggio delle viti (16) che le viti siano ruotate nei dadi, che vengono inseriti di volta in volta nei passi 2 e 4.

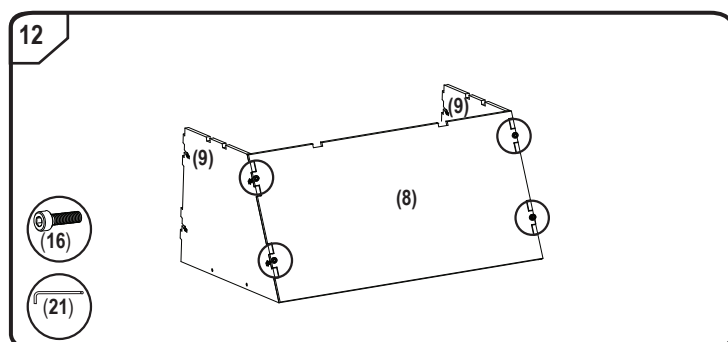


• **Passo 11:** Mettere un dado (18) nell'incavo del componente laterale (9).

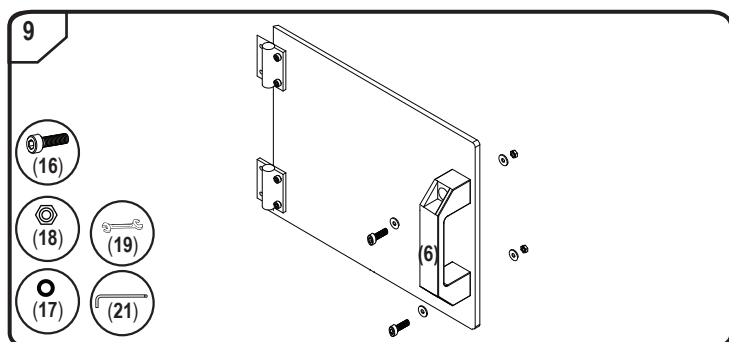


• **Passo 8:** Fare attenzione quando si fissa la cerniera, che il magnete ● si trovi sul lato posteriore della porta (4).

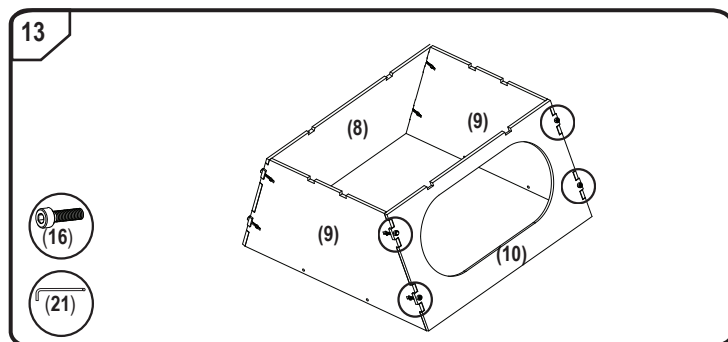
Serrare la vite (15) con la chiave a brugola da 2,5 mm (21). Tenere fermo il dado (18) con la chiave fissa (19).

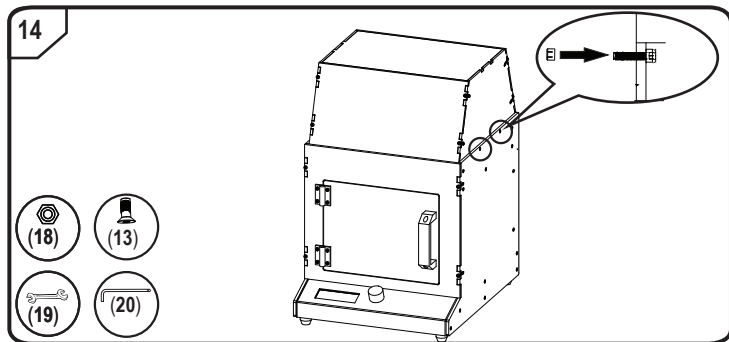


• **Passo 12:** Assicurarsi durante il serraggio delle viti (16) che le viti siano ruotate nei dadi, che vengono inseriti nel passo 12.

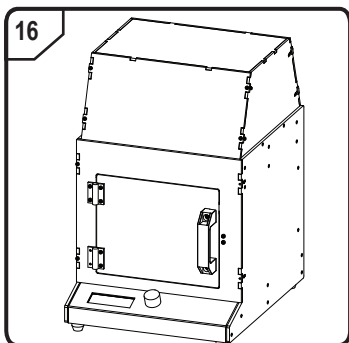
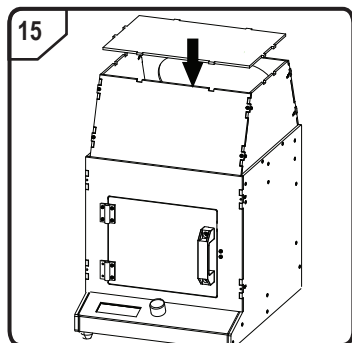


• **Passo 9:** Serrare la vite (16) con la chiave a brugola da 2,5 mm (21). Tenere fermo il dado (18) con la chiave fissa (19).





- **Passo 14:** Utilizzare la custodia del passo 13 sulla stampante 3D. La copertura per la parte posteriore (10) ha un segno rivolto verso la parte posteriore.
Rimuovete la vite a testa svasata (13) dall'esterno con la chiave a brugola da 2 mm (20). Tenere fermo il dado (18) con il chiave fissa (19) dall'interno.
Avvitare la custodia sui lati di destra e di sinistra con le viti a testa svasata (13).



Manutenzione e pulizia

- Prima della pulizia, scollegare la stampante 3D dall'alimentazione elettrica.
- Per la pulizia non utilizzare in nessun caso detergenti aggressivi, alcol o altri solventi chimici, perché potrebbero danneggiare la superficie o compromettere la funzionalità del prodotto stesso.
- Utilizzare un panno asciutto, morbido e privo di lanugine per pulire il prodotto.

Smaltimento



Alla fine del suo ciclo di vita, smaltire il prodotto in conformità alle normative vigenti in materia.

In questo modo si rispettano gli obblighi di legge contribuendo al contempo alla tutela ambientale.

Dati tecnici

Dimensioni (L x A x P)..... 350 x 450 x 295 mm

Peso 2,1 kg