



- Rivolgersi a un esperto in caso di dubbi relativi al funzionamento, alla sicurezza o alle modalità di collegamento del prodotto.
- Far eseguire i lavori di manutenzione, adattamento e riparazione esclusivamente a un esperto o a un'officina specializzata.
- In caso di ulteriori domande a cui non viene data risposta in queste istruzioni per l'uso, rivolgersi al nostro servizio clienti tecnico oppure ad altri specialisti.

## Istruzioni

# Rilevatore di movimento 180°

N°. 1529337 (grigio)

## Utilizzo conforme

Il prodotto è adatto per il rilevamento del movimento in ambienti interni ed esterni e può essere installato ad esempio nelle zone d'ingresso, negli ingressi e nelle scale. Al prodotto può essere collegato un carico elettrico adatto, come ad esempio una lampada, che viene attivata dal sensore PIR.

Per motivi di sicurezza e di autorizzazioni (CE) il prodotto non deve essere trasformato e/o modificato. Nel caso in cui il prodotto venga utilizzato per scopi diversi da quelli precedentemente descritti, potrebbe subire dei danni. Inoltre un utilizzo inappropriato potrebbe causare pericoli quali cortocircuiti, incendi, scosse elettriche ecc. Leggere attentamente le istruzioni per l'uso e conservarle con cura. Consegnare il prodotto ad altre persone solo insieme alle istruzioni per l'uso.

Il prodotto è conforme ai requisiti di legge nazionali ed europei. Tutti i nomi di aziende e le denominazioni di prodotti ivi contenuti sono marchi dei rispettivi titolari. Tutti i diritti riservati.

## Contenuto della confezione

- Rilevatore di movimento
- Guarnizione in gomma
- Materiale di montaggio (2 x viti, 2 x tasselli)
- Istruzioni



## Istruzioni per l'uso aggiornate

Scaricare le istruzioni per l'uso aggiornate al link [www.conrad.com/downloads](http://www.conrad.com/downloads) oppure digitalizzare il codice QR mostrato. Seguire le istruzioni sul sito Web.

## Avvertenze per la sicurezza



**Leggere attentamente le istruzioni per l'uso e rispettare in particolare le avvertenze per la sicurezza. Nel caso in cui non vengano osservate le avvertenze per la sicurezza e le indicazioni relative all'utilizzo conforme contenute in queste istruzioni per l'uso, non ci assumiamo alcuna responsabilità per eventuali danni a cose o persone risultanti. Inoltre in questi casi si estingue la garanzia.**

- Questo prodotto non è un giocattolo. Tenerlo fuori dalla portata dei bambini e degli animali domestici.
- Non lasciare incustodito il materiale di imballaggio. Potrebbe trasformarsi in un pericoloso giocattolo per i bambini.
- Proteggere il prodotto dalle temperature estreme, da forti vibrazioni, da gas, vapori o solventi infiammabili.
- Non sottoporre il prodotto ad alcuna sollecitazione meccanica.
- Nel caso non sia più possibile l'uso sicuro, disattivare il prodotto ed evitare che possa essere utilizzato in modo non intenzionale. L'uso sicuro non è più garantito se il prodotto:
  - presenta danni visibili
  - non funziona più correttamente,
  - è stato conservato per periodi prolungati in condizioni ambientali sfavorevoli oppure
  - è stato esposto a considerevoli sollecitazioni dovute al trasporto.
- Maneggiare il prodotto con cautela. Urti, colpi o la caduta anche da un'altezza minima potrebbero danneggiarlo.
- Osservare anche le avvertenze per la sicurezza e le istruzioni per l'uso degli altri dispositivi a cui viene collegato il prodotto.
- Utilizzare il prodotto solo ad una normale tensione di rete domestica di 220 – 240 V/AC, 50 Hz.
- Il prodotto è adatto solo per installazioni fisse.
- Non dirigere mai il getto di un tubo dell'acqua verso il prodotto.
- Il prodotto non deve essere installato in o sotto l'acqua.
- Si prega di osservare le norme antinfortunistiche delle associazioni di categoria relative alle installazioni elettriche e all'uso di attrezzature negli impianti industriali!

## Funzione del rilevatore di movimento

- Il sensore PIR integrato nel prodotto reagisce alle variazioni di temperatura che si verificano nel campo di rilevamento. Questo capita, ad esempio, quando un essere umano o un animale con temperatura diversa dalla temperatura ambiente raggiungono il campo di rilevamento.
- Al fine di garantire un rilevamento ottimale, il prodotto deve essere posizionato in modo che l'oggetto da rilevare non si sposti in direzione del rilevatore di movimento ma percorra da sinistra a destra, o in alternativa attraverso, il campo di rilevamento. Prestare attenzione durante l'installazione del prodotto.
- La portata di rilevamento delle variazioni di temperatura dipende da molteplici fattori.
  - Altezza di montaggio
  - Temperatura ambiente
  - Differenza di temperatura fra oggetto in movimento e ambiente
  - Dimensioni dell'oggetto
  - Distanza fra oggetto e prodotto
  - Direzione e velocità di movimento

→ Il rilevamento di una variazione di temperatura attraverso il vetro non è teoricamente possibile. Pertanto, non installare il prodotto dietro una finestra di vetro.

## Preparazione per l'installazione



L'installazione del prodotto deve essere eseguita da personale qualificato (es. elettricista), che ha familiarità con le norme vigenti!

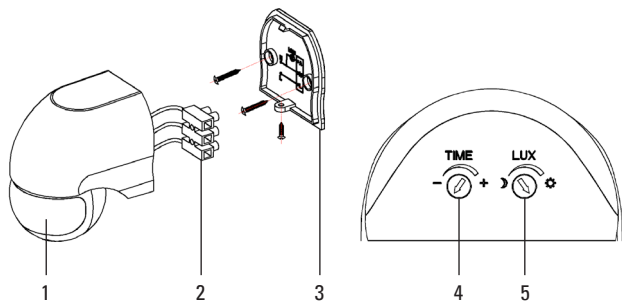
Un uso improprio dell'alimentazione elettrica può non solo arrecare danni all'utente, ma anche a terzi!

Nel caso in cui non si disponga di alcuna competenza per l'installazione del prodotto si prega di rivolgersi a un esperto.

Fare attenzione alla corretta posizione di montaggio del supporto da parete. La freccia sul supporto deve essere rivolta verticalmente verso l'alto. Se non si tiene conto di questa posizione di montaggio, l'acqua può penetrare nell'alloggiamento. Vi è pericolo di morte per scosse elettriche.

- Installare il prodotto solo su una superficie verticale (ad es. muro di casa o muro del garage) stabile.
- Il prodotto è adatto per l'impiego in ambienti esterni esposti. Il prodotto non deve mai essere utilizzato in o sotto l'acqua. Vi è pericolo di morte per scosse elettriche!
- Quando si sceglie un luogo di installazione, pianificare il corso di una linea di alimentazione.
- Collegare solo un cavo AC adatto che viene installato in modo permanente.
- Il prodotto deve essere utilizzato nella subdistribuzione in loco e protetto con una sicurezza 10/16A. Si prega di collegare un interruttore differenziale (FI).
- L'installazione del prodotto può essere effettuata solo a tensione nulla. Qui non è sufficiente cambiare semplicemente l'interruttore della luce.
- Staccare l'alimentazione di corrente elettrica rimuovendo il relativo fusibile di sicurezza o il salvavita. Proteggere da riconessioni non autorizzate, ad esempio con un'etichetta di sicurezza. Spegnerne inoltre l'interruttore di sicurezza per correnti di guasto in modo che l'alimentatore sia staccato dalla rete su tutti i poli.
- Controllare con un dispositivo apposito che l'alimentatore sia privo di tensione.

## Dispositivi di comando



1. Sensore PIR
2. Morsettieria
3. Supporto a parete
4. Manopola **TIME**
5. Manopola **LUX**

## Montaggio



Osservare le informazioni contenute nei capitoli "Funzione del rilevatore di movimento" e "Preparazione per l'installazione".

Accertarsi che il cavo non sia schiacciato, piegato o danneggiato in alcun modo. Non applicare alcuna violenza durante il montaggio.

- Allentare la vite accanto alla guarnizione in gomma trasparente sul fondo del prodotto.
- Rimuovere il supporto a parete (3) dal retro del prodotto.

Per fare questo, è necessario utilizzare un attrezzo adatto per sollevare il supporto a parete. Fate questo delicatamente in modo da non danneggiare il supporto a parete, altrimenti in determinate circostanze potrebbe entrare dell'acqua nell'alloggiamento.

- Utilizzare il supporto a parete come dima e segnare la posizione dei due fori sulla parete in base ai fori delle viti.

→ Assicurarsi che durante la foratura o l'avvitamento non vengano danneggiati cavi, fili o tubi sotto la superficie.

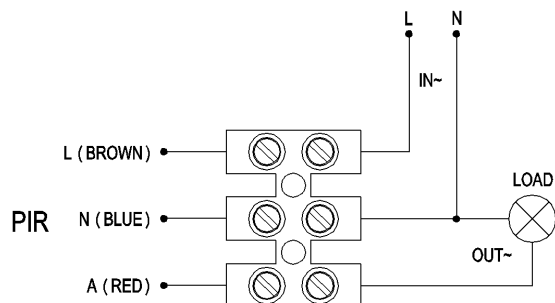
- Praticare entrambi i fori sulla parete e inserire i tasselli.
- Fissare il supporto con due viti alla parete.
- Tagliare un piccolo foro nella guarnizione di gomma trasparente sul fondo del prodotto.

→ Assicurarsi di non fare un grande buco per la guarnizione in gomma, altrimenti l'acqua può penetrare nell'alloggiamento, causando in determinate circostanze, un corto circuito.

Se necessario, sigillare un foro troppo grande con un sigillante adatto (ad es. silicone).

- Alimentare l'alimentazione e la gestione del carico elettrico attraverso la guarnizione di gomma.
- Collegare la linea di alimentazione e la linea del carico elettrico alla morsettieria (2) nel caso:
  - Cavo marrone = L
  - Cavo blu = N
  - Cavo rosso = A

Si prega di notare anche il seguente circuito di esempio:



Assicurarsi che i cavi non siano spellati troppo a lungo per non causare un corto circuito.

Assicurarsi che tutte le viti siano serrate su entrambi i lati della morsettieria in modo sicuro.

Per il conduttore di terra è disponibile uno spazio sufficiente all'interno dell'alloggiamento.

- Collegare la morsettieria sui perni all'interno dell'alloggiamento.
  - Posizionare il prodotto sul supporto a parete. Fissare il collegamento con la vite allentata in precedenza.
  - Controllare la tensione di rete e controllare il funzionamento del prodotto.
- Se il carico connesso non risponde, spegnere immediatamente l'alimentazione (rimuovere il fusibile o spegnere l'interruttore automatico). Poi controllare il collegamento del cavo di alimentazione.

## Impostazioni

### Impostazioni del ciclo di lavoro

Mediante la manopola **TIME** (4) è possibile impostare la durata del ciclo di lavoro. Ruotandola verso sinistra in senso antiorario si riduce la durata del ciclo di lavoro, ruotandola verso destra si allunga.

### Impostazioni del controllo della luminosità

Mediante la manopola **LUX** (5) può essere impostata la soglia di commutazione, per definire da quale luminosità ambientale avviare il rilevatore di movimento.

Ruotando verso sinistra in senso antiorario, il rilevatore di movimento verrà avviato solo in caso di maggiore oscurità, ruotando invece verso destra sarà attivato in condizioni di maggiore luminosità.

→ Per testare il movimento, se si controlla il campo di rilevamento desiderato, ruotare entrambe le manopole **TIME** e **LUX** verso destra. Poi passare attraverso la zona di rilevamento.

- Utilizzare uno strumento piatto e sottile a lama per regolare la manopola, come ad esempio un cacciavite.
- Il sensore PIR (1) può essere posizionata e inclinato.

## Manutenzione e pulizia

- Non utilizzare in qualsivoglia caso detersivi aggressivi o soluzioni chimiche, in quanto l'alloggiamento potrebbe risultarne danneggiato (alterazioni cromatiche).
- Non dirigere un getto d'acqua, ad esempio quello di una idropulitrice sul prodotto, poiché in questo caso le guarnizioni potrebbero danneggiarsi.
- Il prodotto non necessita di manutenzione, tranne che per una pulizia occasionale.
- Pulire l'alloggiamento utilizzando un panno pulito, morbido e asciutto. Non premere troppo forte sull'alloggiamento, in quanto potrebbe provocare graffi.

## Smaltimento



I dispositivi elettronici sono materiali riciclabili e non devono essere smaltiti tra i rifiuti domestici.

Alla fine della sua durata in servizio, il prodotto deve essere smaltito in conformità alle disposizioni di legge vigenti.

In questo modo si rispettano gli obblighi di legge contribuendo al contempo alla tutela ambientale.

## Dati tecnici

|   |   |
|---|---|
| Tensione di esercizio.....              | 220 – 240 V/AC, 50 Hz                   |
| Angolo di rilevamento .....             | 180°                                    |
| Portata .....                           | max. 12 m (a <24 °C)                    |
| Ciclo di lavoro.....                    | 10 s (±3 s) – 12 min (±3 min)           |
| Potenza di commutazione.....            | 1200 W (lampadina)                      |
|   | 300 W (lampada a risparmio energetico)  |
| Impostazione di luce crepuscolare ..... | 3 - 2000 lx                             |
| Categoria di protezione.....            | IP44                                    |
| Condizioni di funzionamento .....       | -20 a +40 °C, <90 % UR (senza condensa) |
| Condizioni di conservazione.....        | -20 a +40 °C, <90 % UR (senza condensa) |
| Dimensioni (L x A x P).....             | 63 x 92 x 85 mm                         |
| Peso.....                               | 160 g                                   |