

I Istruzioni

Alloggiamento esterno per interruttore radio a parete RS2W

Cod. 1533777

Utilizzo conforme

Il prodotto serve per contenere un interruttore radio a parete RS2W con dimensioni fino a 80 x 80 mm. Il prodotto protegge dalla polvere e dagli spruzzi d'acqua.

Per motivi di sicurezza il prodotto non deve essere smontato né modificato. Nel caso in cui il prodotto venga utilizzato per scopi diversi da quelli precedentemente descritti, potrebbe subire dei danni. Inoltre un utilizzo inappropriato potrebbe causare pericoli quali cortocircuiti e così via. Leggere attentamente le istruzioni per l'uso e rispettarle. Consegnare il prodotto ad altre persone solo insieme alle istruzioni per l'uso.

Il prodotto è conforme ai requisiti di legge nazionali ed europei. Tutti i nomi di società e di prodotti citati sono marchi di fabbrica dei rispettivi proprietari. Tutti i diritti riservati.

Contenuto della confezione

- Alloggiamento esterno
- 2 viti
- 2 tasselli
- 2 guarnizioni in gomma
- Istruzioni



Istruzioni per l'uso aggiornate

È possibile scaricare i manuali d'uso aggiornati al link www.conrad.com/downloads o con la scansione del codice QR. Seguire le istruzioni sulla pagina web.

Spiegazione dei simboli



Il simbolo con il fulmine in un triangolo è usato per segnalare un rischio per la salute, come per esempio le scosse elettriche.



Il simbolo con un punto esclamativo in un triangolo indica informazioni importanti in queste istruzioni per l'uso, che devono essere rispettate.



Il simbolo freccia si trova laddove vengono forniti consigli speciali e informazioni sul funzionamento.

Avvertenze per la sicurezza

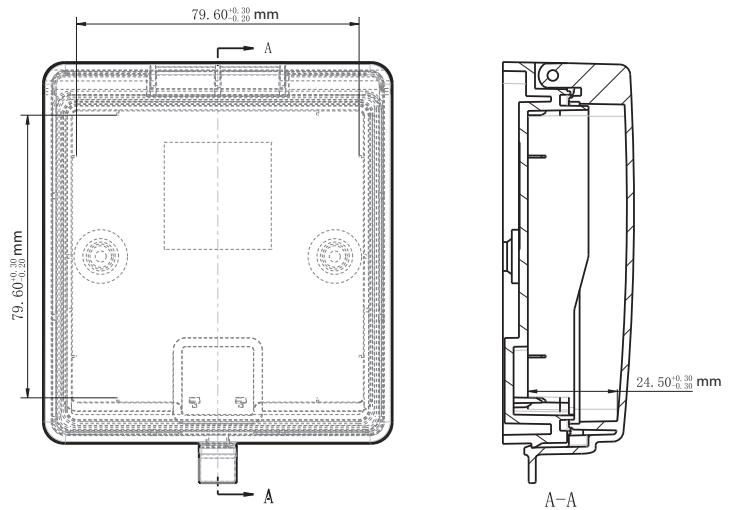


Leggere attentamente le istruzioni per l'uso e rispettare in particolare le avvertenze per la sicurezza. Nel caso in cui non vengano osservate le avvertenze per la sicurezza e le indicazioni relative all'utilizzo conforme contenute in queste istruzioni per l'uso, non ci assumiamo alcuna responsabilità per conseguenti eventuali danni a cose o persone. Inoltre in questi casi la garanzia decade.

a) Generalità

- Questo prodotto non è un giocattolo. Tenerlo fuori dalla portata dei bambini e degli animali domestici.
- Non lasciare incustodito il materiale di imballaggio. Potrebbe trasformarsi in un pericoloso giocattolo per i bambini.
- Proteggere il prodotto dalle temperature estreme, dalla luce solare diretta, da forti vibrazioni, dall'eccessiva umidità, da gas, vapori o solventi infiammabili.
- Non sottoporre il prodotto ad alcuna sollecitazione meccanica.
- Nel caso non sia più possibile l'uso in piena sicurezza, disattivare il prodotto ed evitare che possa essere utilizzato in modo improprio. La sicurezza d'uso non è più garantita, se il prodotto:
 - presenta danni visibili,
 - non funziona più correttamente,
 - è stato conservato per periodi prolungati in condizioni ambientali sfavorevoli oppure
 - è stato esposto a considerevoli sollecitazioni dovute al trasporto.
- Maneggiare il prodotto con cautela. Urti, colpi o la caduta anche da un'altezza minima potrebbero danneggiarlo.
- Osservare anche le istruzioni di sicurezza e i manuali utente degli altri dispositivi con cui il prodotto viene usato.
- Rivolgarsi a un esperto in caso di dubbi relativi al funzionamento, alla sicurezza o alle modalità di collegamento del prodotto.
- Far eseguire i lavori di manutenzione, adattamento e riparazione esclusivamente da un esperto o da un laboratorio specializzato.
- In caso di ulteriori domande a cui non viene data risposta in queste istruzioni per l'uso, rivolgersi al nostro servizio tecnico clienti oppure ad altri specialisti.

Dimensioni di montaggio



Preparativi per l'installazione

Osservare il capitolo "Istruzioni di sicurezza"!

- Montare l'alloggiamento esterno solo su una superficie stabile. A seconda della superficie vanno utilizzati viti e tasselli appropriati (non inclusi). Su superfici di legno sono sufficienti viti senza tassello.
- Il prodotto deve essere installato prima di inserirvi l'interruttore radio a parete.
- Prestare molta attenzione quando si sceglie il luogo di installazione, in modo da garantire che l'interruttore radio a parete abbia una buona trasmissione e da evitare ostacoli che potrebbero creare dei problemi.

Montaggio



Leggere le informazioni contenute nel Capitolo "Preparativi per l'installazione"!



Quando si effettuano i fori di montaggio o quando si avvitano le viti, prestare attenzione a non danneggiare eventuali cavi o tubi (come per esempio i tubi dell'acqua) all'interno della parete.

- Aprire il coperchio dell'alloggiamento esterno.
- Mettere l'alloggiamento esterno nella posizione desiderata.
- Contrassegnare i fori per le due viti grazie ai fori passanti nel prodotto.
- Praticare i fori necessari. A seconda della superficie vanno utilizzati viti e tasselli appropriati (non inclusi).
- Inserire i tasselli. Avvitare l'alloggiamento esterno senza serrare eccessivamente le viti.
- Prima di fissare sulla superficie in modo definitivo l'alloggiamento esterno, allinearne correttamente e serrare le viti sufficientemente a fondo con un cacciavite adatto (a croce).
- Una volta fissato correttamente il prodotto, sigillare i fori con le guarnizioni in gomma per evitare l'eventuale penetrazione di umidità.
- A tale scopo, togliere la pellicola protettiva sul retro della guarnizione in gomma. Incollarla bene nelle svasature all'interno dell'alloggiamento esterno (sopra le teste delle viti di fissaggio).

Messa in funzione

- Una volta installato l'alloggiamento è possibile inserire l'interruttore radio a parete RS2W.
- Aprire la copertura anteriore trasparente, per raggiungere la parte interna del prodotto.
- Per l'uso dell'interruttore consultare le note riportate nelle relative istruzioni per l'uso.

Manutenzione e pulizia

- Prima di pulire internamente estrarre l'interruttore.
- Utilizzare un panno umido e privo di lanugine per pulire la parte interna del prodotto.
- Per la pulizia non utilizzare in nessun caso detersivi aggressivi, alcol o altri solventi chimici, perché potrebbero danneggiare la superficie o compromettere la funzionalità del prodotto stesso.
- La parte esterna dell'alloggiamento può essere pulita con un panno/straccio umido.

Smaltimento



Alla fine della sua durata in servizio, il prodotto deve essere smaltito in conformità alle disposizioni di legge vigenti.

In questo modo si rispettano gli obblighi di legge contribuendo nel contempo alla tutela ambientale.

Dati tecnici

Adatta per il montaggio..... Interruttore radio a parete RS2W di circa 80 x 80 mm

Categoria di protezione IP54

Condizioni di funzionamento/conservazione..... Da -20 fino a +55 °C, umidità relativa da 0 a 95 % (senza condensa)

Dimensioni (L x A x H) 98 x 118 x 37 mm

Peso 128 g