



## Istruzioni

# Bruciatore a gas DJ209

N°. 1546849

## Utilizzo conforme

Il prodotto può essere utilizzato per bruciare oggetti come hobby e può essere utilizzato anche per fiammeggiare alimenti. Il bruciatore a gas può anche essere utilizzato per accendere legnetti di accensione, ad esempio per il camino. Il colore e le dimensioni della fiamma sono regolabili sul bruciatore. Il bruciatore a gas si alimenta con gas butano (gas da accendini).

Per motivi di sicurezza e di autorizzazioni il prodotto non deve essere smontato e/o modificato. Nel caso in cui il prodotto venga utilizzato per scopi diversi da quelli precedentemente descritti, potrebbe subire dei danni. Inoltre un utilizzo inappropriato potrebbe causare pericoli quali ustioni, incendi ecc. Leggere attentamente le istruzioni per l'uso e rispettarle. Consegnare il prodotto ad altre persone solo insieme alle istruzioni per l'uso.

Il prodotto è conforme ai requisiti di legge nazionali ed europei. Tutti i nomi di aziende e le denominazioni di prodotti ivi contenuti sono marchi dei rispettivi titolari. Tutti i diritti riservati.

## Contenuto della confezione

- Bruciatore a gas
- Istruzioni



## Istruzioni per l'uso aggiornate

È possibile scaricare i manuali d'uso aggiornati al link [www.conrad.com/downloads](http://www.conrad.com/downloads) o con la scansione del codice QR. Seguire le istruzioni sulla pagina web.

## Spiegazione dei simboli



Il simbolo con un punto esclamativo in un triangolo indica informazioni importanti in queste istruzioni per l'uso, che devono essere rispettate.



Il simbolo freccia si trova laddove vengono forniti consigli speciali e informazioni sul funzionamento.

## Avvertenze per la sicurezza



**Leggere attentamente le istruzioni per l'uso e rispettare in particolare le avvertenze per la sicurezza. Nel caso in cui non vengano osservate le avvertenze per la sicurezza e le indicazioni relative all'utilizzo conforme contenute in queste istruzioni per l'uso, non ci assumiamo alcuna responsabilità per conseguenti eventuali danni a cose o persone. Inoltre in questi casi la garanzia decade.**

### a) Generalità

- Questo prodotto non è un giocattolo. Tenerlo fuori dalla portata dei bambini e degli animali domestici.
- Non lasciare incustodito il materiale di imballaggio. Potrebbe trasformarsi in un pericoloso giocattolo per i bambini.
- Proteggere il prodotto dalle temperature estreme, dalla luce solare diretta, da forti vibrazioni, dall'acqua, dall'eccessiva umidità, da gas, vapori o solventi infiammabili.
- Non sottoporre il prodotto ad alcuna sollecitazione meccanica.
- Nel caso non sia più possibile l'uso in piena sicurezza, disattivare il prodotto ed evitare che possa essere utilizzato in modo improprio. La sicurezza d'uso non è più garantita, se il prodotto:
  - presenta danni visibili,
  - non funziona più correttamente,
  - è stato conservato per periodi prolungati in condizioni ambientali sfavorevoli oppure
  - è stato esposto a considerevoli sollecitazioni dovute al trasporto.
- Maneggiare il prodotto con cautela. Urti, colpi o la caduta anche da un'altezza minima potrebbero danneggiarlo.
- L'alloggiamento del bruciatore a gas non deve essere aperto o danneggiato. Non deve essere gettato nel fuoco o su fiamme libere! Pericolo di esplosione!
- Se il prodotto è danneggiato o guasto, deve essere smaltito in modo adeguato. Se contiene ancora gas e questo fuoriesce, il prodotto deve essere lasciato in un luogo idoneo all'aperto per un periodo di tempo prolungato per la fuoriuscita del gas. Accertarsi che vi sia sufficiente ventilazione, tenere lontano da eventuali incendi o fonti di accensione. Rischio di incendio o esplosione! Tenere lontano da materiali combustibili, pericolo di incendio!
- Non esporre il bruciatore a gas a sollecitazioni meccaniche. Il serbatoio potrebbe assottigliarsi, pericolo di incendio e di esplosione!

- Il bruciatore a gas non deve mai essere azionato, riempito e immagazzinato in aree dove sono presenti o potrebbero essere presenti materiali esplosivi, altamente infiammabili, gas combustibili, vapori, polveri o liquidi infiammabili (solventi, alcoli, benzine ecc.). Pericolo di esplosione e di incendio!
- Proteggere il prodotto da sporcizia e umidità. Potrebbero causare danni al prodotto o corrosione.
- Trasportare il prodotto solo quando è completamente raffreddato, pericolo di combustione o di incendio! Lo stesso vale per la conservazione del prodotto.
- Il trasporto o l'immagazzinamento del bruciatore a gas pieno è consentito solo in posizione verticale (base di appoggio in basso, ugello/regolatore di volume in alto).
- Quando è utilizzato in strutture commerciali, si devono rispettare le norme antinfortunistiche delle associazioni professionali.
- L'uso del prodotto in scuole, centri di formazione, club e officine self-service deve essere monitorato da personale qualificato.
- Rivolgersi a un esperto in caso di dubbi relativi al funzionamento, alla sicurezza o alle modalità di collegamento del prodotto.
- Far eseguire i lavori di manutenzione, adattamento e riparazione esclusivamente da un esperto o da un laboratorio specializzato.
- In caso di ulteriori domande a cui non viene data risposta in queste istruzioni per l'uso, rivolgersi al nostro servizio tecnico clienti oppure ad altri specialisti.

## b) Riempimento

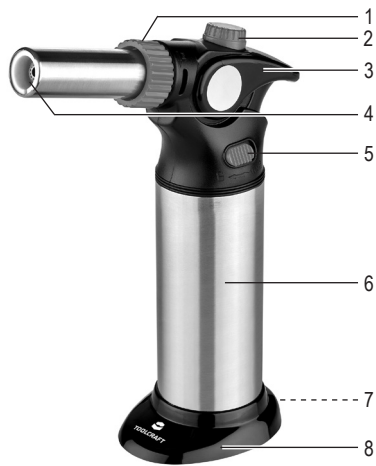
- Il bruciatore a gas può essere riempito solo quando è completamente raffreddato; in caso contrario c'è pericolo di esplosione!
- Non è consentito riempire un bruciatore a gas danneggiato! Rischio di incendio ed esplosione!
- Riempire il bruciatore a gas esclusivamente con gas butano standard (gas da accendini) e solo in un ambiente ben ventilato. Evitare le fiamme libere (pericolo di esplosione!).
- In fase di riempimento, osservare le istruzioni di sicurezza e di funzionamento del produttore della cartuccia del gas utilizzata per il riempimento.
- Interrompere subito il riempimento in caso di fuoriuscita di gas. Si possono generare miscele esplosive di gas-aria. Accertarsi che la stanza sia stata ventilata ampiamente prima di accendere il bruciatore a gas o altre sorgenti di accensione.
- Dopo il riempimento, il bruciatore a gas contiene gas altamente infiammabile e pressurizzato. Deve pertanto essere protetto da fonti di calore, effetti del calore (> +40 °C) o dalla luce diretta del sole, altrimenti si crea un pericolo di esplosione!
- Non rimuovere o aprire le valvole di riempimento per far fuoriuscire il gas. Pericolo di incendio ed esplosione!

## c) Funzionamento

- Tenere sempre il bruciatore a gas sulla maniglia. Tenersi sempre a distanza dall'uscita della fiamma. Tenere sempre con la maniglia rivolta verso il basso.
- Quando si accende e durante l'uso, il bruciatore a gas deve essere tenuto lontano dal corpo e dai vestiti.
- Non toccare mai la fiamma libera! Non toccare mai le parti metalliche calde sul bruciatore a gas! Si possono verificare ustioni gravi!
- Non lasciare mai il bruciatore a gas incustodito durante il funzionamento. C'è rischio di incendio.
- Mai puntare la fiamma contro persone o animali.
- Tenere presente che la fiamma può essere difettosa o non visibile, a seconda dell'illuminazione ambientale. Un calore molto elevato è presente anche in prossimità di una piccola fiamma. I materiali possono prendere fuoco e c'è pericolo di bruciarsi.
- Mettere il bruciatore a gas sulla base di appoggio durante le pause o il raffreddamento. Posizionare il bruciatore a gas su una superficie stabile e piana. Accertarsi che non possa rovesciarsi o cadere, pericolo di incendio!
- Non lasciare che la fiamma bruci per più di 10 minuti senza interruzione.
- Non accendere mai combustibili liquidi o gassosi (ad esempio benzina, alcool, ecc.) con il bruciatore a gas, pericolo di esplosione!
- A seconda dell'attività prescelta con il bruciatore a gas, sono necessarie attrezzature di protezione adeguate e l'osservanza di ulteriori norme di sicurezza.
- Quando si riscaldano molti materiali, si producono fumi nocivi o anche tossici. Se necessario, utilizzare un idoneo sistema di scarico o ventilare in modo adeguato.
- Non tentare mai di raffreddare il bruciatore a gas con acqua o qualsiasi altro liquido per evitare di danneggiarlo.

## Componenti

- 1 Regolatore di alimentazione aria
- 2 Regolatore di fiamma
- 3 Pulsante per accensione
- 4 Ugello della fiamma
- 5 Interruttore di blocco per il funzionamento continuo
- 6 Maniglia
- 7 Valvola di ricarica, sotto (non visibile)
- 8 Base d'appoggio



## Messa in funzione

### a) Riempimento di gas butano



Tenere il bruciatore a gas lontano dal fuoco e da altre fonti di calore durante il riempimento. Il bruciatore a gas può essere riempito solo quando è completamente raffreddato!

Accertarsi che la stanza sia adeguatamente ventilata.

Non accendere il bruciatore a gas subito dopo il riempimento. Il gas butano è più pesante dell'aria e rimane a terra per un po' di tempo.

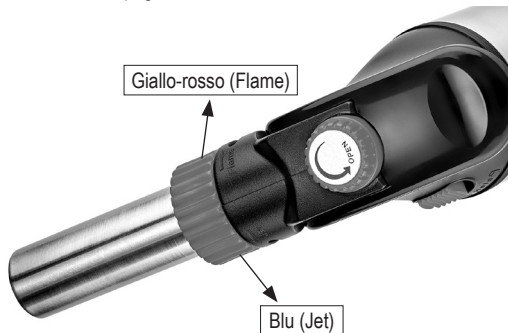
Durante il riempimento, non premere mai il pulsante di accensione.

- Per il riempimento del bruciatore a gas, è necessario il gas butano, ad esempio gas da accendini. Agitare il gas più volte prima di riempire l'ago di riempimento.
- Tenere il bruciatore a gas sulla maniglia (6) in alto. Inserire l'ago di riempimento del gas di butano nella apertura della valvola di riempimento (7) per avviare il riempimento.
- La quantità di riempimento di butano è di 10 - 12 ml. Smettere di riempire non appena il gas fuoriesce.
- Pulire il gas versato con un panno pulito. Attendere circa 2-3 minuti prima di accendere la fiamma.



### b) Applicazione

- Prima dell'accensione, il regolatore di alimentazione dell'aria (1) deve trovarsi tra "Jet" e la posizione intermedia. In posizione "Flame" la fiamma non si accende.
- Premere il pulsante (3) per accendere la fiamma. Rilasciare il pulsante, il pulsante si sposta automaticamente nella posizione iniziale e la fiamma si spegne. Lo spegnimento della fiamma può richiedere fino a 2-3 secondi a causa di una piccola quantità di gas residuo nell'ugello della fiamma (4).
- Tenere premuto il pulsante e far scorrere l'interruttore di blocco (5) all'indietro fino alla posizione di bloccaggio per attivare il funzionamento del bruciatore a gas. Far scorrere di nuovo indietro l'interruttore di blocco per rilasciare il blocco. Il pulsante si disattiva automaticamente quando viene rilasciato. La fiamma si spegne dopo un breve periodo di tempo.
- Regolare la lunghezza della fiamma con il regolatore della fiamma (2). Ruotare la manopola in direzione della freccia su "OPEN" (aperto) per aumentare la lunghezza della fiamma e al contrario della freccia per ridurre la fiamma. Non appena la fiamma scende sotto una lunghezza di ca. 10 mm, si spegne.



- Regolare il colore della fiamma con il regolatore di alimentazione dell'aria (1). Il colore della fiamma può essere impostato dall'azzurro (vedere la direzione della freccia "Jet") al giallo-rosso naturale (direzione freccia "Flame"). Ruotare il regolatore di alimentazione dell'aria nella direzione desiderata.
- Tenere presente che la fiamma non esce subito dopo aver rilasciato il pulsante, ma solo dopo ca. 2-3 secondi. Collocare quindi il bruciatore a gas sulla base di appoggio (8) e lasciarlo raffreddare a sufficienza.

## Risoluzione dei problemi

Problema	Possibile causa di errore	Soluzione suggerita
Fiamma troppo piccola.	Temperatura ambiente troppo fredda.	Passare a un'area più calda.
	Bombola del gas troppo fredda.	Provare a riscaldare manualmente la maniglia con la bombola del gas o aspettare fino a quando la bombola del gas si è riscaldata.
Non si accende alcuna fiamma.	Gas insufficiente.	Riempire il gas.
	L'ugello della fiamma (4) è sporco.	Rimuovere la sporcizia dall'ugello della fiamma.
	Il regolatore di fiamma (2) è chiuso.	Ruotare il regolatore della fiamma in direzione della freccia "OPEN" per aumentare la fiamma.
	Non è possibile premere il tasto di accensione (3).	Far scorrere l'interruttore di blocco per rilasciare il pulsante.
	Il regolatore di alimentazione aria si trova in posizione "Flame".	Ruotare il regolatore di alimentazione aria su "Jet" o in posizione intermedia.

## Manutenzione e pulizia

- Per la pulizia non utilizzare in nessun caso detersivi aggressivi, alcol o altri solventi chimici, perché potrebbero danneggiare la superficie o compromettere la funzionalità del prodotto stesso.
- Utilizzare un panno asciutto e privo di lanugine per pulire il prodotto.
- Rimuovere tutti i residui di gas prima di riporre il bruciatore a gas.

## Smaltimento



Alla fine della sua durata in servizio, il prodotto deve essere smaltito in conformità alle disposizioni di legge vigenti.

In questo modo si rispettano gli obblighi di legge contribuendo nel contempo alla tutela ambientale.

## Dati tecnici

Temperatura della fiamma ..... max. circa 1300 °C

Capacità bombola del gas ..... 12 ml

Durata di esercizio ..... con un pieno di gas max. circa 30 min.

Condizioni di funzionamento ..... da +10 a +40 °C, 10 - 90 % di umidità relativa

Condizioni di conservazione ..... da 0 a +50 °C, 20 - 70% umidità relativa

Dimensioni (L x A x P) ..... 138 x 190 x 62 mm

Peso ..... 320 g

Questa è una pubblicazione Conrad Electronic SE, Klaus-Conrad-Str. 1, D-92240 Hirschau (www.conrad.com).

Tutti i diritti, compresa la traduzione, sono riservati. È vietata la riproduzione di qualsivoglia genere, quali fotocopie, microfilm o memorizzazione in attrezzature per l'elaborazione elettronica dei dati, senza il permesso scritto dell'editore. È altresì vietata la riproduzione sommaria. La pubblicazione è aggiornata fino al momento della stampa.

Copyright 2017 by Conrad Electronic SE.

\*1546849\_v2\_0917\_02\_hk\_m\_it