



TOOLCRAFT

Istruzioni

Pistola per colla a caldo senza fili 500 W

N°. 1553068

Utilizzo conforme

Il prodotto serve a fondere colla stick adatta. Con la colla liquida calda è possibile legare tra loro i seguenti materiali: Legno, plastica, espanso, tessuti, cartone, piastrelle, ceramica, ecc. La colla può essere utilizzata anche per chiudere i fori o per chiudere ermeticamente le giunzioni.

Il prodotto è dotato di riscaldatore PTC integrato che consente di lavorare in libertà senza fili per un tempo limitato. Il riscaldamento avviene sulla postazione di riscaldamento in dotazione. Durante le pause di lavoro la postazione di riscaldamento può essere utilizzata come appoggio.

Questo prodotto è destinato al solo uso privato in ambito domestico.

L'uso è consentito solo in ambienti chiusi e non all'aperto. Il contatto con l'umidità, ad es. in bagno o luoghi simili deve essere assolutamente evitato.

Per motivi di sicurezza e di autorizzazioni il prodotto non deve essere smontato e/o modificato. Nel caso in cui il prodotto venga utilizzato per scopi diversi da quelli precedentemente descritti, potrebbe subire dei danni. Inoltre un utilizzo inappropriato potrebbe causare pericoli come per esempio cortocircuiti, incendi, scosse elettriche, ecc. Leggere attentamente le istruzioni per l'uso e rispettarle. Consegnare il prodotto ad altre persone solo insieme alle istruzioni per l'uso.

Il prodotto è conforme ai requisiti di legge nazionali ed europei. Tutti i nomi di società e di prodotti citati sono marchi di fabbrica dei rispettivi proprietari. Tutti i diritti riservati.

Contenuto della confezione

- Pistola per colla a caldo
- Postazione di riscaldamento
- Cavo di rete
- Supporto
- 2 ugello (lungo/corto)
- 5 stick di colla (11 x 150 mm)
- Istruzioni



Istruzioni per l'uso aggiornate

È possibile scaricare i manuali d'uso aggiornati al link www.conrad.com/downloads o con la scansione del codice QR. Seguire le istruzioni sul sito web.

Spiegazione dei simboli



Il simbolo con il fulmine in un triangolo è usato per segnalare un rischio per la salute, come per esempio le scosse elettriche.



Il simbolo con un punto esclamativo in un triangolo indica informazioni importanti in queste istruzioni per l'uso, che devono essere rispettate.



Il simbolo freccia si trova laddove vengono forniti consigli speciali e informazioni sul funzionamento.

Istruzioni per la sicurezza



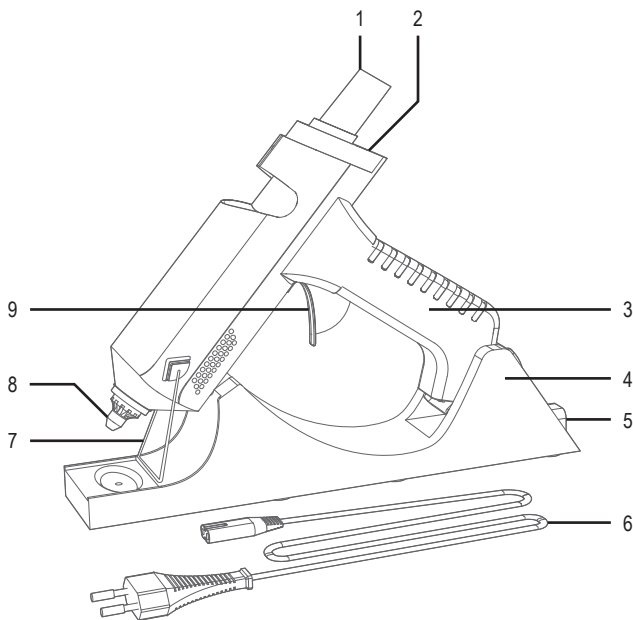
Leggere attentamente le istruzioni per l'uso e rispettare in particolare le avvertenze per la sicurezza. Nel caso in cui non vengano osservate le avvertenze per la sicurezza e le indicazioni relative all'utilizzo conforme contenute in queste istruzioni per l'uso, non ci assumiamo alcuna responsabilità per conseguenti eventuali danni a cose o persone. Inoltre in questi casi la garanzia decade.

- Questo apparecchio non è destinato ad essere utilizzato da parte di persone (bambini compresi) con ridotte capacità fisiche, sensoriali o mentali o prive di esperienza e/o conoscenza, a meno che non siano sotto la sorveglianza di una persona responsabile per la loro sicurezza o ricevano precise istruzioni sull'utilizzo del dispositivo.
- I bambini devono essere sorvegliati in modo da assicurarsi che non giochino con l'apparecchio.
- Se non si utilizza il prodotto, metterlo sulla postazione di riscaldamento o collocarlo in un luogo sicuro con l'aiuto del supporto.



- Questo prodotto non è un giocattolo. Tenerlo fuori dalla portata dei bambini e degli animali domestici.
- Non lasciare incustodito il materiale di imballaggio. Potrebbe trasformarsi in un pericoloso giocattolo per i bambini.
- Proteggere il prodotto dalle temperature estreme, dalla luce solare diretta, da forti vibrazioni, dall'acqua, dall'eccessiva umidità, da gas, vapori o solventi infiammabili.
- Non sottoporre il prodotto ad alcuna sollecitazione meccanica.
- Nel caso non sia più possibile l'uso in piena sicurezza, disattivare il prodotto ed evitare che possa essere utilizzato in modo improprio. La sicurezza d'uso non è più garantita, se il prodotto:
 - presenta danni visibili,
 - non funziona più correttamente,
 - è stato conservato per periodi prolungati in condizioni ambientali sfavorevoli oppure
 - è stato esposto a considerevoli sollecitazioni dovute al trasporto.
- Maneggiare il prodotto con cautela. Urti, colpi o la caduta anche da un'altezza minima potrebbero danneggiarlo.
- Indossare sempre occhiali protettivi durante il funzionamento.
- Prestare particolare attenzione durante l'utilizzo del prodotto. La colla calda e le parti calde dell'alloggiamento possono causare ustioni. Durante il funzionamento, afferrare solo dall'impugnatura e dal grilletto.
- Non toccare l'ugello quando il prodotto è ancora in funzione.
- Utilizzare solo stick di colla standard.
- La presa di corrente deve essere in prossimità del dispositivo e facilmente accessibile.
- Per estrarre la spina dalla presa di alimentazione non tirare mai il cavo, ma afferrare bene la spina.
- Se si prevede di non usare l'apparecchio per un lungo periodo, staccare la spina dalla presa di corrente.
- Per motivi di sicurezza, in caso di temporali, staccare sempre la spina dalla presa di corrente.
- Fare attenzione che il cavo di alimentazione non sia schiacciato, piegato, danneggiato da spigoli vivi né sottoposto a carichi meccanici. Evitare un eccessivo stress termico del cavo di alimentazione con caldo o freddo eccessivi. Non modificare il cavo di alimentazione, altrimenti lo si può danneggiare. Un cavo danneggiato può causare una scossa elettrica mortale.
- Se il cavo di alimentazione mostra segni di danneggiamento, non toccarlo. Innanzitutto, staccare la corrente (ad esempio tramite l'interruttore generale), poi scollegare con cautela la spina di alimentazione dalla presa. Non utilizzare il prodotto in nessun caso con il cavo di alimentazione danneggiato.
- La spina non deve mai essere collegata o scollegata con le mani bagnate.
- Rivolgersi a un esperto in caso di dubbi relativi al funzionamento, alla sicurezza o alle modalità di collegamento del prodotto.
- Far eseguire i lavori di manutenzione, adattamento e riparazione esclusivamente da un esperto o da un laboratorio specializzato.
- In caso di ulteriori domande a cui non viene data risposta in queste istruzioni per l'uso, rivolgersi al nostro servizio tecnico clienti oppure ad altri specialisti.

Componenti



- | | |
|----------------------------------|----------------|
| 1 Stick di colla | 6 Cavo di rete |
| 2 Spia di controllo | 7 Supporto |
| 3 Impugnatura | 8 Ugello |
| 4 Postazione di riscaldamento | 9 Grilletto |
| 5 Collegamento all'alimentazione | |

Messa in funzione

- Fissare il supporto al prodotto.
- Inserire uno stick di colla (Ø11 mm) nell'apertura di riempimento. Premere il grilletto per inserire più a fondo lo stick di colla.
- Collegare il cavo di rete dapprima alla postazione di riscaldamento e poi a una presa domestica.
- Collegare il connettore al lato inferiore dell'impugnatura all'apposita connessione sulla postazione di riscaldamento. La spia rossa si accende e il prodotto inizia a riscaldarsi.
- Lasciare riscaldare il prodotto da 3 a 5 minuti.
- Scollegare il prodotto dalla postazione di riscaldamento.
- Premere il grilletto per fare uscire la colla liquida dall'ugello.
- Non appena la colla liquida diventa viscosa e l'avanzamento lento, collegare il prodotto nuovamente alla postazione di riscaldamento.

→ È possibile collegare il prodotto anche direttamente al cavo di rete, senza dover utilizzare la postazione di riscaldamento.

- Dopo il lavoro, scollegare il prodotto dall'alimentazione elettrica.



Non estrarre lo stick di colla dal prodotto. Lo stick di colla residuo può rimanere nel prodotto anche dopo il lavoro.

Sostituzione dell'ugello



Attenzione! Prima di sostituire l'ugello, assicurarsi che il prodotto si sia raffreddato completamente. In caso contrario, sussiste il pericolo di ustione!

→ L'ugello allungato è adatto per l'incollaggio su punti difficilmente accessibili e per il riempimento di cavità, fori, ecc.

- Tirare con cautela la protezione in silicone dall'ugello.
- Rimuovere l'ugello dal prodotto.
- Posizionare l'altro ugello sulla filettatura e utilizzare un attrezzo idoneo per stringere l'ugello.
- Ripiegare la protezione in silicone sopra l'ugello.
- Il prodotto è pronto per l'uso.

Consigli per incollare

- Le superfici da incollare devono essere prive di polvere, prive di grassi e asciutte. Non utilizzare detergenti e solventi infiammabili.
- Per i materiali flessibili (ad es. i tessuti) sono adatte le strisce adesive a zig-zag. Per tutti gli altri materiali sono ideali gli incollaggi puntiformi.
- Premere con cautela il grilletto e applicare la colla sulle parti da incollare. Queste parti possono essere incollate insieme entro 15-20 secondi. Se necessario, inserire nuovi stick di colla nel prodotto.
- Il tempo di presa è di circa 30 secondi e circa il 90 % della forza adesiva si ottiene dopo un minuto. Il tempo di presa può essere più lungo nella caso della lavorazione di gocce di colla più dense oppure più corto se si lavorano quantità di colla ridotte.
- Non incollare grandi superfici contemporaneamente, ma a sezioni. Applicare la colla a forma di bruco.
- Preriscaldando le superfici da legare, ad esempio con una pistola ad aria calda, la forza adesiva può essere aumentata.
- Rimuovere i residui di colla solo in condizioni di freddo.
- I punti di incollaggio possono essere sciolti o adattati mediante riscaldamento, ad es. con una pistola ad aria calda.
- Se si incollano insieme due materiali diversi, applicare la colla sempre sul materiale più duro.
- La colla liquida può riempire piccoli fori e crepe.

Risoluzione dei problemi

Problema	Possibile causa e soluzione
Il prodotto non si accende.	Verificare se il cavo di rete è collegato correttamente al prodotto e alla presa.
	Il cavo di rete è difettoso. Sostituirlo con un cavo di rete identico.
	Il prodotto è surriscaldato. Scollegare il cavo di alimentazione e lasciare raffreddare il prodotto per alcuni minuti prima di effettuare un altro tentativo.
La colla non è abbastanza liquida.	La fase di riscaldamento è stata troppo breve. Lasciare riscaldare il prodotto più a lungo.
	Si è atteso a lungo e la colla si è ricompattata. Applicare subito la colla non appena si scioglie.

Manutenzione e pulizia

- Prima della pulizia, scollegare il prodotto dall'alimentazione elettrica.
- Poi far raffreddare sufficientemente il prodotto.
- Per la pulizia non utilizzare in nessun caso detergenti aggressivi, alcol o altri solventi chimici, perché potrebbero danneggiare la superficie o compromettere la funzionalità del prodotto stesso.
- Utilizzare un panno asciutto e privo di lanugine per pulire il prodotto.

Smaltimento



I dispositivi elettronici sono materiali riciclabili e non devono essere smaltiti tra i rifiuti domestici. Alla fine della sua vita utile, il prodotto deve essere smaltito in conformità alle disposizioni di legge vigenti.

In questo modo si rispettano gli obblighi di legge contribuendo nel contempo alla tutela ambientale.

Dati tecnici

Tensione di esercizio	220 – 240 V/CA, 50 Hz
Potenza assorbita	25 W (standby), 500 W (riscaldamento)
Tempo di riscaldamento	3 – 5 min
Temperatura di fusione	170 °C
Portata	16 – 20 g/min
Lunghezza cavo	1,5 m
Peso	600 g

Questa è una pubblicazione Conrad Electronic SE, Klaus-Conrad-Str. 1, D-92240 Hirschau (www.conrad.com).

Tutti i diritti, compresa la traduzione, sono riservati. È vietata la riproduzione di qualsivoglia genere, quali fotocopie, microfilm o memorizzazione in attrezzature per l'elaborazione elettronica dei dati, senza il permesso scritto dell'editore. È altresì vietata la riproduzione sommaria. La pubblicazione è aggiornata fino al momento della stampa.

Copyright 2017 by Conrad Electronic SE.

*1553068_v1_0917_02_IPL_m_it