



TOOLCRAFT

Istruzioni

Pistola per colla a caldo 7 mm

N°. 1553630

Utilizzo conforme

Il prodotto serve a fondere colla stick adatta. Con la colla liquida calda è possibile legare tra loro i seguenti materiali: Legno, plastica, espanso, tessuti, cartone, piastrelle, ceramica, ecc. La colla può essere utilizzata anche per chiudere i fori o per chiudere ermeticamente le giunzioni.

Questo prodotto è destinato al solo uso privato in ambito domestico.

L'uso è consentito solo in ambienti chiusi e non all'aperto. Il contatto con l'umidità, ad es. in bagno o luoghi simili deve essere assolutamente evitato.

Per motivi di sicurezza e di autorizzazioni il prodotto non deve essere smontato e/o modificato. Nel caso in cui il prodotto venga utilizzato per scopi diversi da quelli precedentemente descritti, potrebbe subire dei danni. Inoltre un utilizzo inappropriato potrebbe causare pericoli come per esempio cortocircuiti, incendi, scosse elettriche, ecc. Leggere attentamente le istruzioni per l'uso e rispettarle. Consegnare il prodotto ad altre persone solo insieme alle istruzioni per l'uso.

Il prodotto è conforme ai requisiti di legge nazionali ed europei. Tutti i nomi di società e di prodotti citati sono marchi di fabbrica dei rispettivi proprietari. Tutti i diritti riservati.

Contenuto della confezione

- Pistola per colla a caldo
- 4 bastoncini di colla (7 x 100 mm)
- Istruzioni



Istruzioni per l'uso aggiornate

È possibile scaricare i manuali d'uso aggiornati al link www.conrad.com/downloads o con la scansione del codice QR. Seguire le istruzioni sul sito web.

Spiegazione dei simboli



Il simbolo con il fulmine in un triangolo è usato per segnalare un rischio per la salute, come per esempio le scosse elettriche.



Il simbolo con un punto esclamativo in un triangolo indica informazioni importanti in queste istruzioni per l'uso, che devono essere rispettate.



Il simbolo freccia si trova laddove vengono forniti consigli speciali e informazioni sul funzionamento.

Avvertenze per la sicurezza



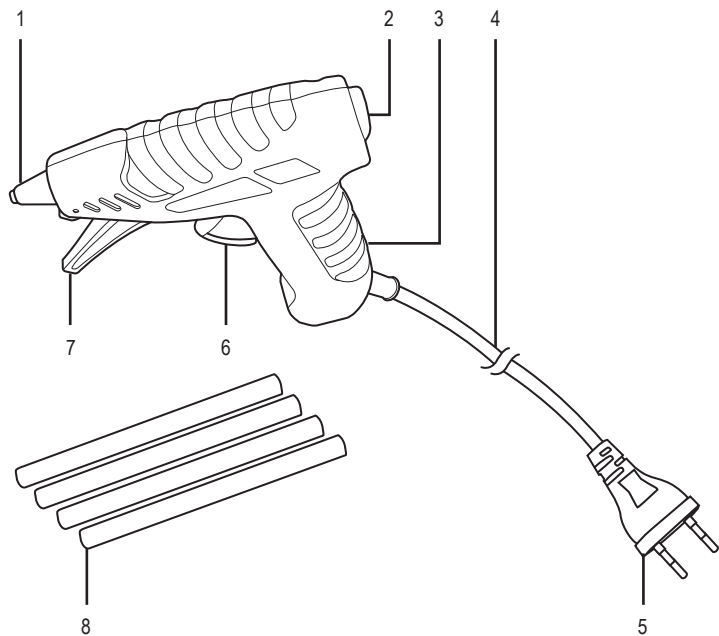
Leggere attentamente le istruzioni per l'uso e rispettare in particolare le avvertenze per la sicurezza. Nel caso in cui non vengano osservate le avvertenze per la sicurezza e le indicazioni relative all'utilizzo conforme contenute in queste istruzioni per l'uso, non ci assumiamo alcuna responsabilità per conseguenti eventuali danni a cose o persone. Inoltre in questi casi la garanzia decade.

- Questo apparecchio non è destinato ad essere utilizzato da parte di persone (bambini compresi) con ridotte capacità fisiche, sensoriali o mentali o prive di esperienza e/o conoscenza, a meno che non siano sotto la sorveglianza di una persona responsabile per la loro sicurezza o ricevano precise istruzioni sull'utilizzo del dispositivo.
- I bambini devono essere sorvegliati in modo da assicurarsi che non giochino con l'apparecchio.
- Se non si utilizza il prodotto, collocarlo in un luogo sicuro con l'aiuto del supporto.



- Questo prodotto non è un giocattolo. Tenerlo fuori dalla portata dei bambini e degli animali domestici.
- Non lasciare incustodito il materiale di imballaggio. Potrebbe trasformarsi in un pericoloso giocattolo per i bambini.
- Proteggere il prodotto dalle temperature estreme, dalla luce solare diretta, da forti vibrazioni, dall'acqua, dall'eccessiva umidità, da gas, vapori o solventi infiammabili.
- Non sottoporre il prodotto ad alcuna sollecitazione meccanica.
- Nel caso non sia più possibile l'uso in piena sicurezza, disattivare il prodotto ed evitare che possa essere utilizzato in modo improprio. La sicurezza d'uso non è più garantita, se il prodotto:
 - presenta danni visibili,
 - non funziona più correttamente,
 - è stato conservato per periodi prolungati in condizioni ambientali sfavorevoli oppure
 - è stato esposto a considerevoli sollecitazioni dovute al trasporto.
- Maneggiare il prodotto con cautela. Urti, colpi o la caduta anche da un'altezza minima potrebbero danneggiarlo.
- Indossare sempre occhiali protettivi durante il funzionamento.
- Prestare particolare attenzione durante l'utilizzo del prodotto. La colla calda e le parti calde dell'alloggiamento possono causare ustioni. Durante il funzionamento, afferrare solo dall'impugnatura e dal grilletto.
- Non toccare l'ugello quando il prodotto è ancora in funzione.
- Utilizzare solo stick di colla standard.
- La presa di corrente deve essere in prossimità del dispositivo e facilmente accessibile.
- Per estrarre la spina dalla presa di alimentazione non tirare mai il cavo, ma afferrare bene la spina.
- Se si prevede di non usare l'apparecchio per un lungo periodo, staccare la spina dalla presa di corrente.
- Per motivi di sicurezza, in caso di temporali, staccare sempre la spina dalla presa di corrente.
- Fare attenzione che il cavo di alimentazione non sia schiacciato, piegato, danneggiato da spigoli vivi né sottoposto a carichi meccanici. Evitare un eccessivo stress termico del cavo di alimentazione con caldo o freddo eccessivi. Non modificare il cavo di alimentazione, altrimenti lo si può danneggiare. Un cavo danneggiato può causare una scossa elettrica mortale.
- Se il cavo di alimentazione mostra segni di danneggiamento, non toccarlo. Innanzitutto, staccare la corrente (ad esempio tramite l'interruttore generale), poi scollegare con cautela la spina di alimentazione dalla presa. Non utilizzare il prodotto in nessun caso con il cavo di alimentazione danneggiato.
- Un cavo di alimentazione danneggiato può essere sostituito solo dal produttore, un laboratorio da questi autorizzato o da una persona qualificata, per evitare pericoli.
- La spina non deve mai essere collegata o scollegata con le mani bagnate.
- Rivolgersi a un esperto in caso di dubbi relativi al funzionamento, alla sicurezza o alle modalità di collegamento del prodotto.
- Far eseguire i lavori di manutenzione, adattamento e riparazione esclusivamente da un esperto o da un laboratorio specializzato.
- In caso di ulteriori domande a cui non viene data risposta in queste istruzioni per l'uso, rivolgersi al nostro servizio tecnico clienti oppure ad altri specialisti.

Componenti



- | | |
|---------------------------|----------------------|
| 1 Ugello | 5 Spina |
| 2 Apertura di riempimento | 6 Grilletto |
| 3 Impugnatura | 7 Piedino d'appoggio |
| 4 Cavo di rete | 8 Stick di colla |

Messa in funzione

- Inserire uno stick di colla (Ø7 mm) nell'apertura di riempimento. Premere il grilletto per inserire più a fondo lo stick di colla.
- Collegare la spina di alimentazione a una presa di corrente domestica. Il prodotto inizia subito a riscaldarsi.
- Lasciare riscaldare il prodotto per 5 minuti.
- Premere il grilletto per fare uscire la colla liquida dall'ugello.
- Dopo il lavoro scollegare la spina dalla presa.



Non estrarre lo stick di colla dal prodotto. Lo stick di colla residuo può rimanere nel prodotto anche dopo il lavoro.

Consigli per incollare

- Le superfici da incollare devono essere prive di polvere, prive di grassi e asciutte. Non utilizzare detersivi e solventi infiammabili.
- Per i materiali flessibili (ad es. i tessuti) sono adatte le strisce adesive a zig-zag. Per tutti gli altri materiali sono ideali gli incollaggi puntiformi.
- Premere con cautela il grilletto e applicare la colla sulle parti da incollare. Queste parti possono essere incollate insieme entro 15-20 secondi. Se necessario, inserire nuovi stick di colla nel prodotto.
- Il tempo di presa è di circa 30 secondi e circa il 90 % della forza adesiva si ottiene dopo un minuto. Il tempo di presa può essere più lungo nella caso della lavorazione di gocce di colla più dense oppure più corto se si lavorano quantità di colla ridotte.
- Non incollare grandi superfici contemporaneamente, ma a sezioni. Applicare la colla a forma di bruco.
- Preriscaldando le superfici da legare, ad esempio con una pistola ad aria calda, la forza adesiva può essere aumentata.
- Rimuovere i residui di colla solo in condizioni di freddo.
- I punti di incollaggio possono essere sciolti o adattati mediante riscaldamento, ad es. con una pistola ad aria calda.
- Se si incollano insieme due materiali diversi, applicare la colla sempre sul materiale più duro.
- La colla liquida può riempire piccoli fori e crepe.

Risoluzione dei problemi

Problema	Possibile causa e soluzione
Il prodotto non si accende.	Verificare il corretto collegamento della spina alla presa di corrente.
	Il cavo di alimentazione o la spina di alimentazione è difettosa. Contattare il produttore.
La colla non è abbastanza liquida.	La fase di riscaldamento è stata troppo breve. Lasciare riscaldare il prodotto più a lungo.

Manutenzione e pulizia

- Prima della pulizia, scollegare il prodotto dall'alimentazione elettrica.
- Poi far raffreddare sufficientemente il prodotto.
- Per la pulizia non utilizzare in nessun caso detersivi aggressivi, alcol o altri solventi chimici, perché potrebbero danneggiare la superficie o compromettere la funzionalità del prodotto stesso.
- Utilizzare un panno asciutto e privo di lanugine per pulire il prodotto.

Smaltimento



I dispositivi elettronici sono materiali riciclabili e non devono essere smaltiti tra i rifiuti domestici. Alla fine della sua vita utile, il prodotto deve essere smaltito in conformità alle disposizioni di legge vigenti.

In questo modo si rispettano gli obblighi di legge contribuendo nel contempo alla tutela ambientale.

Dati tecnici

Tensione di esercizio	220 – 240 V/CA, 50 Hz
Potenza assorbita	10 W (in funzione), 30 W (riscaldamento)
Tempo di riscaldamento	5 min
Temperatura di fusione	170 °C
Lunghezza del cavo	1,4 m
Condizioni di funzionamento e stoccaggio	da 0 a +35 °C, 20 - 99 % UR
Dimensioni (L x P x A)	115 x 29 x 120 mm
Peso	163 g