

## Istruzioni

# Alloggiamento IP54

N. ord. 1560407

## Usò previsto

Nell'alloggiamento può essere installato un interruttore wireless del sistema di commutazione RS2W o RSL (ad es. n. ord. Conrad 640304, 640379, 640383, 640465, 1270205 e simili). L'alloggiamento è protetto da IP54 e può essere montato all'esterno.

Per motivi di sicurezza e omologazione, non è possibile convertire e/o modificare il prodotto. Se si utilizza il prodotto per scopi diversi rispetto a quelli prescritti, il prodotto potrebbe danneggiarsi. Inoltre, un uso improprio può causare pericoli come ad es. corto circuito, incendio, scosse elettriche, ecc. Leggere attentamente le istruzioni e conservarle con cura. In caso di cessione del prodotto a terzi, accludere parimenti le presenti istruzioni.

Il prodotto è conforme a tutte le normative nazionali ed europee vigenti. Tutti i nomi di aziende e le denominazioni di prodotti ivi contenuti sono marchi dei rispettivi proprietari. Tutti i diritti riservati.

## Dotazione

- Alloggiamento
- Materiale di montaggio
- Istruzioni



## Istruzioni di funzionamento attuali

Scaricare le istruzioni aggiornate dal link [www.conrad.com/downloads](http://www.conrad.com/downloads) indicato di seguito o scansare il codice QR riportato. Seguire tutte le istruzioni sul sito web.

## Spiegazione dei simboli



Il simbolo del fulmine nel triangolo viene utilizzato per indicare un rischio per la salute, come ad esempio da scossa elettrica.



Il simbolo con il punto esclamativo in un triangolo indica la presenza di informazioni importanti in queste istruzioni, che devono essere osservate.



Il simbolo della freccia indica che ci sono suggerimenti e avvisi particolari relativi al funzionamento.

## Avvertenze per la sicurezza



**Leggere attentamente le istruzioni ed osservare soprattutto le indicazioni di sicurezza. Se non si osservano le indicazioni di sicurezza e le informazioni sul corretto utilizzo presenti nel manuale d'uso, non ci assumiamo alcuna responsabilità per i danni a persone/cose risultanti. In tali casi, la garanzia decade.**

**Attenzione, avviso importante!**

**Installazione solo da parte di persone con rilevanti competenze ed esperienza in ambito elettrotecnico! \*)**

A causa di un'installazione non corretta si rischia :

- la propria vita
- la vita dell'utilizzatore dell'impianto elettrico.

Con un'installazione non corretta si rischiano lesioni gravi, ad es. ustioni.

Si avrà responsabilità personale per danni a persone e cose.

**Consultare un elettricista qualificato!**

**\*) Competenze per l'installazione:**

Per l'installazione sono necessarie in particolare le seguenti competenze:

- Le "5 regole di sicurezza" applicabili: sbloccare; assicurare contro reinserimento; assicurare esclusione della tensione; terra e cortocircuito; coprire o proteggere le parti adiacenti sotto tensione
- Scelta degli attrezzi idonei, dei dispositivi di misurazione e se necessario dei dispositivi di protezione individuale
- Valutazione dei dati di misurazione
- Scelta del materiale dell'impianto elettrico per assicurare le condizioni di spegnimento
- Tipi di protezione IP
- Installazione del materiale dell'impianto elettrico
- Tipo di rete di alimentazione (sistema TN, sistema IT, sistema TT) e le seguenti condizioni di connessione (azzeramento classico, messa a terra di protezione, misure aggiuntive necessarie, ecc.)

**Se non si dispone di alcuna competenza per l'installazione, non installare da soli, ma chiedere ad un esperto.**



## a) Generalità

- Per motivi di sicurezza e omologazione non è consentito lo spostamento fatto autonomamente e/o la modifica dell'apparecchio.
- Interventi di manutenzione, regolazione o riparazione possono essere effettuati solo da un tecnico qualificato, che abbia familiarità con i pericoli e le normative pertinenti.
- Il prodotto non è un giocattolo e deve essere tenuto fuori dalla portata dei bambini! Vi è elevato rischio di scosse elettriche letali! Montare l'alloggiamento dove non è raggiungibile dai bambini.
- Il prodotto non può essere esposto a temperature estreme, vibrazione forte o forte sollecitazione meccanica.
- In ambienti commerciali devono essere osservate tutte le normative antinfortunistiche da parte delle società e deve esserci un'assicurazione per gli impianti elettrici e i materiali operativi!
- Far attenzione a non lasciare il materiale di imballaggio incustodito poiché potrebbe rappresentare un giocattolo pericoloso per i bambini.
- Maneggiare il prodotto con cura: esso può essere danneggiato da urti, colpi o cadute accidentali, anche da un'altezza ridotta.
- In caso di domande che non trovano risposta in questo manuale d'uso, non esitate a contattare noi o un altro specialista.

## b) Luogo di montaggio/luogo di utilizzo

- L'alloggiamento può essere montato e usato all'aperto e al chiuso (classe di protezione IP54). Non montarlo mai in o sotto l'acqua.
- L'alloggiamento può essere installato e montato solo in modo fisso. Non installare mai l'alloggiamento su o in veicoli.
- Non montare e utilizzare l'alloggiamento in camere o in ambienti difficili dove sono o possono essere presenti gas, vapori o polveri! Rischio di esplosione!
- Sul prodotto non devono essere montati o fissati oggetti (ad es. materiale decorativo).

## c) Montaggio, Collegamento

- L'alloggiamento è progettato in modo specifico per montare e usare un interruttore wireless del sistema di commutazione RS2W o RSL (ad es. n. ord. Conrad 640304, 640379, 640383, 640465, 1270205 e simili).
- Il montaggio e il collegamento devono essere eseguiti quando le linee di alimentazione sono completamente scollegate dalla tensione di rete. Altrimenti sussiste pericolo di morte dovuto a scossa elettrica!
- Montare il prodotto in una posizione facile da raggiungere.
- Osservare inoltre le istruzioni di sicurezza e le istruzioni operative di entrambi i dispositivi destinati all'installazione e gli altri da collegare.
- Per l'installazione deve essere previsto un separatore onnipolare della tensione di rete, ad es. un interruttore differenziale. Tra l'interruttore differenziale e il prodotto deve esserci un fusibile o un salvavita dimensionato in modo corretto.

## d) Utilizzo, Funzionamento

- Prima di attivare la tensione di rete per azionare un interruttore wireless installato nell'alloggiamento, l'alloggiamento deve essere chiuso (chiudere completamente il coperchio dell'alloggiamento fino a farlo scattare in posizione). Altrimenti sussiste pericolo di morte dovuto a scossa elettrica.
- Utilizzare il prodotto solo in condizioni climatiche temperate, non in climi tropicali.
- Non utilizzare il prodotto qualora questo sia danneggiato. Sussiste pericolo di morte dovuta a scossa elettrica!
- Se si presume che il funzionamento sicuro non sia più possibile, il prodotto deve essere messo fuori servizio e protetto dal funzionamento inavvertito. Non toccare il prodotto.  
Staccare la tensione di rete (spegnere il salva vita o rimuovere il fusibile, poi spegnere anche il corrispondente interruttore differenziale).  
Far controllare il prodotto da un elettricista.
- Si ritiene che il prodotto non sia utilizzabile quando:
  - è visibilmente danneggiato
  - il prodotto non funziona o non funziona correttamente (luce tremolante, produzione di fumo od odore, crepitio udibile, decolorazione del prodotto o delle superfici circostanti)
  - il prodotto è stato conservato in condizioni sfavorevoli

## Montaggio

- Selezionare una posizione che non sia adiacente ad altri trasmettitori. Tenere lontano da oggetti metallici, in quanto possono ridurre notevolmente la portata.
- Aprire l'alloggiamento piegando delicatamente la piccola clip del coperchio trasparente prima un po' verso l'esterno; quindi il coperchio trasparente dell'alloggiamento può essere ruotato verso l'alto.
- L'alloggiamento può essere montato su una superficie stabile tramite due aperture (distanza tra i fori circa 64,5 mm). Per il fissaggio dell'alloggiamento utilizzare a seconda della tipologia di parete viti idonee e se necessario tasselli.



Assicurarsi di non danneggiare cavi o fili quando si effettuano fori/si avvita il supporto in posizione.

L'alloggiamento può essere montato solo su una parete verticale. L'alloggiamento deve essere montato in modo che i due pressacavi siano rivolti verso il basso e che il coperchio trasparente dell'alloggiamento si apra verso l'alto. Non è consentita altra posizione di montaggio.

- Dopo aver serrato a fondo l'alloggiamento, coprire le viti con le piastre adesive fornite.

## Installazione di un interruttore wireless nell'alloggiamento

→ L'alloggiamento è progettato in modo specifico per montare e usare un interruttore wireless del sistema di commutazione RS2W o RSL (ad es. n. ord. Conrad 640304, 640379, 640383, 640465, 1270205 e simili).

- L'installazione e il collegamento di un dispositivo dedicato possono essere eseguiti solo in assenza di tensione. A tal fine, staccare l'alimentazione elettrica spegnendo l'interruttore associato e svitando il fusibile. Onde evitare una riaccensione involontaria assicurarsi con delle etichette di avvertimento.

Inoltre, spegnere l'interruttore differenziale associato, in modo che l'alimentatore sia completamente scollegato dalla tensione di rete.

Controllare l'alimentazione mediante un dispositivo appropriato per la tensione.

- Sul lato inferiore dell'alloggiamento si trovano due pressacavi (1x per l'alimentazione di rete e 1x per il cavo per il consumatore).

- Allentare i dadi di unione del pressacavo in un pezzo e quindi spingere i due cavi di installazione attraverso. Assicurarsi che la guarnizione sia posizionata correttamente.

- Collegare i cavi di installazione con l'interruttore wireless utilizzato. Osservare le istruzioni del produttore dell'interruttore wireless.

- Il conduttore di protezione del cavo di installazione deve essere collegato tramite un morsetto a vite adatto.

- Inserire l'interruttore wireless nell'alloggiamento e avvitarlo. Le viti adatte sono incluse nella fornitura dell'alloggiamento.

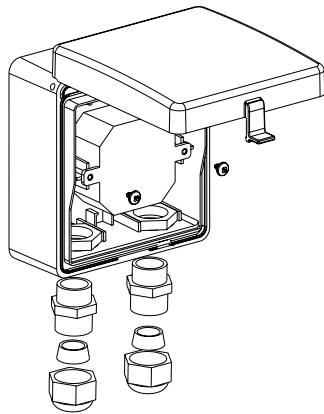
- Controllare che la guarnizione sia posizionata correttamente, quindi serrare i dadi di unione dei pressacavi in modo che i cavi siano fissati saldamente. Solo allora la tenuta è secondo IP54. Controllare la tenuta dei cavi.



La parte non isolata del cavo di installazione non deve essere nel pressacavo; il pressacavo deve avere il cavo di installazione completamente rivestito. Solo in questo caso il pressacavo funge anche da scarico della trazione.

Se non vi è alcun cavo in uno dei pressacavi, è necessario utilizzare un tappo di tenuta adatto (non incluso) in modo che l'apertura sia ben chiusa e che non penetri umidità.

- Chiudere il coperchio dell'alloggiamento in modo che scatti in posizione.
- Accendere l'alimentazione.



## Cura e pulizia

Non utilizzare agenti pulenti abrasivi, detergenti a base di alcol o altre soluzioni chimiche: queste potrebbero danneggiare l'alloggiamento o anche alterarne il funzionamento.

Utilizzare un panno asciutto e privo di fibre per pulire l'esterno del prodotto.



Per la pulizia, non dirigere mai il getto di un tubo da giardino o anche un pulitore ad alta pressione sull'alloggiamento!

## Smaltimento



Il prodotto non va smaltito insieme ai rifiuti domestici. Alla fine del suo ciclo di vita, smaltire il prodotto in conformità alle normative vigenti in materia.

## Dati tecnici

Destinato a ..... Interruttori wireless del sistema di commutazione RS2W o RSL

Tipo di protezione ..... IP54

Pressacavo ..... Idoneo per cavo Ø 5 - 10 mm

Condizioni ambientali ..... Temperatura da -20 °C a +40 °C

Dimensioni (L x A x P) ..... 110 x 105 x 49 mm

Distanza tra i fori per il montaggio ..... ca. 64,5 mm

Peso ..... 100 g