



TOOLCRAFT



Istruzioni operative

Stazione di saldatura analogica

N. 1561691 (ST-50A, 50 W)

N. 1561692 (ST-80A, 80 W)

N. 1561693 (ST-100A, 100 W)

Utilizzo conforme

La stazione di saldatura analogica è progettata per lavori di saldatura nel settore elettrico ed elettronico con diverse leghe per brasatura dolce (lega per saldatura al piombo/all'argento). La temperatura di saldatura è regolabile, la punta di saldatura può essere sostituita. La stazione di saldatura è adatta solo per il funzionamento con tensione di rete (230 V/CA, 50 Hz).

In base alle norme europee sulla sicurezza, l'alterazione e/o la modifica del prodotto non sono consentite. Qualsiasi uso diverso da quanto descritto sopra potrebbe arrecare danni al prodotto. Inoltre, un uso improprio può provocare corto circuiti, incendi, scosse elettriche o altri rischi. Leggere attentamente le istruzioni e conservarle in un luogo sicuro. In caso di cessione del prodotto a terzi, accludere parimenti le presenti istruzioni operative.

Questo prodotto è conforme ai relativi requisiti nazionali ed europei.

Tutti i nomi di aziende e le denominazioni di prodotti ivi contenuti sono marchi dei rispetti proprietari. Tutti i diritti sono riservati.

La confezione contiene

- Spugna umida
- Stazione di saldatura
- Saldatore
- Cavo di rete
- Punta di saldatura (rimovibile)
- Supporto saldatore
- Istruzioni operative
- Spugna per la pulitura a secco (metallo)

Istruzioni operative aggiornate

È possibile scaricare i manuali d'uso aggiornati al link www.conrad.com/downloads o con la scansione del codice QR. Seguire le istruzioni sul sito web.



Spiegazione dei simboli



Il simbolo composto da un fulmine inscritto in un triangolo indica che sussiste un rischio per la salute, ad esempio a causa di una scossa elettrica.



Questo simbolo con il punto esclamativo inscritto in un triangolo è utilizzato per evidenziare informazioni importanti nelle presenti istruzioni per l'uso. Leggere sempre attentamente queste informazioni.



Il simbolo freccia indica suggerimenti e informazioni speciali per il funzionamento.

Istruzioni per la sicurezza



Leggere attentamente le istruzioni e osservare nello specifico le informazioni sulla sicurezza. In caso di mancato rispetto delle istruzioni per la sicurezza e delle informazioni sul corretto utilizzo contenute nel presente manuale, la Società declina qualsivoglia responsabilità per eventuali danni a persone o cose. In questi casi, la garanzia è invalidata.



a) Informazioni generali

- Il dispositivo non è un giocattolo. Tenere fuori dalla portata di bambini e animali domestici.
- Non lasciare il materiale di imballaggio incustodito. Potrebbe costituire un giocattolo pericoloso per i bambini.
- Proteggere il dispositivo da temperature estreme, luce diretta del sole, forti urti, umidità elevata, condensa, gas, vapori e solventi infiammabili.
- Non sottoporre il prodotto a qualsiasi sollecitazione meccanica.
- Se non è più possibile utilizzare il prodotto in modo sicuro, metterlo fuori servizio e proteggerlo da qualsiasi uso accidentale. Il corretto funzionamento non è più garantito se il prodotto:
 - è visibilmente danneggiato,
 - non funziona più correttamente,
 - è stato conservato per lunghi periodi in condizioni ambientali avverse o
 - è stato sottoposto a gravi sollecitazioni legate al trasporto.

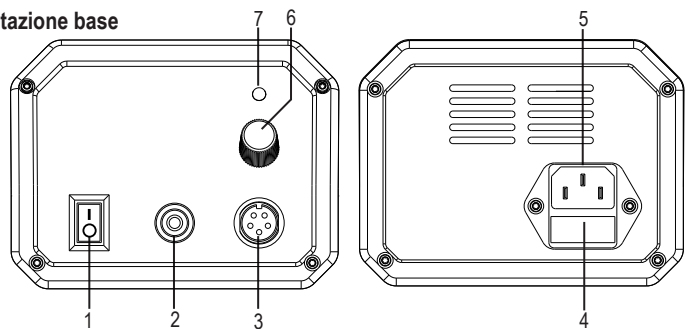
- Si prega di maneggiare il prodotto con cautela. Sobbalzi, urti o cadute, anche da altezze esigue, possono danneggiare il prodotto.
- Consultare un esperto in caso di dubbi sul funzionamento, la sicurezza o il collegamento del dispositivo.
- Manutenzione, modifiche o riparazioni devono essere eseguite esclusivamente da un tecnico o in un centro di riparazione specializzato.
- Non esitare a contattarci o a contattare un tecnico in caso di domande che non trovano risposta in questo manuale.

b) Panoramica prodotto

- Il prodotto è approvato esclusivamente per l'uso in luoghi asciutti.
- Il design del prodotto è conforme alla classe di protezione II.
- La presa elettrica in cui è inserita la spina deve essere facilmente accessibile.
- Non staccare la spina dalla presa tirando il cavo.
- Non utilizzare luci a incasso nei locali o in condizioni ambientali avverse in ambienti dove potrebbero essere presenti gas combustibili, vapori o polvere! Sussiste il rischio di esplosione!
- Non fissare alcun oggetto alla stazione di saldatura; non coprire mai la stazione di saldatura; sussiste il rischio di incendio!
- Il saldatore non deve essere né umido né bagnato. Se si vuole utilizzare una spugna umida per pulire la punta, può essere inserita solo sull'apertura corrispondente del supporto del saldatore.
- Non utilizzare mai la bacchetta di saldatura per riscaldare i liquidi.
- Non lavorare mai su componenti elettrici accesi. Staccare sempre la corrente prima di procedere.
- **Attenzione!** Toccare o saldare i condensatori (o componenti simili) o i cavi ad essi collegati può provocare una scossa elettrica letale! I condensatori possono essere sotto tensione per ore anche dopo aver staccato l'alimentazione di corrente!
- Tenere pulita la stazione di saldatura.
- Lavorare sulla stazione di saldatura solo con illuminazione sufficiente.
- Assicurarsi che la ventilazione sia sufficiente durante la saldatura. La lega per saldatura o la pasta per saldatura possono essere pericolose.
- Lavarsi accuratamente le mani dopo aver usato il barattolo contenente la lega per brasatura, soprattutto quando si usa la lega al piombo.
- Non mettere in bocca la lega per brasatura, non mangiare né bere durante la saldatura.
- Indossare abbigliamento idoneo e occhiali protettivi durante la saldatura. La lega per brasatura liquida ecc. può provocare ustioni gravi o danni agli occhi!
- Non usare mai la pasta per saldatura, acidi o ausili simili durante la saldatura. Materiali di questo tipo determinano pessimi giunti di saldatura e possono anche danneggiare la punta della bacchetta di saldatura. È preferibile utilizzare una lega in tubetto con filo animato.
- Non toccare altre aree della bacchetta di saldatura diverse dal manipolo quando si lavora. Rischio di ustioni!
- La saldatura deve essere effettuata su superfici non combustibili. Proteggere gli altri materiali vicini dai danni provocati dal calore.
- Posizionare il saldatore nel supporto quando non in uso.
- Se il cavo di alimentazione è danneggiato, non toccarlo; pericolo di morte a causa di scosse elettriche! Innanzitutto, disattivare la tensione di rete della presa a cui è collegato il saldatore (spegnere l'interruttore di rete, oppure rimuovere il fusibile di sicurezza e quindi spegnere il relativo interruttore di protezione RCD, in modo che la presa sia completamente scollegata). Ora è possibile staccare la spina dalla presa di alimentazione. Non utilizzare più il prodotto, portarlo in un centro di assistenza specializzato o smaltirlo nel rispetto dell'ambiente.
- Non utilizzare mai il prodotto immediatamente dopo aver spostato lo stesso da un ambiente freddo a uno caldo. La condensa generata potrebbe danneggiare il prodotto. Questo può causare una scossa elettrica mortale! Lasciare che il prodotto raggiunga la temperatura ambiente prima di collegarlo all'alimentazione di corrente e utilizzarlo. Questo potrebbe richiedere alcune ore.
- Scollegare la spina dalla presa se il prodotto non sarà utilizzato per un po' (ad es. conservazione).
- La stazione di saldatura e il saldatore devono essere completamente raffreddati prima di essere riposti! In caso contrario sussiste il rischio di incendio!
- Negli istituti commerciali è necessario rispettare le normative antinfortunistiche previste dall'Assicurazione contro gli infortuni sul lavoro per i sistemi elettrici e gli impianti operativi.
- Non utilizzare mai un fusibile con altri dati nominali. Non collegare mai il fusibile! Sussiste il rischio di incendio!

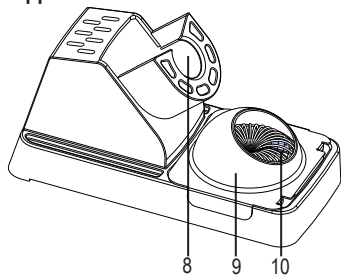
Comandi

Stazione base



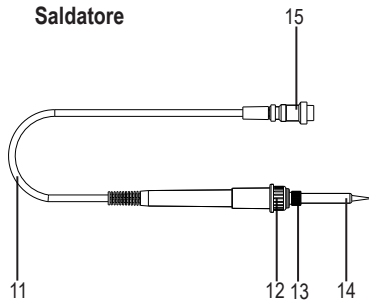
1. Interruttore ON/OFF
2. Presa ESD
3. Connettore manipolo
4. Vano fusibile
5. Presa di alimentazione corrente
6. Quadrante del regolatore temperatura
7. LED di stato per il controllo della temperatura

Supporto saldatore



8. Supporto saldatore
9. Cappuccio rimovibile
10. Spugna asciutta/umida (raffigurata asciutta)
11. Raccordo cavo

Saldatore



11. Raccordo cavo
12. Elemento riscaldante/vite di chiusura morsettiera
13. Vite di serraggio punta di saldatura
14. Punta di saldatura (rimovibile)
15. Presa per collegamento manipolo

Messa in funzione

a) Supporto saldatore

- Selezionare una superficie piana, stabile e sufficientemente ampia, lontana da oggetti infiammabili.
- Rimuovere la gomma protettiva dalla punta del saldatore. Serve solo come protezione durante il trasporto, non occorre più.
- Verificare che la vite di serraggio della punta di saldatura sia ben salda (non usare strumenti per stringerla!).
- Posizionare la spugna per la pulitura a secco (lana di ottone) o la spugna umida nel serbatoio e coprirlo con il cappuccio rimovibile.
- Inserire il saldatore nel supporto.

b) Collegamento del saldatore alla stazione

- Verificare che l'alimentazione della stazione base non sia collegata all'alimentazione di corrente.
- Collegare la presa del saldatore al connettore del manipolo della stazione base e avvitare manualmente (non utilizzare strumenti!).
- Collegare la presa di equalizzazione del potenziale ad alta impedenza alla stazione di lavoro ESD con un cavo adatto, se necessario.
- Collegare la spina a una presa di alimentazione con messa a terra.

c) Funzionamento



La fuoriuscita di fumo è provocata dall'evaporazione della pasta contenuta nella lega. Assicurarsi che l'area sia ben ventilata.

1. Accendere la stazione di saldatura con l'interruttore di alimentazione. Il LED situato sopra alla manopola di regolazione del regolatore della temperatura deve lampeggiare per indicare la messa in funzione del riscaldatore.
2. Impostare la temperatura desiderata del saldatore utilizzando la manopola di regolazione.
3. La bacchetta di saldatura richiede un po' di tempo per raggiungere la temperatura impostata. Attendere circa 2-3 minuti prima di cominciare il primo lavoro di saldatura.

→ Durante la fase di riscaldamento, il LED sopra la manopola lampeggerà a brevi intervalli. Una volta raggiunta la temperatura impostata per la punta, il LED lampeggerà a intervalli lunghi.

4. Inserire la bacchetta di saldatura nel supporto dopo aver terminato il lavoro di saldatura. Spegnerne la stazione di saldatura.

→ Abbassare la temperatura durante le pause. In questo modo si risparmia energia e la durata della punta di saldatura aumenta.

Un dispositivo di pulizia a secco o umido usurato può essere sostituito con uno nuovo. È disponibile come accessorio (vedere la pagina del prodotto su Internet all'indirizzo www.conrad.com). Lo stesso vale per la spugna.

d) Sostituzione della punta di saldatura

- Spegnerne la stazione di saldatura e lasciare raffreddare completamente il saldatore.
- Allentare la vite di serraggio della punta di saldatura dal saldatore ed estrarre la staffa.
- Appoggiare con cautela la punta di saldatura dritta sull'elemento riscaldante di ceramica del saldatore.
- Inserire una nuova punta sull'elemento riscaldante di ceramica.
- Mettere il dado cieco in posizione e serrare con cautela. Non avvitare con forza; non usare alcuno strumento!



L'elemento riscaldante di ceramica non deve essere sottoposto a sollecitazioni meccaniche. Se l'elemento riscaldante di ceramica viene danneggiato, la garanzia diventa nulla.

Pulizia e manutenzione

La stazione di saldatura non richiede manutenzione, se non la sostituzione occasionale della punta di saldatura o della spugna.

- Scollegare il prodotto dalla presa di corrente prima della pulizia e lasciarlo raffreddare.
- Non utilizzare detergenti aggressivi, alcol o altre soluzioni chimiche in quanto possono danneggiare l'alloggiamento e causare malfunzionamenti.
- Pulire il prodotto con un panno asciutto e privo di fibre.

Sostituzione del fusibile

1. Spegnerne l'alimentazione. Staccare la spina dalla presa elettrica.
2. La parte posteriore della stazione di saldatura contiene il portafusibili con il fusibile inserito.
3. Estrarre il portafusibili con un cacciavite adatto.
4. Sostituire il fusibile difettoso con uno nuovo dello stesso tipo e con gli stessi valori nominali (vedere "Dati tecnici").



Se il fusibile si stacca ancora dopo aver acceso la stazione di saldatura, spegnere la stazione di saldatura e staccare il cavo di alimentazione dalla presa. Non usare più la stazione di saldatura; farla controllare a un esperto.

Smaltimento



I dispositivi elettronici sono rifiuti riciclabili e non devono essere smaltiti assieme ai rifiuti domestici. Al termine del ciclo di vita, smaltire il prodotto in conformità alle relative disposizioni di legge.

Si adempie così agli obblighi di legge e si contribuisce alla tutela dell'ambiente.

Dati tecnici

Stazione di saldatura modello	ST-50A	ST-80A	ST-100A
N.	1561691	1561692	1561693
Tensione di esercizio	230 V/CA, 50 Hz		
Potenza assorbita	max. 65 W	max. 100 W	max. 118 W
Tensione del saldatore	24 V/CA		
Uscita del saldatore	50 W	80 W	100 W
Temperatura della punta di saldatura	Da 150 °C a 450 °C (regolabile)		
Tempo di riscaldamento (da 25 °C a 450 °C)	110 s	70 s	60 s
Presa di compensazione del potenziale/ESD	Diametro del connettore (Ø 4 mm)		
Tipo di sicurezza	5 x 20 mm		
Valore fusibile	250 V, 400 mA, lento	250 V, 630 mA, lento	250 V, 630 mA, lento
Peso della stazione di saldatura	1.700 g	1.980 g	2.300 g
Lunghezza cavo del saldatore	ca. 100 cm		
Dimensioni della stazione di saldatura (L x A x P)	122 x 99 x 178 mm		
Dimensioni del supporto saldatore (L x A x P)	71 x 85 x 158 mm		

Questa è una pubblicazione di Conrad Electronic SE, Klaus-Conrad-Str. 1, D-92240 Hirschau (www.conrad.com). Tutti i diritti, compresa la traduzione, riservati. È vietata la riproduzione di qualsivoglia genere, quali fotocopie, microfilm o memorizzazione in attrezzature per l'elaborazione elettronica dei dati, senza il permesso scritto dell'editore. È vietata la ristampa, anche parziale. Questa pubblicazione rappresenta lo stato tecnico al momento della stampa.

Copyright 2017 by Conrad Electronic SE.

*1561691_92_93_v3_1117_02_hk_f01_m_IT