



TOOLCRAFT



Navodila za uporabo Digitalna postaja za spajkanje

Kat. št. 1561694 (ST-50D, 50 W)

Kat. št. 1561695 (ST-80D, 80 W)

Št. škatle 1561696 (ST-100D, 100 W)

Predvidena uporaba

Digitalna postaja za spajkanje je temperaturno nadzorovana z nastavljlivo temperaturo spajkalne konice. Z nastavljlivo temperaturo je mogoče opravljati vsa spajkalna dela na področju elektronike z različnimi mehкими spajkami (sviņčeva, brezsviņčna ali srebrna spajka). Spajkalno konico je mogoče zamenjati.

Nastavljena in dejanska temperatura sta prikazani na zaslonu. Trem programabilnim gumbom lahko dodelite lastne vrednosti temperature.

Priloženi spajkalnik je kalibriran za to spajkalno postajo (temperaturna natančnost). Če je treba spajkalnik zamenjati, je treba to kalibracijo ponoviti.

Spajkalna postaja je primerna le za delovanje z omrežno napetostjo (230 V/AC, 50 Hz).

Zaradi varnostnih razlogov in dovoljenja izdelka ne smete spreminjati in/ali dopolnjevati. Če izdelek v druge namene, kot je navedeno zgoraj, se lahko izdelek poškoduje. Poleg tega je to povezano z nevarnostmi, kot so kratek stik, požar, električni udar itd. Pozorno preberite navodila za uporabo in jih hranite na varnem mestu. Tretjim osebam izdelek predajte le skupaj z navodili za uporabo.

Ta izdelek izpolnjuje zakonske nacionalne in evropske zahteve.

Vsa imena podjetij in označbe izdelkov so blagovne znamke njihovih lastnikov. Vse pravice pridržane.

Obseg dobave

- Goba za mokro čiščenje
- Postaja za spajkanje
- Železo za spajkanje
- Omrežni kabel
- Konica za spajkanje (odstranljiva)
- Stojalo za spajkalnik
- Gobica za suho čiščenje kovinska
- Navodila za uporabo



Trenutna navodila za uporabo

www.conrad.com/downloads Najnovejša navodila za uporabo prenesite prek povezave ali poskenirajte prikazano kodo QR. Sledite navodilom na spletnem mestu.

Razlaga simbolov



Simbol s strelo v trikotniku se uporablja, kadar obstaja nevarnost za vaše zdravje, npr. zaradi električnega udara.



Simbol s izklicnikom v trikotniku označuje pomembne informacije v teh navodilih za uporabo. Vedno natančno preberite te informacije.



Simbol puščice je na voljo, kadar so na voljo posebni nasveti in opombe o upravljanju. je treba dati.

Varnostna navodila



Pozorno preberite navodila za uporabo in posebej pozorni na varnostna navodila. Če ne upoštevate varnostnih navodil in informacij za pravilno uporabo v teh navodilih za uporabo, ne odgovarjamo za morebitne poškodbe ali materialno škodo. V takih primerih tudi garancija/garancija preneha veljati.



a) Splošne informacije

- Izdelek ni igrača. Hranite ga otrok in hišnih ljubljencev.
- Embalažnega materiala ne puščajte ležati na prostem. Ta lahko postane nevarna igrača za otroke.
- Zaščitite izdelek pred ekstremnimi temperaturami, neposredno sončno svetlobo, močnimi vibracijami, visoko vlažnostjo, vlago, vnetljivimi plini, hlapi in topili.
- Izdelka ne izpostavljajte mehanskim obremenitvam.
- Če varno delovanje ni več mogoče, izdelek izključite iz uporabe in ga zaščitite pred nenamerno uporabo. Varno delovanje ni več zagotovljeno, če izdelek:
 - ne poškodbe,
 - ne več pravilno,
 - je bila dlje časa shranjena v neugodnih okoljskih pogojih ali
 - je bil izpostavljen velikim transportnim obremenitvam.

- Z izdelkom ravnajte previdno. Udarci, trki ali celo padec z majhne višine lahko izdelek poškodujejo.
- Če imate kakršne koli dvome o delovanju, varnosti ali priključitvi izdelka, se posvetujte s strokovnjakom.
- Vzdrževanje, nastavitve in popravila naj opravlja le strokovnjak ali specializirana delavnica.
- Če imate vprašanja, na katera v teh navodilih za uporabo ni odgovorov, našo tehnično službo za stranke ali druge strokovnjake.

b) Varnost izdelkov

- Izdelek je namenjen samo za uporabo v zaprtih prostorih.
- Zasnova izdelka ustreza zaščitnemu razredu II.
- Mrežna vtičnica, v katero je vstavljen omrežni vtič, mora lahko dostopna.
- Nikoli ne izvlecite omrežnega vtiča iz vtičnice za kabel.
- Spajkalne postaje ne uporabljajte v prostorih ali v neugodnih okoliških razmerah, kjer ali bi lahko bili prisotni vnetljivi plini, hlapi ali prah! Obstaja nevarnost eksplozije!
- Na spajkalno postajo ne pritrjujte nobenih predmetov, spajkalne postaje nikoli ne pokrivajte, obstaja nevarnost požara!
- Spajkalnik ne sme biti vlažen ali moker! Če želite z vlažno gobo obrisati spajkalno konico, jo lahko le v ustrezno odprtino držala za spajkalnik.
- Nikoli ne uporabljajte spajkalnika za segrevanje tekočin.
- Nikoli ne spajkajte komponent ali delov, ki so pod napetostjo. Vedno prej izklopite napajanje.
- **Pozor!** Dotikanje ali spajkanje kondenzatorjev (ali podobnih komponent) ali z njimi povezanih vodov/prevodnikov lahko povzroči smrtno nevaren električni udar! Kondenzatorji lahko polnijo še več ur po izklopu delovne napetosti!
- Delovno mesto naj bo čisto.

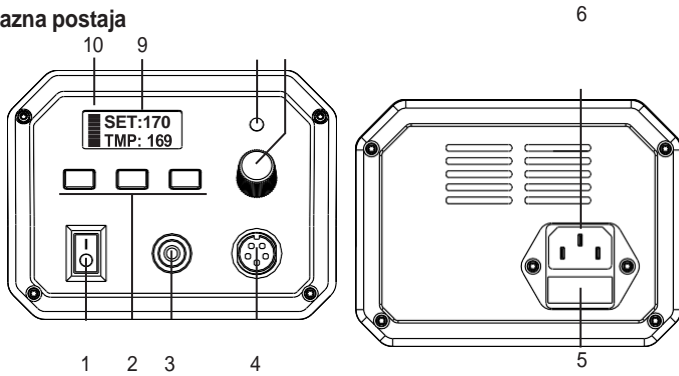
- Delajte le, če je delovno mesto ustrezno osvetljeno.
- Med spajkanjem poskrbite za ustrezno prezračevanje. Hlapi spajke in fluksa so lahko škodljivi za zdravje.
- Po delu s sviņčeno spajko temeljito roke. To je še posebej pomembno pri uporabi sviņčene spajke.
- Med postopkom spajkanja ne dajte spajke v usta, ne jejte in ne pijte.

Spajkanje.

- Pri spajkanju nosite primerna zaščitna oblačila in zaščitna očala. Tekoča spajka, brizganje spajke itd. lahko hude opekline ali poškodbe oči!
- Pri spajkanju nikoli ne uporabljajte spajkalne masti, spajkalnih kislin ali podobnih pripomočkov. Ti povzročijo slab spajkani spoj in lahko poškodujejo tudi spajkalno konico. Prednostno uporabljajte spajkalno žico z jedrom iz fluksa (tako imenovano cevno spajko).
- Pri delu s spajkalnikom ne segajte čez mejo otipljivega oprijema na spajkalniku. Možna nevarnost opeklin!
- Spajkajte samo na negorljivih površinah. Zaščitite sosednje materiale pred poškodbami zaradi vročine.
- Med prekinitvami spajkanja spajkalnik vedno postavite v stojalo za shranjevanje.
- Če je omrežni kabel poškodovan, se ga ne dotikajte, saj obstaja nevarnost smrtnega električnega udara! Najprej izklopite omrežno napetost za omrežno vtičnico, na katero je priključen spajkalnik (izklopite pripadajoči odklopnik ali izvijajte varovalko ali izklopite na odklopniku preostalega toka, tako da omrežna vtičnica popolnoma brez napetosti). Šele nato izvlecite omrežni vtič iz vtičnice. Izdelka ne uporabljajte več, temveč ga odnesite v specializirano delavnico ali ga odstranite na okolju prijazen način.
- Nikoli ne uporabljajte izdelka neposredno po tem, ko ga prenesli iz hladnega v tople prostor. Nastala kondenzacija lahko v določenih okoliščinah uniči napravo. Obstaja tudi nevarnost smrtnega električnega udara! Pred priključitvijo in uporabo izdelka počakajte, da se na sobno temperaturo. To lahko traja več ur.
- Če izdelka dalj časa ne boste uporabljali (npr. ga boste skladiščili), ga odklopite iz električnega omrežja. Odklopite omrežni vtič iz omrežne vtičnice.
- Pred shranjevanjem spajkalne postaje mora spajkalnik popolnoma ohlajen! Če tega ne upoštevate, obstaja nevarnost požara!
- V poslovnih objektih je treba upoštevati predpise o preprečevanju nesreč nemške zveze združenj za zavarovanje odgovornosti delodajalcev v industriji za električne sisteme in opremo.
- Nikoli ne uporabljajte varovalke z drugačno nazivno vrednostjo. Nikoli ne obidite varovalke! V nasprotnem primeru obstaja nevarnost požara!

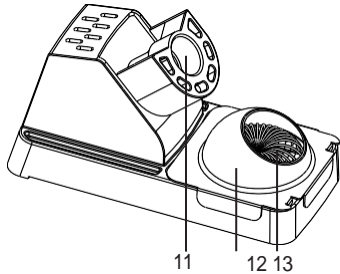
Nadzorni elementi

Bazna postaja



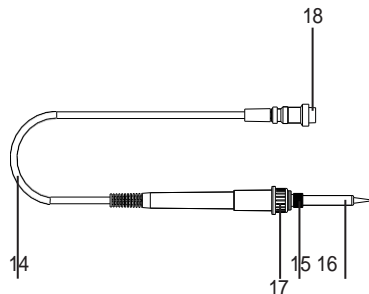
- 1 Stikalo za vklop/izklop
- 2 Večfunkcijski gumbi / gumbi PRESET
- 3 Povezava ESD
- 4 Priključek za spajkalnik
- 5 Predal za varovalke
- 6 Priključek za napajanje
- 7 Regulator temperature
- 8 LED dioda stanja za nadzor temperature
- 9 Osvetljen zaslon
- 10 Prikazna vrstica za odstopanje med nastavljenjo in dejansko

Stojalo za spajkalnik



- 11 Držalo za spajkalnik
- 12 Odstranljiv zaščitni pokrov
- 13 Mokra/suha goba (prikazana je suha goba)
- 14 Priključni kabel

Železo za spajkanje



- 15 Vijačni čep grelnega elementa
- 16 Vijačni vtič za spajkalno konico
- 17 Konica za spajkanje (odstranljiva)
- 18 Vtič za spajkalnik

Oddaja v uporabo

a) Stojalo za spajkalnik

- Izberite vodoravno, stabilno in dovolj veliko površino, ki je dovolj oddaljena od vnetljivih predmetov.
- S spajkalne konice spajkalnika odstranite zaščitno gumo. Ta služi le kot zaščita pri prevozu in ni več potrebna.
- Prepričajte se, da je vijačni čep na spajkalni konici zategnjen (za zategovanje ne uporabljajte orodja!).
- V posodo položite suho čistilo (medeninasto volno) ali gobo za mokro čiščenje in jo pokrijte z odstranljivim zaščitnim pokrovom.
- Spajkalnik vstavite v držalo.

b) Priključitev spajkalnika na postajo

- Prepričajte se, da bazna postaja ni priključena v električno vtičnico.
- Vtič kabla za spajkalnik vstavite v priključek na osnovni postaji in ga z roko močno privijte (ne uporabljajte orodja!).
- Povezavo za izenačevanje potencialov z visoko impedanco priključite na delovno postajo ESD z ustreznim kablom, če je to primerno.
- Priključite omrežni vtič v ozemljeno vtičnico.

Operacija



Če se dviga dim, je to izhlapevanje fluksa v spajki. Poskrbite za zadostno prezračevanje območja.

1. Vključite spajkalno postajo z omrežnim stikalom. Svetlobna dioda nad regulatorjem temperature (nastavitvenim gumbom) mora utripati, kar pomeni, da grelec deluje.
2. Na regulatorju temperature nastavite želeno temperaturo spajkalne konice (približno 270-360 °C za spajke, ki vsebujejo svinec).

3. Temperaturo lahko nastavite tudi s funkcijskimi gumbi (PRESET 1-3), tako da jih preprosto pritisnete. Gumbi so vnaprej programirani z naslednjimi vrednostmi temperature:

Prednastavljeno	Temperatura (°C)
1	150 v stanju pripravljenosti
2	270
3	360

→ Spajkalnik potrebuje nekaj časa, da doseže nastavljeno temperaturo. Pred prvim počakajte približno 2 do 3 minute.

Med fazo segrevanja dioda LED nad upravljalnim kolescem utripa v kratkih intervalih. Ko je dosežena nastavljena temperatura, dioda utripa v daljših intervalih.

4. Po končanem spajkanju spajkalnik nazaj v držalo. Izključite spajkalno postajo.

→ Med delovnimi odmori zmanjšajte temperaturo spajkalnika. S tem prihranite energijo in podaljšate življenjsko dobo spajkalne konice.

Izrabljen čistilnik za mokro in suho čiščenje lahko zamenjate novim. Ta je na voljo kot dodatna oprema (glejte npr. na spletni strani www.conrad.com na ustrezni strani izdelka). Enako velja tudi za gobo.

a) Pripisovanje nastavljenih temperatur gumbom

Vsakemu od treh večnamenskih gumbov lahko dodelite posamezne temperature. Na spletni strani

S tem se prepišejo tovarniške nastavitve.

1. Z regulatorjem temperature nastavite želeno temperaturo.
2. Pritisnite zeleni gumb PRESET in ga pridržite (v tem primeru PS2).
3. Po približno eni sekundi nastavljena vrednost po PS2 trikrat utripa in na zaslonu se prikaže naslednje:

PS2: 280
_ TMP: 441

4. Zgornja vrednost za PS1 / PS2 / PS3 prikazuje nastavljen temperaturo za ustrezno pomeniško mesto.
5. Ko sprostite gumb PRESET, se nova vrednost shrani. To ponovite tudi za druge gumba.
6. Shranjene vrednosti tudi po izklopu.

b) Korekcija temperature spajkalne konice

Prikazovalnik temperature je umerjen glede na spajkalne konice z odstopanjem 0 °. Če uporabljate druge spajkalne konice, prikaz temperature odstopa od dejanske temperature spajkalne konice. Če je na primer odstopanje 10 °C, je kot temperatura prikazana temperatura 270 °C.

čeprav ima spajkalna konica dejansko temperaturo 260 °C. → To

odstopanje mogoče izravnati na spajkalnici.

- Hkrati pritisnite in držite PRESET 1 in PRESET 3.
- Spustite oba gumba, ko se na zaslonu prikaže naslednje:

SET: +00
≡ TMP: ---

- Za negativne vrednosti do -20 °C pritisnite PRESET 1.
- Za pozitivne vrednosti do +30 °C pritisnite PRESET 3.
- Za shranjevanje pritisnite PRESET 2.

SET: 280
≡ TMP: <279

>Puščica za "TMP" označuje aktivni popravek vrednosti (< negativno / pozitivno).

→ Negativna vrednost pomeni, da spajkalna konica črpa toploto iz grelnega elementa. Doseganje ciljne temperature večja toplotna moč. Pozitivna vrednost pomeni nasprotno.

Nastavitve se ohranijo tudi po izklopu bazne postaje.

c) Kalibracija

Spajkalna postaja je bila tovarniško nastavljena (umerjena) na priloženi spajkalnik. Če je treba spajkalnik zamenjati, ga ponovno kalibrirati. Postopek traja približno 8 minut in je razdeljen na tri stopnje.

Raven 1

1. Izklopite spajkalno postajo in počakajte, da se spajkalnik ohladi.
2. Novi spajkalnik priključite na osnovno postajo in vstavite konico v držalo.
3. Ko je aparat izklopljen, pritisnite in pridržite gumba PRESET 1 in PRESET 3.
4. Še naprej držite pritisnjene gumba in vklopite spajkalno postajo.
5. Spustite oba gumba, ko se na zaslonu prikaže naslednje:



→ Program umerjanja se začne s fazo ogrevanja. Ta traja približno tri minute in je prikazana z odštevanjem od 18 do 1 v vrstici TMP. Po tem času je temperatura spajkalne konice približno 270 do 400 °C.

Raven 2

Druga stopnja se začne samodejno.

- Temperatura spajkalne konice je regulirana.
- To je ponovno označeno z odštevanjem od 30 do 0.
- Temperatura spajkalne konice je stabilna po približno petih minutah. Temperatura je nižja od 400 °C.

→ Med umerjanjem se je treba izogibati prepihu. Kalibracijo je mogoče to negativno vplivalo.

Raven 3

Tretja stopnja se začne samodejno.

- Izmerijo in nastavijo se temperature.
- Na zaslonu se prikaže naslednja slika.



- V vrstici "TMP" so prikazane tri črte, v vrstici "SET" pa je prikazana vrednost regulatorja temperature - odvisno od njegovega trenutnega položaja.
- Z natančno sondo izmerite temperaturo na spajkalni konici in na termometru preberite dejansko temperaturo
→ Za merjenje uporabite majhno sondo, saj lahko sonde z veliko površino povzročijo lahko ponarejeni rezultat meritve. Toplotni senzorji tipa K so zelo primerni.
- Nastavite odčitano vrednost na regulatorju temperature. Z vrtenjem gumba regulatorja temperature spremenite vrednost v vrstici "SET".



- Zelo na kratko pritisnite gumb PRESET 2. Meni z nastavitvami se zapre, na zaslonu pa se prikaže trenutna temperatura spajkalne konice.



- Po koncu umerjanja se prikaže sporočilo "USPEŠNO! RESTART" (USPEH! PONOVNI ZAGON).
- Za izklop in vklop spajkalne postaje.
→ Če se je umerjanje začelo po pomoti, ga lahko kadar koli prekličete, preden pritisnete gumb PRESET 2. Nastavljene vrednosti se ohranijo.

Zamenjava konice za spajkanje

1. Izklopite spajkalno postajo in počakajte, da se spajkalnik popolnoma ohladi.
2. Na spajkalniku sprostite vijaki čep za spajkalno konico in odstranite držalo.
3. Spajkalno konico previdno potegnite naravnost s keramičnega grelnega elementa spajkalnika.
4. keramični grelni element novo spajkalno konico.
5. Nato ponovno zategnite matico. Pri zategovanju ne uporabljajte sile ali orodja!
6. Umerite novo konico (glejte "Umerjanje").



Keramični grelni element ne sme biti izpostavljen mehanskim obremenitvam. Če se keramični grelni element zlomi, garancija preneha veljati!

Čiščenje in nega

Spajkalna postaja ne potrebuje vzdrževanja, razen občasne zamenjave spajkalne konice.

- Pred čiščenjem izdelek vedno izključite iz električnega omrežja in počakajte, da se ohladi.
- Ne uporabljajte agresivnih čistilnih sredstev, alkohola ali drugih kemičnih topil, saj lahko poškodujejo ohišje in povzročijo okvare.
- Za čiščenje izdelka uporabljajte suho krpo, ki ne pušča vlaken.

Zamenjava varovalke

1. Izklopite napravo. To storite tako, da omrežni vtič izvlečete iz vtičnice.
2. Na zadnji strani spajkalne postaje je držalo za varovalko z vstavljenjo varovalko. Taljiva vez.
3. Z ustreznim izvijačem držalo varovalke.
4. Okvarjeno varovalko zamenjajte z novo varovalko iste vrste in z enakimi vrednostmi (glejte poglavje "Tehnični podatki").

→ Če po vklopu spajkalne postaje varovalka ponovno prekípi, izklopite spajkalno postajo in izključite omrežni vtič iz vtičnice. Spajkalne postaje ne uporabljajte več, temveč jo dajte preveriti strokovnjaku.

Odstranjevanje odpadkov



Elektronske naprave so materiali, ki jih je mogoče reciklirati, in jih ne smete odlagati skupaj z gospodinjstvi odpadki. Ob koncu življenjske dobe izdelek odstranite v skladu z veljavnimi zakonskimi predpisi.

S tem izpolnjujete svoje zakonske obveznosti in prispevate k varstvu okolja.

Tehnični podatki

Tip spajkalne postaje	ST-50D	ST-80D	ST-100D
Zaporedna št.	1561694	1561695	1561696
Delovna napetost	230 V/AC, 50 Hz		
Poraba energije	največ 65 W	največ 100 W	največ 118 W
Napetost spajkalnika	24 V/AC		
Moč spajkalnika	50 W	80 W	100 W
Temperatura spajkalne konice	150 °C do 450 °C (nastavljivo)		
Čas segrevanja (od 25 °C do 450 °C)	120 s	80 s	60 s
ESD/ Potencialna izravnalna vtičnica	Premer puše (Ø 4 mm)		
Vrsta varovalke	5 x 20 mm		
Vrednost varovalke	250 V, 400 mA, počasen	250 V, 630 mA, počasen	250 V, 630 mA, počasen
Teža spajkalne postaje	1.750 g	2.030 g	2.350 g
Dolžina kabla spajkalnika	približno 100 cm		
Dimenzije spajkalne postaje (Š x V x G)	122 x 99 x 178 mm		
Dimenzije stojala za spajkalnik (Š x V x G)	71 x 85 x 158 mm		

