

## Duplicatori di segnali - MINI MCR-2-UNI-UI-2UI-PT - 2905028

Si ricorda che i dati qui indicati sono estrapolati dal catalogo online. Per informazioni e dati dettagliati, consultare la documentazione per l'utente. Si intendono applicate le Condizioni di utilizzo generali per i download da Internet. (<http://phoenixcontact.it/download>)



Duplicatore di segnale a 4 vie con configurazione universale, con tecnica di collegamento a innesto per la separazione galvanica e la duplicazione dei segnali analogici. Configurabile mediante DIP switch o software. Connessione Push-in, configurazione standard.

La figura illustra la variante MINI MCR-2-UNI-UI-2UIT

### Descrizione prodotto

[NO ASSET AVAILABLE: TXB,8462486,P]



### Dati commerciali

package_quantity	1
GTIN	4046356915250

### Dati tecnici

#### Nota

Limitazione dell'uso	EMC: prodotto in classe A, vedere la dichiarazione del produttore nell'area download
----------------------	--

#### Dimensioni

Larghezza	6,2 mm
Altezza	110,5 mm
Profondità	120,5 mm

#### Condizioni ambientali

Temperatura ambiente (esercizio)	-40 °C ... 70 °C
Temperatura ambiente (trasporto e stoccaggio)	-40 °C ... 85 °C

#### Dati d'ingresso

Numero ingressi	1
Configurabile/Programmabile	sì
Segnale d'ingresso, tensione	0 V ... 10 V (tramite DIP switch)
Segnale d'ingresso, tensione	2 V ... 10 V (tramite DIP switch)
Segnale d'ingresso, tensione	0 V ... 5 V (tramite DIP switch)
Segnale d'ingresso, tensione	1 V ... 5 V (tramite DIP switch)
Segnale d'ingresso, tensione	0 V ... 12 V (impostabile tramite software)

## Duplicatori di segnali - MINI MCR-2-UNI-UI-2UI-PT - 2905028

### Dati tecnici

#### Dati d'ingresso

Segnale d'ingresso, corrente	0 mA ... 20 mA (tramite DIP switch)
Segnale d'ingresso, corrente	4 mA ... 20 mA (tramite DIP switch)
Segnale d'ingresso, corrente	0 mA ... 10 mA (tramite DIP switch)
Segnale d'ingresso, corrente	20 mA ... 0 mA (tramite DIP switch)
Segnale d'ingresso, corrente	0 mA ... 24 mA (impostabile tramite software)
Corrente in ingresso max.	12 V
Corrente in ingresso max.	24 mA
Resistenza d'ingresso ingresso tensione	> 120 kΩ
Resistenza d'ingresso ingresso corrente	ca. 50 Ω (+ 0,7 V per diodo di prova)

#### Dati d'uscita

Numero di uscite	2
Segnale d'uscita, tensione	0 V ... 10 V (tramite DIP switch)
Segnale d'uscita, tensione	2 V ... 10 V (tramite DIP switch)
Segnale d'uscita, tensione	0 V ... 5 V (tramite DIP switch)
Segnale d'uscita, tensione	1 V ... 5 V (tramite DIP switch)
Segnale d'uscita, tensione	0 V ... 10,5 V (impostabile tramite software)
Segnale d'uscita, corrente	0 mA ... 20 mA (tramite DIP switch)
Segnale d'uscita, corrente	4 mA ... 20 mA (tramite DIP switch)
Segnale d'uscita, corrente	0 mA ... 10 mA (tramite DIP switch)
Segnale d'uscita, corrente	20 mA ... 0 mA (tramite DIP switch)
Segnale d'uscita, corrente	0 mA ... 21 mA (impostabile tramite software)
Tensione in uscita max.	ca. 12,3 V
Corrente d'uscita max.	24,6 mA
Corrente di cortocircuito	≤ 25 mA
Carico/carico di uscita uscita di tensione	≥ 10 kΩ
Carico/carico di uscita uscita di corrente	≤ 600 Ω (per canale)
Ripple	< 20 mV <sub>SS</sub> (con 600 Ω)
Ripple	< 20 mV <sub>SS</sub> (con 600 Ω)

#### Alimentazione

Tensione nominale	24 V DC
Range tensione di alimentazione	9,6 V DC ... 30 V DC (Per il ponticellamento della tensione di alimentazione utilizzare il connettore bus (ME 6,2 TBUS-2 1,5/5-ST-3,81 GN, cod. art. 2869728), inseribile a scatto sulla guida di montaggio da 35 mm secondo EN 60715)
Corrente assorbita tipica	55 mA (24 V DC)
Corrente assorbita tipica	110 mA (12 V DC)
Potenza assorbita	1,5 W (con I <sub>OUT</sub> = 20 mA, 9,6 V DC, carico di 600 Ω)

#### Dati di collegamento

Collegamento	Connessione Push-in
Cavo unipolare/punto di connessione rigido con capocorda min.	0,14 mm <sup>2</sup>

## Duplicatori di segnali - MINI MCR-2-UNI-UI-2UI-PT - 2905028

### Dati tecnici

#### Dati di collegamento

Cavo unipolare/punto di connessione rigido con capocorda max.	2,5 mm <sup>2</sup>
Cavo unipolare/punto di connessione rigido senza capocorda min.	0,14 mm <sup>2</sup>
Cavo unipolare/punto di connessione rigido senza capocorda max.	2,5 mm <sup>2</sup>
Sezione conduttore flessibile min.	0,14 mm <sup>2</sup>
Sezione conduttore flessibile max.	2,5 mm <sup>2</sup>
Sezione min. conduttore flessibile AWG	24
Sezione max. del conduttore flessibile AWG	12
Lunghezza di spelatura	10 mm

#### Generalità

Errore di trasmissione	0,1 % (del fondo scala)
Coefficiente termico massimo	0,01 %/K
Tempo di risposta (10-90%)	ca. 140 ms (Frequenza di campionamento 15 Hz)
Tempo di risposta (10-90%)	ca. 45 ms (Frequenza di campionamento 60 Hz)
Tempo di risposta (10-90%)	ca. 25 ms (Frequenza di campionamento 240 Hz)
Isolamento galvanico	Isolamento rinforzato secondo IEC 61010-1
Categoria di sovratensione	II
Grado d'inquinamento	2
Tensione di isolamento nominale	300 V
Tensione di prova ingresso/uscita/alimentazione	3 kV (50 Hz, 1 min)
Compatibilità elettromagnetica	Conformità alla direttiva EMC
Emissione disturbi	EN 61000-6-4
Immunità ai disturbi	EN 61000-6-2 Le interferenze possono causare leggeri scostamenti.
Colore	grigio
Materiale custodia	PBT
Posizione d'installazione	A scelta
Indicazione per il montaggio	Per il ponticellamento della tensione di alimentazione utilizzare i connettori T, inseribili a scatto sulle guide da 35 mm secondo EN60715.
Protezione antincendio per veicoli su rotaia (DIN EN 45545-2) R22	HL 1 - HL 2
Protezione antincendio per veicoli su rotaia (DIN EN 45545-2) R23	HL 1 - HL 2
Protezione antincendio per veicoli su rotaia (DIN EN 45545-2) R24	HL 1 - HL 2

#### Dati EMC

Denominazione	Campi elettromagnetici ad alta frequenza
Norme/Disposizioni	EN 61000-4-3
Difformità tipica dal valore finale del campo di misura	0,2 %
Denominazione	Disturbi transitori rapidi (Burst)

## Duplicatori di segnali - MINI MCR-2-UNI-UI-2UI-PT - 2905028

### Dati tecnici

#### Dati EMC

<b>Norme/Disposizioni</b>	EN 61000-4-4
<b>Differenziale tipica dal valore finale del campo di misura</b>	0,1 %
<b>Denominazione</b>	Interferenze
<b>Norme/Disposizioni</b>	EN 61000-4-6
<b>Differenziale tipica dal valore finale del campo di misura</b>	2,8 %

#### Normative e prescrizioni

<b>Compatibilità elettromagnetica</b>	Conformità alla direttiva EMC
<b>Emissione disturbi</b>	EN 61000-6-4
<b>Norme/Disposizioni</b>	EN 61000-4-2
<b>Denominazione</b>	Campi elettromagnetici ad alta frequenza
<b>Norme/Disposizioni</b>	EN 61000-4-3
<b>Norme/Disposizioni</b>	EN 61000-4-4
<b>Norme/Disposizioni</b>	EN 61000-4-5
<b>Denominazione</b>	Interferenze
<b>Norme/Disposizioni</b>	EN 61000-4-6
<b>Isolamento galvanico</b>	Isolamento rinforzato secondo IEC 61010-1

#### Environmental Product Compliance

<b>China RoHS</b>	Periodo di utilizzo conforme a destinazione senza danni per l'ambiente (EFUP): 50 anni
<b>China RoHS</b>	Le informazioni sulle sostanze pericolose si trovano nella dichiarazione del fabbricante alla voce "Downloads"

### Classifiche

#### eCl@ss

<b>eCl@ss 4.0</b>	27210120
<b>eCl@ss 4.1</b>	27210120
<b>eCl@ss 5.0</b>	27210120
<b>eCl@ss 5.1</b>	27210120
<b>eCl@ss 6.0</b>	27210120
<b>eCl@ss 7.0</b>	27210120
<b>eCl@ss 8.0</b>	27210120
<b>eCl@ss 9.0</b>	27210120

#### ETIM

<b>ETIM 4.0</b>	EC002653
<b>ETIM 5.0</b>	EC002653
<b>ETIM 6.0</b>	EC002653

#### UNSPSC

<b>UNSPSC 6.01</b>	30211506
<b>UNSPSC 7.0901</b>	39121008

# Duplicatori di segnali - MINI MCR-2-UNI-UI-2UI-PT - 2905028

## Classifiche

### UNSPSC

<b>UNSPSC 11</b>	39121008
<b>UNSPSC 12.01</b>	39121008
<b>UNSPSC 13.2</b>	39121008

## Omologazioni

UL Listed / cUL Listed / cULus Listed / ATEX / UL Listed / cUL Listed / cULus Listed /

### Dettagli omologazione

**UL Listed**

**cUL Listed**

**cULus Listed**

**ATEX**

## Accessori

### Connettore per guide di supporto

ME 6,2 TBUS-2 1,5/5-ST-3,81 GN - 2869728



## Modulo di alimentazione

## Duplicatori di segnali - MINI MCR-2-UNI-UI-2UI-PT - 2905028

### Accessori

MINI MCR-2-PTB - 2902066



MINI MCR-2-PTB-PT - 2902067



### Unità di valutazione

MINI MCR-2-FM-RC - 2904504



MINI MCR-2-FM-RC-PT - 2904508



### Alimentazione

MINI-SYS-PS-100-240AC/24DC/1.5 - 2866983



## Duplicatori di segnali - MINI MCR-2-UNI-UI-2UI-PT - 2905028

### Accessori

MINI-PS-100-240AC/24DC/1.5/EX - 2866653



---

### Adattatore per la programmazione

IFS-USB-PROG-ADAPTER - 2811271



NFC-USB-PROG-ADAPTER - 2900013



---

### Adattatore di sistema

MINI MCR-2-V8-FLK 16 - 2901993



---

### Modulo di comunicazione

MINI MCR-2-V8-MOD-RTU - 2905634



## Duplicatori di segnali - MINI MCR-2-UNI-UI-2UI-PT - 2905028

### Accessori

MINI MCR-2-V8-MOD-TCP - 2905635



MINI MCR-2-V8-PB-DP - 2905636



### Siglatura di apparecchiature in bianco

UCT-EM (30X5) - 0801505



UCT-EM (30X5) YE - 0830340



UC-EMLP (15X5) - 0819301





## Duplicatori di segnali - MINI MCR-2-UNI-UI-2UI-PT - 2905028

### Accessori

UC-EMLP (15X5) YE - 0822615



UC-EMLP (15X5) SR - 0828095



US-EMLP (15X5) - 0828790



US-EMLP (15X5) YE - 0828873



US-EMLP (15X5) SR - 0828874



**Codificatore dispositivo siglato**

## Duplicatori di segnali - MINI MCR-2-UNI-UI-2UI-PT - 2905028

### Accessori

UCT-EM (30X5) CUS - 0801589



UCT-EM (30X5) YE CUS - 0830348



UC-EMLP (15X5) CUS - 0824550



UC-EMLP (15X5) YE CUS - 0824551



UC-EMLP (15X5) SR CUS - 0828099



US-EMLP (15X5) CUS - 0830076



## Duplicatori di segnali - MINI MCR-2-UNI-UI-2UI-PT - 2905028

### Accessori

---

US-EMLP (15X5) YE CUS - 0830077



US-EMLP (15X5) SR CUS - 0830078



### Segnamorsetti non siglati

---

SK 5,0 WH:REEL - 0805221



### Accessori

---

ME 6,2 TBUS-2 1,5/5-ST-3,81 GY - 2695439



UC-EMLP (15X5)L - 0820138



# Duplicatori di segnali - MINI MCR-2-UNI-UI-2UI-PT - 2905028

## Accessori

UC-EMLP (15X5)L CUS - 0824552

---

UC-EMLP (15X5)L YE - 0825325

---

UC-EMLP (15X5)L YE CUS - 0826680

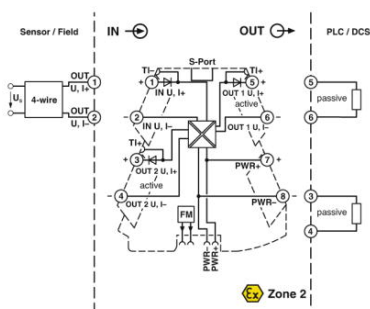
---

UC-EMLP (15X5)L SR - 0828103

---

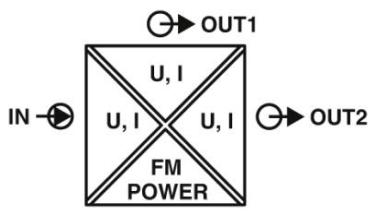
## Disegni

### Diagramma a blocchi



## Duplicatori di segnali - MINI MCR-2-UNI-UI-2UI-PT - 2905028

Pittogramma



Phoenix Contact 2016 © - all rights reserved  
<http://www.phoenixcontact.com>