

## Modulo di espansione - PLC-V8C/PT-24DC/EM - 2905137

Si ricorda che i dati qui indicati sono estrapolati dal catalogo online. Per informazioni e dati dettagliati, consultare la documentazione per l'utente. Si intendono applicate le Condizioni di utilizzo generali per i download da Internet. (<http://phoenixcontact.it/download>)



Modulo logico di espansione PLC logic con 16 I/O per la connessione a innesto su 8 morsetti PLC-INTERFACE per l'espansione del modulo base (possono essere collegati massimo due moduli di espansione a un modulo base), connessione Push-in

### Dati commerciali

package_quantity	1
GTIN	4046356919487

### Dati tecnici

#### Nota

Limitazione dell'uso	EMC: prodotto in classe A, vedere la dichiarazione del produttore nell'area download
----------------------	--

#### Alimentazione

Tensione di alimentazione	24 V DC
Range tensione di alimentazione	19,2 V DC ... 26,4 V DC
Max. corrente d'ingresso con U <sub>N</sub>	65 mA
Circuito di protezione	Prot. contro inversione polarità
Circuito di protezione	Prot. contro le sovratensioni
Segnalazione stato	LED verde

#### Dati di ingresso (digitali)

Numero ingressi	8 (2 configurabili come analogici)
Descrizione dell'ingresso	EN 61131-2 tipo 3
Tensione d'ingresso	24 V DC
Livello segnale "0"	< 5 V
Livello segnale "1"	> 11 V
Corrente d'ingresso segnale "0"	< 1 mA
Corrente d'ingresso segnale "1"	tip. 2,5 mA
Segnalazione stato	LED giallo

#### Dati di ingresso (analogici)

Numero ingressi	2 (IN6 e IN7 sono configurabili come analogici.)
Range tensione d'ingresso	0 V ... 10 V
Resistenza d'ingresso	> 3,5 kΩ

#### Dati di ingresso (PLC INTERFACE)

## Modulo di espansione - PLC-V8C/PT-24DC/EM - 2905137

### Dati tecnici

#### Dati di ingresso (PLC INTERFACE)

<b>Numero ingressi</b>	≤ 8
<b>Descrizione dell'ingresso</b>	Dati tecnici in funzione del PLC utilizzato
<b>Tensione d'ingresso</b>	19 V DC
<b>Corrente assorbita tipica</b>	4 mA
<b>Resistenza d'ingresso</b>	< 100 mΩ

#### Dati d'uscita

<b>Numero uscite</b>	≤ 8
<b>Tensione di uscita nominale</b>	24 V DC
<b>Corrente nominale</b>	9 mA

#### Generalità

<b>Colore</b>	verde
<b>Posizione d'installazione</b>	A scelta
<b>Indicazione per il montaggio</b>	a innesto su 8 PLC-INTERFACE
<b>Funzionamento</b>	100 % ED
<b>Grado di protezione</b>	IP20

#### Dati di collegamento (alimentazione e ingressi digitali)

<b>Collegamento</b>	Connessione Push-in
<b>Lunghezza di spelatura</b>	9 mm
<b>Sezione conduttore rigida</b>	0,14 mm <sup>2</sup> ... 1,5 mm <sup>2</sup>
<b>Sezione conduttore flessibile</b>	0,14 mm <sup>2</sup> ... 1,5 mm <sup>2</sup>
<b>Sezione conduttore flessibile</b>	0,25 mm <sup>2</sup> ... 0,5 mm <sup>2</sup> (Capocorda con collare in plastica)
<b>Sezione conduttore flessibile</b>	0,25 mm <sup>2</sup> ... 1,5 mm <sup>2</sup> (Capocorda montato senza collare di isolamento)
<b>Sezione conduttore AWG</b>	26 ... 16
<b>Numero collegamenti</b>	1
<b>N. poli</b>	10
<b>Nota</b>	Alimentazione delle apparecchiature e 8x ingressi

#### Dati di collegamento (PLC-V8C-Bus)

<b>Collegamento</b>	Connessione a perforazione di isolante
<b>Numero collegamenti</b>	1
<b>N. poli</b>	4

#### Condizioni ambientali

<b>Temperatura ambiente (esercizio)</b>	-20 °C ... 45 °C
<b>Temperatura ambiente (trasporto e stoccaggio)</b>	-20 °C ... 70 °C
<b>Umidità dell'aria massima consentita (funzionamento)</b>	95 %

#### Dimensioni

<b>Larghezza</b>	50 mm
<b>Altezza</b>	111 mm
<b>Profondità</b>	87 mm

## Modulo di espansione - PLC-V8C/PT-24DC/EM - 2905137

### Dati tecnici

#### Normative e prescrizioni

<b>Denominazione</b>	Distanze in aria e superficiali fra i circuiti
<b>Norme/Disposizioni</b>	DIN EN 50178
<b>Tensione di isolamento nominale</b>	50 V
<b>Tensione impulsiva di dimensionamento</b>	0,8 kV
<b>isolamento</b>	Isolamento di base
<b>Grado d'inquinamento</b>	2
<b>Categoria di sovratensione</b>	III
<b>Conformità</b>	CE conforme

#### Environmental Product Compliance

<b>China RoHS</b>	Periodo di utilizzo conforme a destinazione senza danni per l'ambiente (EFUP): 50 anni
<b>China RoHS</b>	Le informazioni sulle sostanze pericolose si trovano nella dichiarazione del fabbricante alla voce "Downloads"

### Classifiche

#### eCl@ss

<b>eCl@ss 4.0</b>	27242216
<b>eCl@ss 4.1</b>	27242216
<b>eCl@ss 5.0</b>	27242216
<b>eCl@ss 5.1</b>	27242216
<b>eCl@ss 6.0</b>	27242216
<b>eCl@ss 7.0</b>	27242216
<b>eCl@ss 8.0</b>	27242216
<b>eCl@ss 9.0</b>	27242216

#### ETIM

<b>ETIM 2.0</b>	EC001417
<b>ETIM 3.0</b>	EC001417
<b>ETIM 4.0</b>	EC001417
<b>ETIM 5.0</b>	EC001417
<b>ETIM 6.0</b>	EC001417

#### UNSPSC

<b>UNSPSC 13.2</b>	39122329
--------------------	----------

### Omologazioni

UL Listed / cUL Listed / EAC / cULus Listed /

#### Dettagli omologazione

<b>UL Listed ®</b>
--------------------

## Modulo di espansione - PLC-V8C/PT-24DC/EM - 2905137

### Omologazioni

cUL Listed 

EAC 

cULus Listed 

### Accessori

#### Segnamorsetti non siglati

ZBF 19,7:UNBEDRUCKT - 0810627



---

#### Segnamorsetti siglati

ZBF 19,7 CUS - 0825021



---

#### Utensile per viti

SZS 0,4X2,5 VDE - 1205037



---

#### Modulo relè

## Modulo di espansione - PLC-V8C/PT-24DC/EM - 2905137

### Accessori

PLC-RPT- 24DC/21 - 2900299



PLC-RPT- 24DC/21AU - 2900306



PLC-RPT- 24DC/ 1/ACT - 2900312



PLC-RPT- 24UC/ 1/S/H - 2900328



PLC-RSC- 24DC/21 - 2966171



PLC-RSC- 24DC/21AU - 2966265



## Modulo di espansione - PLC-V8C/PT-24DC/EM - 2905137

### Accessori

---

PLC-RSC- 24UC/ 1/S/H - 2982236



PLC-RPT- 24DC/ 1AU/SEN - 2900313



PLC-RPT-120UC/ 1AU/SEN - 2900314



PLC-RPT-230UC/ 1AU/SEN - 2900315



PLC-RSC- 24DC/ 1AU/SEN - 2966317



## Modulo di espansione - PLC-V8C/PT-24DC/EM - 2905137

### Accessori

PLC-RSC-120UC/ 1AU/SEN - 2966320



PLC-RSC-230UC/ 1AU/SEN - 2966333



### Modulo relè a stato solido

PLC-OPT- 24DC/ 48DC/100 - 2900352



PLC-OPT- 24DC/ 24DC/2 - 2900364



PLC-OPT- 24DC/230AC/1 - 2900369



## Modulo di espansione - PLC-V8C/PT-24DC/EM - 2905137

### Accessori

PLC-OPT- 24DC/ 24DC/2/ACT - 2900376



PLC-OPT- 24DC/300DC/1 - 2900383



PLC-OPT- 24DC/ 24DC/10/R - 2900398



PLC-OPT- 24DC/ 48DC/500/W - 2900378



PLC-OPT- 24DC/TTL - 2900363



PLC-OSC- 24DC/ 48DC/100 - 2966728





## Modulo di espansione - PLC-V8C/PT-24DC/EM - 2905137

### Accessori

---

PLC-OSC- 24DC/ 24DC/ 2 - 2966634



PLC-OSC- 24DC/230AC/ 1 - 2967840



PLC-OSC- 24DC/ 24DC/ 2/ACT - 2966676



PLC-OSC- 24DC/230AC/ 1/ACT - 2967947



PLC-OSC- 24DC/300DC/ 1 - 2980678



## Modulo di espansione - PLC-V8C/PT-24DC/EM - 2905137

### Accessori

PLC-OSC- 24DC/ 24DC/ 10/R - 2982702



PLC-OSC- 24DC/ 48DC/500/W - 2980636



PLC-OSC- 24DC/TTL - 2982728



PLC-OPT-24DC/48DC/100/V8C/SEN - 2904693



PLC-OPT-120UC/48DC/100/V8C/SEN - 2904694



PLC-OPT-230UC/48DC/100/V8C/SEN - 2904695



## Modulo di espansione - PLC-V8C/PT-24DC/EM - 2905137

### Accessori

---

PLC-OSC- 24DC/48DC/100/V8C/SEN - 2904690



PLC-OSC-120UC/48DC/100/V8C/SEN - 2904691



PLC-OSC-230UC/48DC/100/V8C/SEN - 2904692



### Base relè

PLC-BSC- 5DC/ 1/SEN - 2980267



PLC-BPT- 24DC/21 - 2900445



# Modulo di espansione - PLC-V8C/PT-24DC/EM - 2905137

## Accessori

PLC-BPT- 24DC/ 1/SEN - 2900262



PLC-BSC- 24DC/21 - 2966016

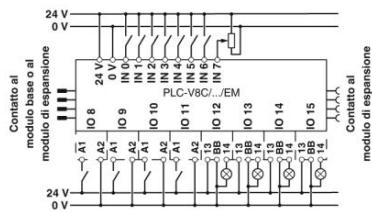


PLC-BSC- 24DC/ 1/SEN - 2966061

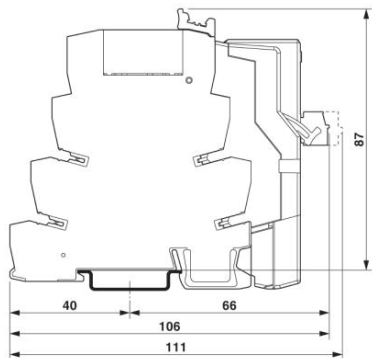


## Disegni

### Disegno collegamento

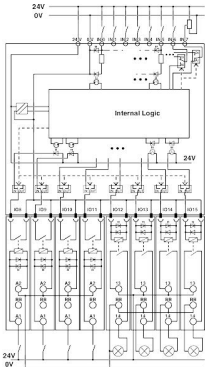


### Disegno quotato

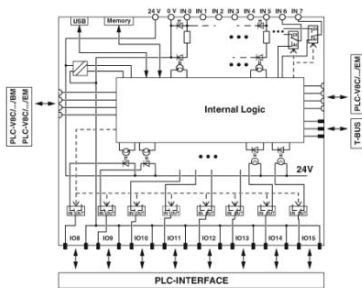


# Modulo di espansione - PLC-V8C/PT-24DC/EM - 2905137

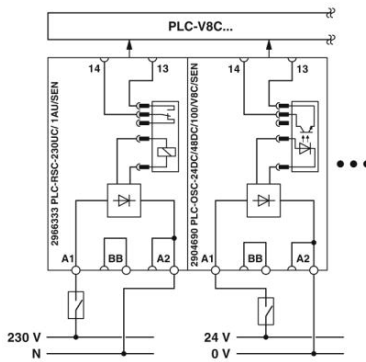
Schema di collegamento



Schema di collegamento



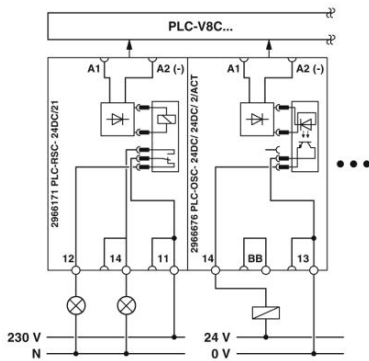
Schema di collegamento



Schema di collegamento principale: ingressi su PLC-INTERFACE sull'esempio di un modulo d'ingresso con relè (230 V AC) e un modulo d'ingresso con relè a stato solido (24 V DC).

# Modulo di espansione - PLC-V8C/PT-24DC/EM - 2905137

Schema di collegamento



Schema di collegamento principale: uscite su PLC-INTERFACE  
sull'esempio di un modulo di uscita con relè, 1 contatto di scambio e un  
modulo di uscita con relè a stato solido.

Phoenix Contact 2016 © - all rights reserved  
<http://www.phoenixcontact.com>