

Moduli di sicurezza - PSR-MC60-2NO-1DO-24DC-SC - 2700571

Si ricorda che i dati qui indicati sono estrapolati dal catalogo online. Per informazioni e dati dettagliati, consultare la documentazione per l'utente. Si intendono applicate le Condizioni di utilizzo generali per i download da Internet. (<http://phoenixcontact.it/download>)



Relè di sicurezza per comandi a due mani secondo EN 574 tipo IIIC, fino SILCL 1, cat. 1, PL e, monitoraggio contemporaneo < 0,5 s, 2 contatti di sicurezza, $U_S = 24$ V DC, morsetto a vite a innesto

I vantaggi

- Fino a cat.1/PL c secondo ISO 13849-1, SILCL 1 secondo IEC 62061
- Tipo IIIA secondo EN 574
- Spessore ridotto della custodia di soli 12,5 mm
- 2 contatti di sicurezza, 1 uscita di segnalazione digitale
- Attivazione automatica



Dati commerciali

package_quantity	1
GTIN	4046356988353

Dati tecnici

Nota

Limitazione dell'uso	EMC: prodotto in classe A, vedere la dichiarazione del produttore nell'area download
----------------------	--

Dimensioni

Larghezza	12,5 mm
Altezza	112,2 mm
Profondità	114,5 mm

Condizioni ambientali

Temperatura ambiente (esercizio)	-35 °C ... 60 °C (tenere conto del derating)
Temperatura ambiente (trasporto e stoccaggio)	-40 °C ... 85 °C
Umidità dell'aria massima consentita (funzionamento)	75 % (nella media, talvolta 85%, nessuna condensa)
Max. umidità dell'aria. consentita (stoccaggio/trasporto)	75 % (nella media, talvolta 85%, nessuna condensa)
Urti	15g
Vibrazioni (funzionamento)	10 Hz ... 150 Hz, 2g
Altezza	≤ 2000 m (su NN)

Dati d'ingresso

Moduli di sicurezza - PSR-MC60-2NO-1DO-24DC-SC - 2700571

Dati tecnici

Dati d'ingresso

Tensione di alimentazione del circuito di comando di dimensionamento U_s	24 V DC -20 % / +25 %
Corrente di alimentazione, di comando, di dimensionamento I_s	tip. 35 mA
Assorbimento di potenza a U_s	tip. 0,9 W
Corrente istantanea	tip. 20 A ($\Delta t = 10 \mu s$ con U_s)
Corrente assorbita (a carico nominale)	< 5,1 mA (con U_s/I_x su S12/S35)
Corrente assorbita (a carico nominale)	> -5,1 mA (con U_s/I_x su S22)
Tensione nel circuito d'ingresso, di avvio e di retroazione	24 V DC -20 % / +25 %
Tempo di eccitazione tipica	< 40 ms
Tempo di diseccitazione tipico	< 10 ms (comando mediante S12/S22)
Tempo di diseccitazione tipico	< 5 ms (con interruzione mediante A1; non è ammessa una terminazione del comando del processo applicativo mediante A1/A2)
Ingresso sincronismo 1/2	< 0,5 s
Tempo di ripristino	< 500 ms
Segnalazione stato	2 x LED verdi
Frequenza di commutazione massima	1 Hz
Resistenza max. consentita del cavo	150 Ω
Tempo filtro	10 ms (Per la logica. Su A1 in presenza di interruzioni di tensione con U_s)

Dati d'uscita

Esecuzione dei contatti	2 contatti di sicurezza
Materiale dei contatti	AgSnO ₂
Min. tensione commutabile	12 V AC/DC
Max. tensione commutabile	250 V AC/DC (Tenere conto della curva di carico)
Corrente di carico permanente	6 A (tenere conto del derating)
Min. corrente d'inserzione	3 mA
Max. corrente d'inserzione	6 A
arit. Corrente totale	72 A ² (tenere conto del derating)
Potenza commutabile	min. 60 mW
Fusibile d'uscita	6 A gL/gG (Contatto in chiusura)

Uscite di segnalazione

Numero uscite	1 (digitale, PNP)
Tensione	22 V DC ($U_s - 2 V$)
Corrente	max. 100 mA
Max. corrente d'inserzione	500 mA $\frac{I_{FS}}{I_{T3}} = 1 ms$ con U_s)
Protezione contro cortocircuito	sì

Generalità

Tipo di relè	Relè elettromagnetico con contatti a guida forzata secondo IEC/EN 61810-3 (EN 50205)
Durata meccanica	10 x 10 ⁶ cicli di manovre

Moduli di sicurezza - PSR-MC60-2NO-1DO-24DC-SC - 2700571

Dati tecnici

Generalità

Rapporto ciclo di esercizio	100 % ED
Peso netto	147,3 g
Tipo di montaggio	Montaggio su guida di supporto
Indicazione per il montaggio	vedere curva derating
Posizione d'installazione	verticale o orizzontale
Grado di protezione	IP20
Grado di protez. luogo di installazione min.	IP54
Materiale custodia	PBT
Colore custodia	giallo

Dati di collegamento

Collegamento	Connessione a vite
a innesto	sì
Sezione conduttore rigido min.	0,2 mm ²
Sezione conduttore rigido max.	2,5 mm ²
Sezione conduttore flessibile min.	0,2 mm ²
Sezione conduttore flessibile max.	2,5 mm ²
Sezione trasversale conduttore AWG min.	24
Sezione trasversale conduttore AWG max.	12
Lunghezza di spelatura	7 mm
Filettatura	M3

Dati tecnici di sicurezza

Categoria di arresto	0
Denominazione	IEC 61508 - High-Demand
Safety Integrity Level (SIL)	1 (4 A DC13; 5 A AC15; 8760 cicli di commutazione/anno)
Denominazione	EN ISO 13849
Performance Level (PL)	c (4 A DC13; 5 A AC15; 8760 cicli di commutazione/anno)
Categoria	1 (4 A DC13; 5 A AC15; 8760 cicli di commutazione/anno)
Denominazione	EN 62061
Safety Integrity Level Claim Limit (SIL CL)	1 (4 A DC13; 5 A AC15; 8760 cicli di commutazione/anno)

Normative e prescrizioni

Urti	15g
Denominazione	Distanze in aria e superficiali fra i circuiti
Norme/Disposizioni	DIN EN 50178
Tensione di isolamento di nominale	250 V AC
Tensione di isolamento nominale	250 V AC
Tensione impulsiva di dimensionamento / isolamento	Isolamento base 4 kV tra tutti i circuiti e la custodia
Tensione impulsiva di dimensionamento / isolamento	Separazione sicura, isolamento rinforzato 6kV:tra (A1, A2, S11, S12, S21, S22, S35, M1) e contatto di sicurezza (13/14)tra (A1, A2, S11, S12, S21, S22, S35, M1) e contatto di sicurezza (23/24)tra i vari contatto di sicurezza
Grado d'inquinamento	2

Moduli di sicurezza - PSR-MC60-2NO-1DO-24DC-SC - 2700571

Dati tecnici

Normative e prescrizioni

Categoria di sovratensione	III
Vibrazioni (funzionamento)	10 Hz ... 150 Hz, 2g
Conformità	CE conforme

Classifiche

eCl@ss

eCl@ss 5.1	27371901
eCl@ss 6.0	27371819
eCl@ss 8.0	27371819
eCl@ss 9.0	27371819

ETIM

ETIM 5.0	EC001449
-----------------	----------

UNSPSC

UNSPSC 13.2	39121501
--------------------	----------

Omologazioni

UL Listed / cUL Listed / Functional Safety / cULus Listed /

Dettagli omologazione

UL Listed

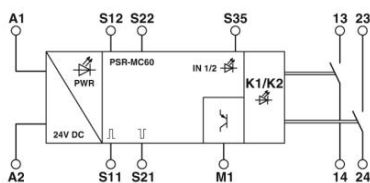
cUL Listed

Functional Safety

cULus Listed

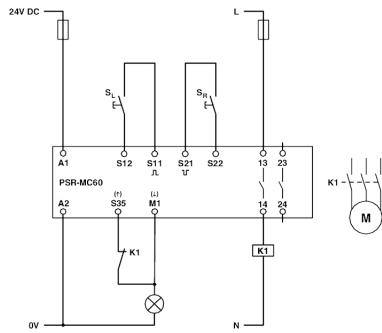
Disegni

Diagramma a blocchi



Moduli di sicurezza - PSR-MC60-2NO-1DO-24DC-SC - 2700571

Schema di collegamento



Phoenix Contact 2016 © - all rights reserved
<http://www.phoenixcontact.com>