

Modulo portarelè - PLC-RPT-230UC/21AU - 2900311

Si ricorda che i dati qui indicati sono estrapolati dal catalogo online. Per informazioni e dati dettagliati, consultare la documentazione per l'utente. Si intendono applicate le Condizioni di utilizzo generali per i download da Internet. (<http://phoenixcontact.it/download>)



PLC-INTERFACE, composto da morsetto base PLC-BPT.../21 con connessione Push-in e relè in miniatura a innesto con contatto in oro multistrato, per il montaggio su guida di montaggio NS 35/7,5, 1 contatto di scambio, tens. di ingresso 230 V AC/220 V DC

I vantaggi

- Esecuzione compatta
- Efficace collegamento al cablaggio di sistema mediante adattatore V8
- Relè a tenuta RT-III
- Separazione sicura secondo DIN EN 50178 tra bobina e contatto
- Circuito di ingresso e antidisturbo integrato
- Ponticelli a innesto funzionali



Dati commerciali

package_quantity	10
GTIN	4046356509244

Dati tecnici

Nota

Limitazione dell'uso	EMC: prodotto in classe A, vedere la dichiarazione del produttore nell'area download
----------------------	--

Dimensioni

Larghezza	6,2 mm
Altezza	80 mm
Profondità	94 mm

Condizioni ambientali

Temperatura ambiente (esercizio)	-40 °C ... 55 °C
Temperatura ambiente (trasporto e stoccaggio)	-40 °C ... 85 °C

Lato eccitazione

Tensione d'ingresso nominale U_N	230 V AC
Tensione d'ingresso nominale U_N	220 V DC
Corrente d'ingresso tipica con U_N	3,2 mA (con $U_N = 230$ V AC)
Corrente d'ingresso tipica con U_N	3 mA (con $U_N = 220$ V DC)

Modulo portarelè - PLC-RPT-230UC/21AU - 2900311

Dati tecnici

Lato eccitazione

Tempo di eccitazione tipica	7 ms
Tempo di diseccitazione tipico	15 ms
Circuito di protezione	Ponte raddrizzatore Ponte raddrizzatore
Indicazione tensione di esercizio	LED giallo
Potenza dissipata in condizioni nominali	0,74 W

Lato contatti

Esecuzione dei contatti	1 di scambio
Tipo di contatto di commutazione	contatto semplice
Materiale dei contatti	AgSnO, dorato
Max. tensione commutabile	30 V AC
Max. tensione commutabile	36 V DC
Min. tensione commutabile	100 mV (a 10 mA)
Min. corrente	1 mA (con 24 V)
Max. corrente d'inserzione	50 mA
Corrente di carico permanente	50 mA
Max. potenza commutabile (carico ohmico)	1,2 W (con 24 V DC)

Lato contatto (con rivestimento dorato danneggiato)

Nota	il seguente valore è valido in caso di rivestimento dorato danneggiato
Max. tensione commutabile	250 V AC/DC
Min. tensione commutabile	5 V (a 100 mA)
Corrente di carico permanente	6 A
Min. corrente	10 mA (a 12 V)
Max. potenza commutabile (carico ohmico)	140 W (con 24 V DC)
Max. potenza commutabile (carico ohmico)	20 W (con 48 V DC)
Max. potenza commutabile (carico ohmico)	18 W (con 60 V DC)
Max. potenza commutabile (carico ohmico)	23 W (con 110 V DC)
Max. potenza commutabile (carico ohmico)	40 W (con 220 V DC)
Max. potenza commutabile (carico ohmico)	1500 VA (con 250 V AC)
Capacità di rottura a norma DIN VDE 0660/IEC 60947	2 A (a 24 V, DC13)
Capacità di rottura a norma DIN VDE 0660/IEC 60947	0,2 A (a 110 V, DC13)
Capacità di rottura a norma DIN VDE 0660/IEC 60947	0,1 A (a 220 V, DC13)
Capacità di rottura a norma DIN VDE 0660/IEC 60947	3 A (con 24 V, AC15)
Capacità di rottura a norma DIN VDE 0660/IEC 60947	3 A (con 120 V, AC15)
Capacità di rottura a norma DIN VDE 0660/IEC 60947	3 A (con 230 V, AC15)

Dati di collegamento lato di ingresso

Denominazione collegamento	Lato eccitazione
Collegamento	Connessione Push-in
Lunghezza di spelatura	8 mm
Sezione conduttore rigida	0,14 mm ² ... 2,5 mm ²

Modulo portarelè - PLC-RPT-230UC/21AU - 2900311

Dati tecnici

Dati di collegamento lato di ingresso

Sezione conduttore flessibile	0,14 mm ² ... 2,5 mm ²
Sezione conduttore AWG	26 ... 14

Dati di collegamento del lato di uscita

Denominazione collegamento	Lato contatti
Collegamento	Connessione Push-in
Lunghezza di spelatura	8 mm
Sezione conduttore rigida	0,14 mm ² ... 2,5 mm ²
Sezione conduttore flessibile	0,14 mm ² ... 2,5 mm ²
Sezione conduttore AWG	26 ... 14

Generalità

Tensione di prova avvolgimento relè/contatto relè	4 kV AC (50 Hz, 1 min)
Funzionamento	100 % ED
Grado di protezione	RT III (Relè)
Grado di protezione	IP20 (Prese relè)
Durata meccanica	2 x 10 ⁷ cicli di manovre
Classe di combustibilità a norma UL 94	V0
Posizione d'installazione	A scelta
Indicazione per il montaggio	Affiancabile senza distanza

Normative e prescrizioni

Attacco a norma	CUL
Denominazione	Norme/Disposizioni
Norme/Disposizioni	IEC 60664
Norme/Disposizioni	IEC 60664A
Norme/Disposizioni	DIN VDE 0110
Norme/Disposizioni	DIN EN 50178/VDE 0160 (nelle parti pertinenti)
Norme/Disposizioni	DIN EN 50178/VDE 0160
Norme/Disposizioni	IEC 60255/DIN VDE 0435 (nelle parti pertinenti)
Grado d'inquinamento	3
Categoria di sovratensione	III
Classe di combustibilità a norma UL 94	V0

Environmental Product Compliance

China RoHS	Periodo di utilizzo conforme a destinazione senza danni per l'ambiente (EFUP): 50 anni
China RoHS	Le informazioni sulle sostanze pericolose si trovano nella dichiarazione del fabbricante alla voce "Downloads"

Classifiche

eCl@ss

eCl@ss 5.0	27371601
------------	----------

Modulo portarelè - PLC-RPT-230UC/21AU - 2900311

Classifiche

eCl@ss

eCl@ss 5.1	27371601
eCl@ss 6.0	27371601
eCl@ss 7.0	27371601
eCl@ss 8.0	27371601
eCl@ss 9.0	27371601

ETIM

ETIM 2.0	EC001437
ETIM 3.0	EC001437
ETIM 4.0	EC001437
ETIM 5.0	EC001437
ETIM 6.0	EC001437

UNSPSC

UNSPSC 6.01	30211916
UNSPSC 7.0901	39121515
UNSPSC 11	39121515
UNSPSC 12.01	39121515
UNSPSC 13.2	39122334

Omologazioni

UL Recognized / UL Listed / cUL Recognized / cUL Listed / EAC / RC FRT / EAC / DNV GL / cULus Recognized / cULus Listed /

Dettagli omologazione

UL Recognized
UL Listed
cUL Recognized
cUL Listed
EAC EAC
RC FRT
ERC
DNV GL

Modulo portarelè - PLC-RPT-230UC/21AU - 2900311

Omologazioni

cULus Recognized 

cULus Listed

Accessori

Guida di supporto

NS 35/ 7,5 V2A UNPERF 2000MM - 0801377

NS 35/ 7,5 PERF 2000MM - 0801733

NS 35/ 7,5 CU UNPERF 2000MM - 0801762



NS 35/15 UNPERF 2000MM - 1201714



Modulo portarelè - PLC-RPT-230UC/21AU - 2900311

Accessori

NS 35/15 CU UNPERF 2000MM - 1201895



NS 35/15-2,3 UNPERF 2000MM - 1201798



NS 35/15 AL UNPERF 2000MM - 1201756



NS 35/15 PERF 2000MM - 1201730



NS 35/ 7,5 UNPERF 2000MM - 0801681

Modulo di alimentazione

Modulo portarelè - PLC-RPT-230UC/21AU - 2900311

Accessori

PLC-ESK GY - 2966508



Piastra isolante

PLC-ATP BK - 2966841



Utensile per viti

SZF 1-0,6X3,5 - 1204517



Modulo di interfaccia

PLC-V8/FLK14/IN - 2296553



PLC-V8/FLK14/IN/M - 2304115



Modulo portarelè - PLC-RPT-230UC/21AU - 2900311

Accessori

PLC-V8/D15S/IN - 2296074



PLC-V8/D15B/IN - 2296087



Segnamorsetti non siglati

ZB 6:UNBEDRUCKT - 1051003



ZB 6/WH-100:UNBEDRUCKT - 5060935



Segnamorsetti siglati

ZB 6,LGS:FORTL.ZAHLEN - 1051016



Ponticello

Modulo portarelè - PLC-RPT-230UC/21AU - 2900311

Accessori

FBST 500-PLC RD - 2966786



FBST 500-PLC BU - 2966692



FBST 500-PLC GY - 2966838



FBST 6-PLC RD - 2966236



FBST 6-PLC BU - 2966812



FBST 6-PLC GY - 2966825



Modulo portarelè - PLC-RPT-230UC/21AU - 2900311

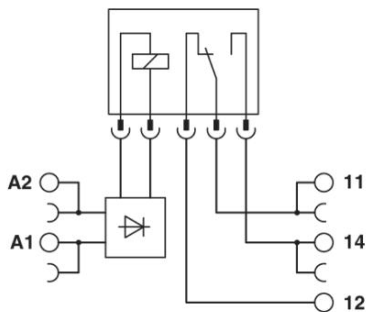
Accessori

FBST 8-PLC GY - 2967688



Disegni

Schema di collegamento



Phoenix Contact 2016 © - all rights reserved
<http://www.phoenixcontact.com>