

## Moduli di sicurezza - PSR-MC62-2NO-1DO-24DC-SC - 2700574

Si ricorda che i dati qui indicati sono estrapolati dal catalogo online. Per informazioni e dati dettagliati, consultare la documentazione per l'utente. Si intendono applicate le Condizioni di utilizzo generali per i download da Internet. (<http://phoenixcontact.it/download>)



Relè di sicurezza per comandi a due mani secondo EN 574 tipo IIIC, fino SILCL 3, cat. 4, PL e, monitoraggio contemporaneo < 0,5 s, 2 contatti di sicurezza,  $U_S = 24$  V DC, morsetto a vite a innesto

### I vantaggi

- Fino a cat.4/PL e secondo ISO 13849-1, SILCL 3 secondo IEC 62061
- Tipo IIIC secondo EN 574
- Spessore ridotto della custodia di soli 12,5 mm
- 2 contatti di sicurezza, 1 uscita di segnalazione digitale
- Attivazione automatica



### Dati commerciali

<b>package_quantity</b>	1
<b>GTIN</b>	4046356966979

### Dati tecnici

#### Nota

<b>Limitazione dell'uso</b>	EMC: prodotto in classe A, vedere la dichiarazione del produttore nell'area download
-----------------------------	--

#### Dimensioni

<b>Larghezza</b>	12,5 mm
<b>Altezza</b>	112,2 mm
<b>Profondità</b>	114,5 mm

#### Condizioni ambientali

<b>Temperatura ambiente (esercizio)</b>	-35 °C ... 60 °C (tenere conto del derating)
<b>Temperatura ambiente (trasporto e stoccaggio)</b>	-40 °C ... 85 °C
<b>Umidità dell'aria massima consentita (funzionamento)</b>	75 % (nella media, talvolta 85%, nessuna condensa)
<b>Max. umidità dell'aria. consentita (stoccaggio/trasporto)</b>	75 % (nella media, talvolta 85%, nessuna condensa)
<b>Urti</b>	15g
<b>Vibrazioni (funzionamento)</b>	10 Hz ... 150 Hz, 2g
<b>Altezza</b>	≤ 2000 m (su NN)

### Dati d'ingresso

## Moduli di sicurezza - PSR-MC62-2NO-1DO-24DC-SC - 2700574

### Dati tecnici

#### Dati d'ingresso

Tensione di alimentazione del circuito di comando di dimensionamento $U_s$	24 V DC -20 % / +25 %
Corrente di alimentazione, di comando, di dimensionamento $I_s$	tip. 40 mA
Assorbimento di potenza a $U_s$	tip. 0,96 W
Corrente istantanea	tip. 20 A ( $\Delta t = 10 \mu s$ con $U_s$ )
Corrente assorbita (a carico nominale)	< 4,2 mA (con $U_s/I_x$ su S12/S22)
Corrente assorbita (a carico nominale)	< 5,1 mA (con $U_s/I_x$ su S35)
Tensione nel circuito d'ingresso, di avvio e di retroazione	24 V DC -20 % / +25 %
Tempo di eccitazione tipica	< 50 ms
Tempo di diseccitazione tipico	< 10 ms (comando mediante S12/S22)
Tempo di diseccitazione tipico	< 5 ms (con interruzione mediante A1; non è ammessa una terminazione del comando del processo applicativo mediante A1/A2)
Ingresso sincronismo 1/2	< 0,5 s
Tempo di ripristino	< 500 ms
Segnalazione stato	2 x LED verdi
Frequenza di commutazione massima	1 Hz
Resistenza max. consentita del cavo	150 $\Omega$
Tempo filtro	10 ms (Per la logica. Su A1 in presenza di interruzioni di tensione con $U_s$ )

#### Dati d'uscita

Esecuzione dei contatti	2 contatti di sicurezza
Materiale dei contatti	AgSnO <sub>2</sub>
Min. tensione commutabile	12 V AC/DC
Max. tensione commutabile	250 V AC/DC (Tenere conto della curva di carico)
Corrente di carico permanente	6 A (tenere conto del derating)
Min. corrente d'inserzione	3 mA
Max. corrente d'inserzione	6 A
arit. Corrente totale	72 A <sup>2</sup> (tenere conto del derating)
Potenza commutabile	min. 60 mW
Fusibile d'uscita	6 A gL/gG (Contatto in chiusura)

#### Uscite di segnalazione

Numero uscite	1 (digitale, PNP)
Tensione	22 V DC ( $U_s - 2 V$ )
Corrente	max. 100 mA
Max. corrente d'inserzione	500 mA $\frac{I_{FS}}{I_{T3}} = 1 ms$ con $U_s$ )
Protezione contro cortocircuito	sì

#### Generalità

Tipo di relè	Relè elettromagnetico con contatti a guida forzata secondo IEC/EN 61810-3 (EN 50205)
Durata meccanica	10 x 10 <sup>6</sup> cicli di manovre

## Moduli di sicurezza - PSR-MC62-2NO-1DO-24DC-SC - 2700574

### Dati tecnici

#### Generalità

Rapporto ciclo di esercizio	100 % ED
Peso netto	131,2 g
Tipo di montaggio	Montaggio su guida di supporto
Indicazione per il montaggio	vedere curva derating
Posizione d'installazione	verticale o orizzontale
Grado di protezione	IP20
Grado di protez. luogo di installazione min.	IP54
Materiale custodia	PBT
Colore custodia	giallo

#### Dati di collegamento

Collegamento	Connessione a vite
a innesto	sì
Sezione conduttore rigido min.	0,2 mm <sup>2</sup>
Sezione conduttore rigido max.	2,5 mm <sup>2</sup>
Sezione conduttore flessibile min.	0,2 mm <sup>2</sup>
Sezione conduttore flessibile max.	2,5 mm <sup>2</sup>
Sezione trasversale conduttore AWG min.	24
Sezione trasversale conduttore AWG max.	12
Lunghezza di spelatura	7 mm
Filettatura	M3

#### Dati tecnici di sicurezza

Categoria di arresto	0
Denominazione	IEC 61508 - High-Demand
Safety Integrity Level (SIL)	3 (4 A DC13; 5 A AC15; 8760 cicli di commutazione/anno)
Denominazione	EN ISO 13849
Performance Level (PL)	e (4 A DC13; 5 A AC15; 8760 cicli di commutazione/anno)
Categoria	4 (4 A DC13; 5 A AC15; 8760 cicli di commutazione/anno)
Denominazione	EN 62061
Safety Integrity Level Claim Limit (SIL CL)	3 (4 A DC13; 5 A AC15; 8760 cicli di commutazione/anno)

#### Normative e prescrizioni

Urti	15g
Denominazione	Distanze in aria e superficiali fra i circuiti
Norme/Disposizioni	DIN EN 50178
Tensione di isolamento di nominale	250 V AC
Tensione di isolamento nominale	250 V AC
Tensione impulsiva di dimensionamento / isolamento	Isolamento base 4 kV tra tutti i circuiti e la custodia
Tensione impulsiva di dimensionamento / isolamento	Separazione sicura, isolamento rinforzato 6kV:tra (A1, A2, S11, S12, S21, S22, S35, M1) e contatto di sicurezza (13/14)tra (A1, A2, S11, S12, S21, S22, S35, M1) e contatto di sicurezza (23/24)tra i vari contatto di sicurezza
Grado d'inquinamento	2

# Moduli di sicurezza - PSR-MC62-2NO-1DO-24DC-SC - 2700574

## Dati tecnici

### Normative e prescrizioni

<b>Categoria di sovratensione</b>	III
<b>Vibrazioni (funzionamento)</b>	10 Hz ... 150 Hz, 2g
<b>Conformità</b>	CE conforme

## Classifiche

### eCl@ss

<b>eCl@ss 5.1</b>	27371901
<b>eCl@ss 6.0</b>	27371819
<b>eCl@ss 8.0</b>	27371819
<b>eCl@ss 9.0</b>	27371819

### ETIM

<b>ETIM 5.0</b>	EC001449
-----------------	----------

### UNSPSC

<b>UNSPSC 13.2</b>	39121501
--------------------	----------

## Omologazioni

UL Listed / cUL Listed / Functional Safety / cULus Listed /

### Dettagli omologazione

<b>UL Listed</b>
------------------

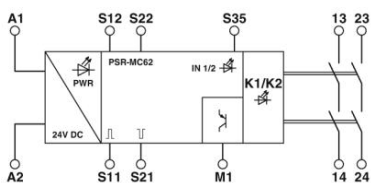
<b>cUL Listed</b>
-------------------

<b>Functional Safety</b>
--------------------------

<b>cULus Listed</b>
---------------------

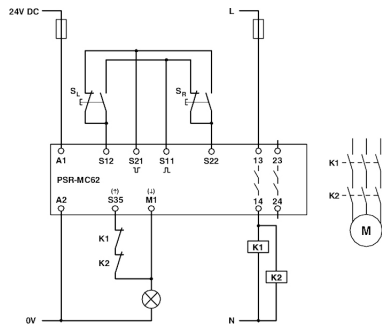
## Disegni

### Diagramma a blocchi



# Moduli di sicurezza - PSR-MC62-2NO-1DO-24DC-SC - 2700574

## Schema di collegamento



Phoenix Contact 2016 © - all rights reserved  
<http://www.phoenixcontact.com>