

## Modulo portarelè - PLC-RPT- 60DC/21 - 2900303

Si ricorda che i dati qui indicati sono estrapolati dal catalogo online. Per informazioni e dati dettagliati, consultare la documentazione per l'utente. Si intendono applicate le Condizioni di utilizzo generali per i download da Internet. (<http://phoenixcontact.it/download>)



PLC-INTERFACE, composta da morsetto base PLC-BPT.../21 con connessione Push-in e relè in miniatura a innesto con contatto di potenza, per il montaggio su guida di supporto NS 35/7,5, 1 contatto di scambio, tens. di ingresso 60 V DC

### I vantaggi

- Esecuzione compatta
- Efficace collegamento al cablaggio di sistema mediante adattatore V8
- Relè a tenuta RT-III
- Separazione sicura secondo DIN EN 50178 tra bobina e contatto
- Ponticelli a innesto funzionali
- Circuito di ingresso e antidisturbo integrato



### Dati commerciali

package_quantity	10
GTIN	4046356507158

### Dati tecnici

#### Nota

Limitazione dell'uso	EMC: prodotto in classe A, vedere la dichiarazione del produttore nell'area download
----------------------	--

#### Dimensioni

Larghezza	6,2 mm
Altezza	80 mm
Profondità	94 mm

#### Condizioni ambientali

Temperatura ambiente (esercizio)	-40 °C ... 60 °C
Temperatura ambiente (trasporto e stoccaggio)	-40 °C ... 85 °C

#### Lato eccitazione

Tensione d'ingresso nominale $U_N$	60 V DC
Corrente d'ingresso tipica con $U_N$	4,8 mA
Tempo di eccitazione tipica	5 ms
Tempo di diseccitazione tipico	8 ms

## Modulo portarelè - PLC-RPT- 60DC/21 - 2900303

### Dati tecnici

#### Lato eccitazione

<b>Circuito di protezione</b>	Prot. contro inversione polarità Diodo contro inv. polarità
<b>Circuito di protezione</b>	diodo di smorzamento Diodo di smorzamento
<b>Indicazione tensione di esercizio</b>	sì
<b>Potenza dissipata in condizioni nominali</b>	0,29 W

#### Lato contatti

<b>Esecuzione dei contatti</b>	1 di scambio
<b>Tipo di contatto di commutazione</b>	contatto semplice
<b>Materiale dei contatti</b>	AgSnO
<b>Max. tensione commutabile</b>	250 V AC/DC (In presenza di tensioni maggiori di 250 V (L1, L2, L3) fra morsetti identici di moduli affiancati occorre inserire la piastra isolante PLC-ATP. Il ponticellamento del potenziale avviene con FBST 8-PLC...o...FBST 500...)
<b>Min. tensione commutabile</b>	5 V (a 100 mA)
<b>Min. corrente</b>	10 mA (a 12 V)
<b>Max. corrente d'inserzione</b>	10 A (4 s)
<b>Corrente di carico permanente</b>	6 A
<b>Max. potenza commutabile (carico ohmico)</b>	140 W (con 24 V DC)
<b>Max. potenza commutabile (carico ohmico)</b>	20 W (con 48 V DC)
<b>Max. potenza commutabile (carico ohmico)</b>	18 W (con 60 V DC)
<b>Max. potenza commutabile (carico ohmico)</b>	23 W (con 110 V DC)
<b>Max. potenza commutabile (carico ohmico)</b>	40 W (con 220 V DC)
<b>Max. potenza commutabile (carico ohmico)</b>	1500 VA (con 250 V AC)
<b>Capacità di rottura a norma DIN VDE 0660/IEC 60947</b>	2 A (a 24 V, DC13)
<b>Capacità di rottura a norma DIN VDE 0660/IEC 60947</b>	0,2 A (a 110 V, DC13)
<b>Capacità di rottura a norma DIN VDE 0660/IEC 60947</b>	0,1 A (a 220 V, DC13)
<b>Capacità di rottura a norma DIN VDE 0660/IEC 60947</b>	3 A (con 24 V, AC15)
<b>Capacità di rottura a norma DIN VDE 0660/IEC 60947</b>	3 A (con 120 V, AC15)
<b>Capacità di rottura a norma DIN VDE 0660/IEC 60947</b>	3 A (con 230 V, AC15)

#### Dati di collegamento lato di ingresso

<b>Denominazione collegamento</b>	Lato eccitazione
<b>Collegamento</b>	Connessione Push-in
<b>Lunghezza di spelatura</b>	8 mm
<b>Sezione conduttore rigida</b>	0,14 mm <sup>2</sup> ... 2,5 mm <sup>2</sup>
<b>Sezione conduttore flessibile</b>	0,14 mm <sup>2</sup> ... 2,5 mm <sup>2</sup>
<b>Sezione conduttore AWG</b>	26 ... 14

#### Dati di collegamento del lato di uscita

<b>Denominazione collegamento</b>	Lato contatti
<b>Collegamento</b>	Connessione Push-in
<b>Lunghezza di spelatura</b>	8 mm
<b>Sezione conduttore rigida</b>	0,14 mm <sup>2</sup> ... 2,5 mm <sup>2</sup>
<b>Sezione conduttore flessibile</b>	0,14 mm <sup>2</sup> ... 2,5 mm <sup>2</sup>

## Modulo portarelè - PLC-RPT- 60DC/21 - 2900303

### Dati tecnici

#### Dati di collegamento del lato di uscita

Sezione conduttore AWG	26 ... 14
------------------------	-----------

#### Generalità

Tensione di prova avvolgimento relè/contatto relè	4 kV AC (50 Hz, 1 min)
Funzionamento	100 % ED
Grado di protezione	RT III (Relè)
Grado di protezione	IP20 (Prese relè)
Durata meccanica	2 x 10 <sup>7</sup> cicli di manovre
Classe di combustibilità a norma UL 94	V0
Posizione d'installazione	A scelta
Indicazione per il montaggio	Affiancabile senza distanza

#### Normative e prescrizioni

Attacco a norma	CUL
Denominazione	Norme/Disposizioni
Norme/Disposizioni	IEC 60664
Norme/Disposizioni	IEC 60664A
Norme/Disposizioni	DIN VDE 0110
Norme/Disposizioni	DIN EN 50178/VDE 0160 (nelle parti pertinenti)
Norme/Disposizioni	DIN EN 50178/VDE 0160
Norme/Disposizioni	IEC 60255/DIN VDE 0435 (nelle parti pertinenti)
Grado d'inquinamento	3
Categoria di sovratensione	III
Classe di combustibilità a norma UL 94	V0

#### Environmental Product Compliance

China RoHS	Periodo di utilizzo conforme a destinazione senza danni per l'ambiente (EFUP): 50 anni
China RoHS	Le informazioni sulle sostanze pericolose si trovano nella dichiarazione del fabbricante alla voce "Downloads"

### Classifiche

#### eCl@ss

eCl@ss 5.0	27371601
eCl@ss 5.1	27371601
eCl@ss 6.0	27371601
eCl@ss 7.0	27371601
eCl@ss 8.0	27371601
eCl@ss 9.0	27371601

#### ETIM

ETIM 2.0	EC001437
ETIM 3.0	EC001437

# Modulo portarelè - PLC-RPT- 60DC/21 - 2900303

## Classifiche

### ETIM

<b>ETIM 4.0</b>	EC001437
<b>ETIM 5.0</b>	EC001437
<b>ETIM 6.0</b>	EC001437

### UNSPSC

<b>UNSPSC 6.01</b>	30211916
<b>UNSPSC 7.0901</b>	39121515
<b>UNSPSC 11</b>	39121515
<b>UNSPSC 12.01</b>	39121515
<b>UNSPSC 13.2</b>	39122334

## Omologazioni

UL Recognized / UL Listed / cUL Recognized / cUL Listed / EAC / RC FRT / DNV GL / cULus Recognized / cULus Listed /

### Dettagli omologazione

**UL Recognized**

**UL Listed**

**cUL Recognized**

**cUL Listed**

**EAC**

**RC FRT**

**DNV GL**

**cULus Recognized**

**cULus Listed**

## Accessori

### Guida di supporto

## Modulo portarelè - PLC-RPT- 60DC/21 - 2900303

### Accessori

NS 35/ 7,5 V2A UNPERF 2000MM - 0801377

---

NS 35/ 7,5 PERF 2000MM - 0801733

---

NS 35/ 7,5 CU UNPERF 2000MM - 0801762



NS 35/15 UNPERF 2000MM - 1201714



NS 35/15 CU UNPERF 2000MM - 1201895



NS 35/15-2,3 UNPERF 2000MM - 1201798



## Modulo portarelè - PLC-RPT- 60DC/21 - 2900303

### Accessori

---

NS 35/15 AL UNPERF 2000MM - 1201756



NS 35/15 PERF 2000MM - 1201730



NS 35/ 7,5 UNPERF 2000MM - 0801681

---

### Modulo di alimentazione

PLC-ESK GY - 2966508



### Piastra isolante

PLC-ATP BK - 2966841



### Utensile per viti

---

## Modulo portarelè - PLC-RPT- 60DC/21 - 2900303

### Accessori

SZF 1-0,6X3,5 - 1204517



---

### Modulo di interfaccia

PLC-V8/FLK14/OUT - 2295554



---

PLC-V8/FLK14/OUT/M - 2304102



---

PLC-V8/D15S/OUT - 2296058



---

PLC-V8/D15B/OUT - 2296061



---

### Segnamorsetti non siglati

## Modulo portarelè - PLC-RPT- 60DC/21 - 2900303

### Accessori

ZB 6:UNBEDRUCKT - 1051003



ZB 6/WH-100:UNBEDRUCKT - 5060935



### Segnamorsetti siglati

ZB 6,LGS:FORTL.ZAHLEN - 1051016



### Ponticello

FBST 500-PLC RD - 2966786



FBST 500-PLC BU - 2966692





## Modulo portarelè - PLC-RPT- 60DC/21 - 2900303

### Accessori

FBST 500-PLC GY - 2966838



---

FBST 6-PLC RD - 2966236



---

FBST 6-PLC BU - 2966812



---

FBST 6-PLC GY - 2966825



---

FBST 8-PLC GY - 2967688

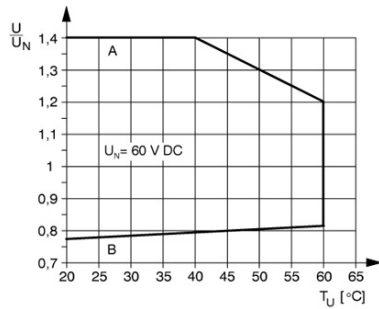


---

### Disegni

# Modulo portarelè - PLC-RPT- 60DC/21 - 2900303

## Diagramma



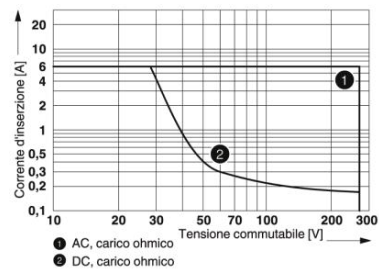
### Curva A

massima tensione permanente ammessa  $U_{max}$  con corrente limite permanente costante (vedere rispettivi dati tecnici)

### Curva B

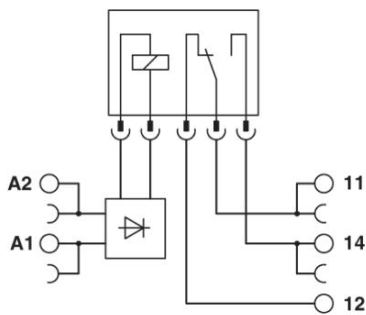
minima tensione di eccitazione ammessa  $U_{an}$  in seguito a preeccitazione (vedere rispettivi dati tecnici)

## Diagramma



## Potenza commutabile

## Schema di collegamento



Phoenix Contact 2016 © - all rights reserved  
<http://www.phoenixcontact.com>