

Moduli di sicurezza - PSR-MS21-1NO-1DO-24DC-SC - 2702192

Si ricorda che i dati qui indicati sono estrapolati dal catalogo online. Per informazioni e dati dettagliati, consultare la documentazione per l'utente. Si intendono applicate le Condizioni di utilizzo generali per i download da Internet. (<http://phoenixcontact.it/download>)



Modulo di sicurezza per controllore a prova di errore fino a SILCL 3, cat. 4, PL e, funzionamento a 1 canale, avvio automatico, 1 contatto di sicurezza, $U_S = 24 \text{ V DC}$ conforme a IEC 61131-6, morsetto a vite fisso

I vantaggi

- Fino a cat.4/PL e secondo ISO 13849-1, SILCL 3 secondo IEC 62061
- Spessore ridotto della custodia di soli 6,8 mm
- Controllo ad un canale
- 1 contatto di sicurezza, 1 uscita di segnalazione digitale
- Accoppiamento dei segnali d'uscita digitali di controllori sicuri con dispositivi periferici (valvole ecc.) per la separazione galvanica e l'adeguamento della potenza
- Attivazione automatica



Dati commerciali

package_quantity	1
GTIN	4055626010199

Dati tecnici

Nota

Limitazione dell'uso	EMC: prodotto in classe A, vedere la dichiarazione del produttore nell'area download
----------------------	--

Dimensioni

Larghezza	6,8 mm
Altezza	93,1 mm
Profondità	102,5 mm

Condizioni ambientali

Temperatura ambiente (esercizio)	-40 °C ... 60 °C (tenere conto del derating)
Temperatura ambiente (trasporto e stoccaggio)	-40 °C ... 85 °C
Umidità dell'aria massima consentita (funzionamento)	75 % (nella media, talvolta 85%, nessuna condensa)
Max. umidità dell'aria. consentita (stoccaggio/trasporto)	75 % (nella media, talvolta 85%, nessuna condensa)
Urti	15g
Vibrazioni (funzionamento)	10 Hz ...150 Hz, 2g

Moduli di sicurezza - PSR-MS21-1NO-1DO-24DC-SC - 2702192

Dati tecnici

Condizioni ambientali

Altezza	≤ 2000 m (su NN)
----------------	------------------

Dati d'ingresso

Tensione di alimentazione del circuito di comando di dimensionamento U_s	24 V DC -20 % / +25 % (su A1)
Corrente di alimentazione, di comando, di dimensionamento I_s	tip. 35 mA
Assorbimento di potenza a U_s	tip. 840 mW
Corrente istantanea	150 mA ($\Delta t = 25$ ms con U_s)
Corrente assorbita (a carico nominale)	< 2 mA (con U_s/I_x su S35)
Tensione nel circuito d'ingresso, di avvio e di retroazione	24 V DC -20 % / +25 %
Tempo di eccitazione tipica	< 150 ms (start automatico)
Tip. tempo di eccitazione con U_s	< 250 ms (comando mediante A1)
Tempo di diseccitazione tipico	< 20 ms (comando mediante A1)
Tempo di ripristino	< 500 ms
Segnalazione stato	2 x LED verdi
Frequenza di commutazione massima	0,5 Hz
Resistenza max. consentita del cavo	150 Ω
Tempo filtro	2,5 ms (su A1 in presenza di interruzioni di tensione con U_s)
Tempo filtro	max. 3 ms (su A1; larghezza degli impulsi di prova; impulsi di uscita/test dell'oscurità)
Tempo filtro	1 s (su A1; velocità degli impulsi di prova; impulsi di uscita/test dell'oscurità)
Tempo filtro	In caso di larghezza degli impulsi di prova < 1 ms: velocità impulsi prova = 5 x larghezza impulsi prova
Tempo filtro	max. 1 ms (su A1; larghezza degli impulsi di prova; impulsi di entrata/test della luminosità)
Tempo filtro	100 ms (su A1; velocità degli impulsi di prova; impulsi di entrata/test della luminosità)
Tempo filtro	Se gli impulsi di entrata/il test della luminosità non sono rilevanti per la sicurezza, devono essere spenti.

Dati d'uscita

Esecuzione dei contatti	1 contatto di sicurezza
Materiale dei contatti	AgSnO ₂
Min. tensione commutabile	12 V AC/DC
Max. tensione commutabile	250 V AC/DC (Tenere conto della curva di carico)
Corrente di carico permanente	6 A (tenere conto del derating)
Min. corrente d'inserzione	3 mA
Max. corrente d'inserzione	6 A
arit. Corrente totale	36 A ² (tenere conto del derating)
Potenza commutabile	min. 60 mW
Fusibile d'uscita	6 A gL/gG (Contatto in chiusura)
Fusibile d'uscita	4 A gL/gG (per applicazioni Low Demand)

Uscite di segnalazione

Moduli di sicurezza - PSR-MS21-1NO-1DO-24DC-SC - 2702192

Dati tecnici

Uscite di segnalazione

Numero uscite	1 (digitale, PNP)
Tensione	tip. 21 V DC (Tensione sul morsetto "24V" - 3 V)
Corrente	max. 100 mA
Max. corrente d'inserzione	500 mA $\Delta I_{FS} \Delta I_{T3} = 1 \text{ ms con } U_s$)
Protezione contro cortocircuito	sì

Generalità

Tipo di relè	Relè elettromagnetico con contatti a guida forzata secondo IEC/EN 61810-3 (EN 50205)
Durata meccanica	10 x 10 ⁶ cicli di manovre
Rapporto ciclo di esercizio	100 % ED
Peso netto	69 g
Tipo di montaggio	Montaggio su guida di supporto
Indicazione per il montaggio	vedere curva derating
Posizione d'installazione	verticale o orizzontale
Grado di protezione	IP20
Grado di protez. luogo di installazione min.	IP54
Comando	monocanale
Materiale custodia	PBT
Colore custodia	giallo

Dati di collegamento

Collegamento	Connessione a vite
a innesto	no
Sezione conduttore rigido min.	0,2 mm ²
Sezione conduttore rigido max.	2,5 mm ²
Sezione conduttore flessibile min.	0,2 mm ²
Sezione conduttore flessibile max.	2,5 mm ²
Sezione trasversale conduttore AWG min.	26
Sezione trasversale conduttore AWG max.	12
Lunghezza di spelatura	12 mm
Filettatura	M3

Dati tecnici di sicurezza

Categoria di arresto	0
Denominazione	IEC 61508 - High-Demand
Safety Integrity Level (SIL)	3 (4 A DC13; 5 A AC15; 8760 cicli di commutazione/anno)
Denominazione	IEC 61508 - Low-Demand
Safety Integrity Level (SIL)	3
Denominazione	EN ISO 13849
Performance Level (PL)	e (4 A DC13; 5 A AC15; 8760 cicli di commutazione/anno)
Categoria	4
Denominazione	EN 62061

Moduli di sicurezza - PSR-MS21-1NO-1DO-24DC-SC - 2702192

Dati tecnici

Dati tecnici di sicurezza

Safety Integrity Level Claim Limit (SIL CL)	3 (4 A DC13; 5 A AC15; 8760 cicli di commutazione/anno)
--	---

Normative e prescrizioni

Urti	15g
Denominazione	Distanze in aria e superficiali fra i circuiti
Norme/Disposizioni	DIN EN 50178
Tensione di isolamento di nominale	250 V AC
Tensione di isolamento nominale	250 V AC
Tensione impulsiva di dimensionamento / isolamento	Separazione sicura, isolamento rinforzato e 6 kV fra circuito d'ingresso e contatto di sicurezza (13/14) Isolamento base 4 kV tra tutti i circuiti e la custodia
Grado d'inquinamento	2
Categoria di sovratensione	III
Vibrazioni (funzionamento)	10 Hz ... 150 Hz, 2g
Conformità	CE conforme

Environmental Product Compliance

China RoHS	Periodo di utilizzo conforme a destinazione senza danni per l'ambiente (EFUP): 50 anni
China RoHS	Le informazioni sulle sostanze pericolose si trovano nella dichiarazione del fabbricante alla voce "Downloads"

Classifiche

eCl@ss

eCl@ss 5.1	27371901
eCl@ss 6.0	27371819
eCl@ss 8.0	27371819
eCl@ss 9.0	27371819

ETIM

ETIM 5.0	EC001449
ETIM 6.0	EC001449

UNSPSC

UNSPSC 13.2	39121501
--------------------	----------

Omologazioni

UL Listed / cUL Listed / Functional Safety / cULus Listed /

Dettagli omologazione

UL Listed ®

Moduli di sicurezza - PSR-MS21-1NO-1DO-24DC-SC - 2702192

Omologazioni

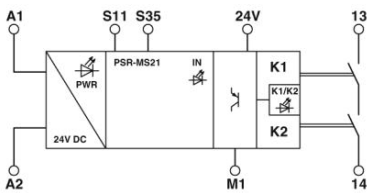
cUL Listed

Functional Safety

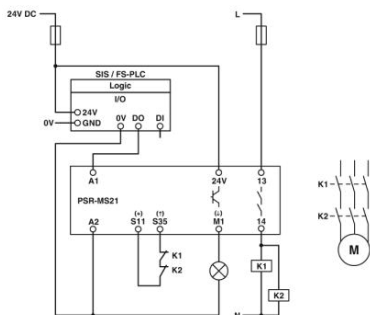
cULus Listed

Disegni

Diagramma a blocchi



Schema di collegamento



Phoenix Contact 2016 © - all rights reserved
<http://www.phoenixcontact.com>