

Moduli di sicurezza - PSR-SPP-230AC/ESAM2/3X1/1X2/ B - 2901431

Si ricorda che i dati qui indicati sono estrapolati dal catalogo online. Per informazioni e dati dettagliati, consultare la documentazione per l'utente. Si intendono applicate le Condizioni di utilizzo generali per i download da Internet. (<http://phoenixcontact.it/download>)



Modulo di sicurezza per controllo arresti d'emergenza e finecorsa ripari fino a SIL 1, SIL CL 1, cat. 1, PL c, in base all'applicazione fino a SIL 3, SIL CL 3, cat. 4, PL e, funzionam. a un canale, 3 contatti di sicurezza, tensione di ingresso nominale 230 V AC/DC, morsetto a molla a innesto

La figura illustra la variante con connessione a vite

I vantaggi

- Fino a cat.1/PL c secondo ISO 13849-1, SILCL 1 secondo IEC 62061, SIL 1 secondo IEC 61508
- In base all'applicazione fino alla cat.4/PL e a norma ISO 13849-1, SILCL 3 a norma IEC 62061, SIL 3 a norma IEC 61508
- Controllo ad un canale
- Isolamento di base



Dati commerciali

package_quantity	1
GTIN	4046356592178

Dati tecnici

Nota

Limitazione dell'uso	EMC: prodotto in classe A, vedere la dichiarazione del produttore nell'area download
----------------------	--

Dimensioni

Larghezza	22,5 mm
Altezza	112 mm
Profondità	114,5 mm

Condizioni ambientali

Temperatura ambiente (esercizio)	-25 °C ... 55 °C
Temperatura ambiente (trasporto e stoccaggio)	-40 °C ... 85 °C
Umidità dell'aria massima consentita (funzionamento)	75 % (nella media, talvolta 85%, nessuna condensa)
Max. umidità dell'aria. consentita (stoccaggio/trasporto)	75 % (nella media, talvolta 85%, nessuna condensa)
Urti	15g
Vibrazioni (funzionamento)	10 Hz ...150 Hz, 2g

Moduli di sicurezza - PSR-SPP-230AC/ESAM2/3X1/1X2/ B - 2901431

Dati tecnici

Condizioni ambientali

Altezza	≤ 2000 m (su NN)
---------	------------------

Dati d'ingresso

Tensione d'ingresso nominale U_N	230 V AC
Range d'ingresso rispetto a U_N	0,85 ... 1,1
Corrente di ingresso tipica U_N	22 mA
Tensione nel circuito d'ingresso, di avvio e di retroazione	~ 24 V DC
Tempo di eccitazione tipica	50 ms (Avvio manuale)
Tempo di eccitazione tipica	300 ms (start automatico)
Tip. tempo di eccitazione con U_s	300 ms (comando mediante A1 o S11/S12)
Tempo di diseccitazione tipico	20 ms (comando mediante S11/S12)
Tempo di diseccitazione tipico	150 ms (comando mediante A1)
Tempo di ripristino	1 s
Segnalazione stato	2 x LED verdi
Frequenza di commutazione massima	0,5 Hz
Resistenza max. consentita del cavo	50 Ω

Dati d'uscita

Esecuzione dei contatti	3 contatti di sicurezza
Esecuzione dei contatti	1 contatto d'uscita di segnalazione
Materiale dei contatti	AgSnO ₂ , doratura sottile
Min. tensione commutabile	10 V AC/DC
Max. tensione commutabile	250 V AC/DC
Corrente di carico permanente	6 A (Contatto in chiusura)
Corrente di carico permanente	5 A (contatto di segnalazione)
Min. corrente d'inserzione	10 mA
Max. corrente d'inserzione	6 A
arit. Corrente totale	72 A ²
Max. potenza commutabile (carico ohmico)	144 W (con 24 V DC)
Max. potenza commutabile (carico ohmico)	230 W (con 48 V DC)
Max. potenza commutabile (carico ohmico)	68 W (con 110 V DC)
Max. potenza commutabile (carico ohmico)	88 W (con 220 V DC)
Max. potenza commutabile (carico ohmico)	2000 VA (con 250 V AC)
Potenza commutabile (carico induttivo) massima	48 W (con 24 V DC)
Potenza commutabile (carico induttivo) massima	40 W (con 48 V DC)
Potenza commutabile (carico induttivo) massima	35 W (con 110 V DC)
Potenza commutabile (carico induttivo) massima	33 W (con 220 V DC)
Potere di interruzione minimo	100 mW
Fusibile d'uscita	10 A gL/gG NEOZED (Contatti di sicurezza)
Fusibile d'uscita	6 A gL/gG NEOZED (Contatti di segnalazione)

Moduli di sicurezza - PSR-SPP-230AC/ESAM2/3X1/1X2/ B - 2901431

Dati tecnici

Generalità

Tipo di relè	Relè elettromagnetico con contatti a guida forzata secondo EN 50205
Durata meccanica	circa 10 ⁷ cicli di manovre
Rapporto ciclo di esercizio	100 % ED
Peso netto	99,9 g
Tipo di montaggio	Montaggio su guida di supporto
Posizione d'installazione	A scelta
Grado di protezione	IP54
Grado di protezione	IP20
Grado di protez. luogo di installazione min.	IP54
Comando	monocanale

Dati di collegamento

Collegamento	Connessione a molla
a innesto	sì
Sezione conduttore rigido min.	0,2 mm ²
Sezione conduttore rigido max.	1,5 mm ²
Sezione conduttore flessibile min.	0,2 mm ²
Sezione conduttore flessibile max.	1,5 mm ²
Sezione trasversale conduttore AWG min.	24
Sezione trasversale conduttore AWG max.	16
Lunghezza di spelatura	8 mm

Dati tecnici di sicurezza

Categoria di arresto	0
Safety Integrity Level (SIL)	1 (in funzione dell'applicazione fino a SIL 3)
Safety Integrity Level (SIL)	1 (in funzione dell'applicazione fino a SIL 3)
Denominazione	EN ISO 13849
Performance Level (PL)	c (in funzione dell'applicazione fino a PL e)
Categoria	1 (in funzione dell'applicazione fino a cat. 4)
Safety Integrity Level Claim Limit (SIL CL)	1 (in funzione dell'applicazione fino a SILCL 3)

Normative e prescrizioni

Urti	15g
Denominazione	Distanze in aria e superficiali fra i circuiti
Norme/Disposizioni	DIN EN 50178/VDE 0160
Tensione di isolamento di nominale	250 V AC
Tensione impulsiva di dimensionamento / isolamento	4 kV / isolamento di base (separazione sicura, isolamento rinforzato e 6 kV tra A1-A2 / logica / contatti di sicurezza/di segnalazione.)
Grado d'inquinamento	2
Categoria di sovratensione	III

Moduli di sicurezza - PSR-SPP-230AC/ESAM2/3X1/1X2/ B - 2901431

Dati tecnici

Normative e prescrizioni

Vibrazioni (funzionamento)	10 Hz ...150 Hz, 2g
-----------------------------------	---------------------

Environmental Product Compliance

China RoHS	Periodo per utilizzo conforme: illimitato = EFUP-e
China RoHS	Nessuna sostanza pericolosa sopra i valori di soglia

Classifiche

eCl@ss

eCl@ss 4.0	27371102
eCl@ss 4.1	27371102
eCl@ss 5.0	27371901
eCl@ss 5.1	27371901
eCl@ss 6.0	27371819
eCl@ss 7.0	27371819
eCl@ss 8.0	27371819
eCl@ss 9.0	27371819

ETIM

ETIM 3.0	EC001449
ETIM 4.0	EC001449
ETIM 5.0	EC001449
ETIM 6.0	EC001449

UNSPSC

UNSPSC 6.01	30211901
UNSPSC 7.0901	39121501
UNSPSC 11	39121501
UNSPSC 12.01	39121501
UNSPSC 13.2	39121501

Omologazioni

UL Listed / cUL Listed / EAC / EAC / Functional Safety / cULus Listed /

Dettagli omologazione

UL Listed ®

cUL Listed ®

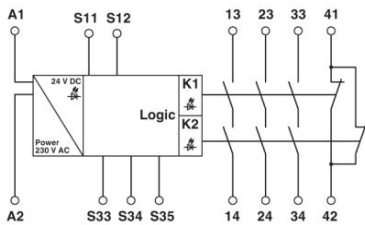
Moduli di sicurezza - PSR-SPP-230AC/ESAM2/3X1/1X2/ B - 2901431

Omologazioni

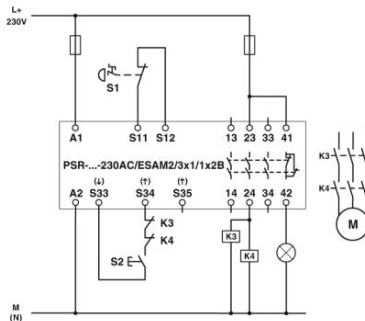
- EAC EAC
- ERC
- Functional Safety
- cULus Listed

Disegni

Schema di collegamento



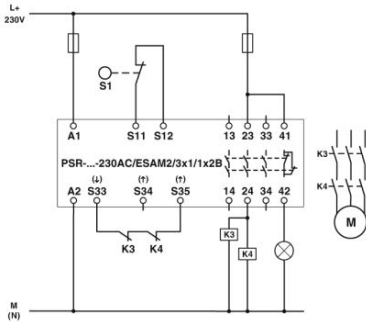
Schema di collegamento



Monitoraggio arresto di emergenza a un canale

Moduli di sicurezza - PSR-SPP-230AC/ESAM2/3X1/1X2/ B - 2901431

Schema di collegamento



Controllo finecorsa ripari a un canale

Phoenix Contact 2016 © - all rights reserved
<http://www.phoenixcontact.com>