

Istruzioni
Trasmettitore musica BT BTX3000T per Toslink con APTX
Cod. 1574806
Utilizzo conforme

Il prodotto è stato progettato per essere utilizzato come un trasmettitore wireless Bluetooth per un dispositivo audio ottico. Riceve un segnale audio ottico e lo trasmette tramite tecnologia wireless Bluetooth e può collegare fino a due dispositivi Bluetooth contemporaneamente. L'alimentazione è garantita dal connettore USB.

Progettato per il solo uso interno. Non usare in ambienti esterni. Il contatto con l'umidità, ad esempio nei bagni, deve essere evitato in ogni circostanza.

Per motivi di sicurezza e in base alle normative, l'alterazione e/o la modifica del prodotto non sono consentite. Qualsiasi uso diverso da quanto indicato potrebbe arrecare danni al prodotto. Inoltre, un uso improprio può provocare corto circuiti, incendi o altri rischi. Leggere attentamente le istruzioni e conservarle in un luogo sicuro. In caso di cessione del prodotto a terzi, accludere parimenti le presenti istruzioni operative.

Questo prodotto è conforme alle normative nazionali ed europee.

Tutti i nomi di aziende e le denominazioni di prodotti ivi contenuti sono marchi dei rispetti proprietari. Tutti i diritti sono riservati.

La confezione contiene

- Trasmettitore
- Istruzioni

Istruzioni per l'uso aggiornate

È possibile scaricare i manuali d'uso aggiornati al link www.conrad.com/downloads o con la scansione del codice QR. Seguire le istruzioni sul sito web.


Spiegazione dei simboli


Questo simbolo con il punto esclamativo inscritto in un triangolo è utilizzato per evidenziare informazioni importanti nelle presenti istruzioni per l'uso. Leggere sempre attentamente queste informazioni.



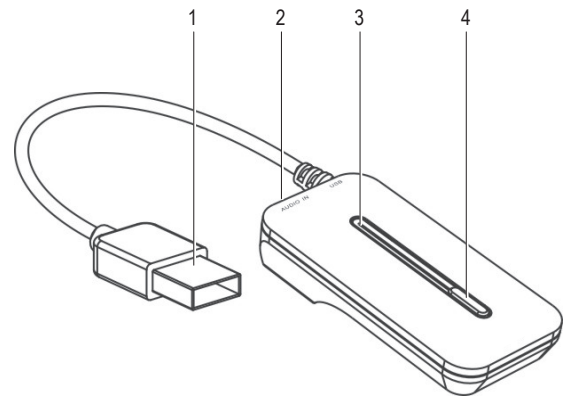
Il simbolo freccia indica suggerimenti e informazioni speciali per il funzionamento.

Istruzioni per la sicurezza


Leggere attentamente le istruzioni per l'uso e osservare nello specifico le informazioni sulla sicurezza. In caso di mancato rispetto delle istruzioni per la sicurezza e delle informazioni sul corretto utilizzo contenute nel presente manuale, la Società declina qualsivoglia responsabilità per eventuali danni a persone o cose. In questi casi, la garanzia decade.

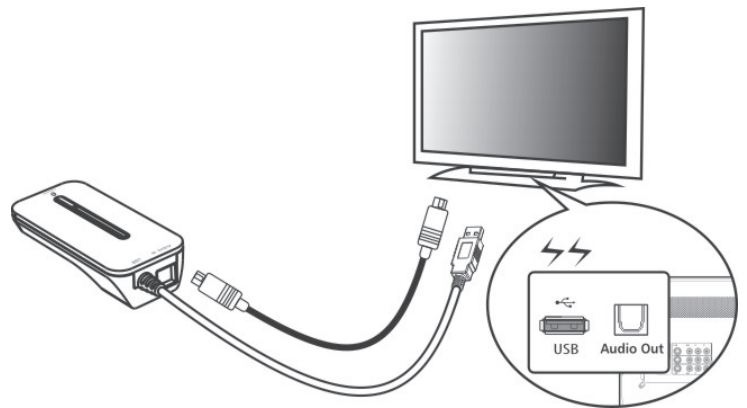
a) Informazioni generali

- Il dispositivo non è un giocattolo. Tenere fuori dalla portata di bambini e animali domestici.
- Non lasciare il materiale di imballaggio incustodito. Potrebbe costituire un giocattolo pericoloso per i bambini.
- Proteggere il dispositivo da temperature estreme, luce diretta del sole, forti urti, umidità elevata, condensa, gas, vapori e solventi infiammabili.
- Non sottoporre il prodotto a qualsiasi sollecitazione meccanica.
- Se non è più possibile utilizzare il prodotto in modo sicuro, metterlo fuori servizio e proteggerlo da qualsiasi uso accidentale. Il corretto funzionamento non è più garantito se il prodotto:
 - è visibilmente danneggiato,
 - non funziona più correttamente,
 - è stato conservato per lunghi periodi in condizioni ambientali avverse o
 - è stato sottoposto a gravi sollecitazioni legate al trasporto.
- Si prega di maneggiare il prodotto con cautela. Sobbalzi, urti o cadute, anche da altezze esigue, possono danneggiare il prodotto.
- Osservare anche le istruzioni di sicurezza e di funzionamento di tutti gli altri dispositivi collegati al prodotto.
- Volume impostato su un livello troppo elevato può causare danni all'udito.
- Consultare un esperto in caso di dubbi sul funzionamento, la sicurezza o la connessione dell'apparecchio.
- Manutenzione, modifiche o riparazioni devono essere eseguite esclusivamente da un tecnico o in un centro di riparazione autorizzato.
- Non esitare a contattarci o a contattare un tecnico in caso di domande che non trovano risposta in questo manuale.



- 1 Connettore di alimentazione USB (di tipo A)
- 2 Ingresso audio **AUDIO IN** (solo ottico SPDIF / PCM)
- 3 Spia
- 4 Pulsante di accoppiamento

→ Cavo ottico non incluso.

Per cominciare


- Collegare il cavo ottico all'ingresso audio **AUDIO IN** del trasmettitore.
- Collegare l'altra estremità all'uscita ottica sul televisore o un altro dispositivo di riproduzione idoneo. (Consultare le istruzioni operative del dispositivo di riproduzione per ulteriori informazioni su come effettuare questa operazione).
- Collegare il connettore di alimentazione USB ad una porta USB del dispositivo di riproduzione o ad un altro alimentatore USB adatto.

→ La porta USB deve essere in grado di fornire una corrente di 500 mA. Se il dispositivo di riproduzione non ne ha una, è possibile utilizzare un alimentatore USB esterno.

Funzionamento

Abilitare le cuffie Bluetooth o approntare il ricevitore audio per l'accoppiamento e collegare il trasmettitore all'alimentazione USB.

→ Per ottenere i migliori risultati rimanere entro 1 metro di distanza massima durante l'accoppiamento.

La spia (3) mostrerà sul trasmettitore quando è collegato a un alimentatore.

Il trasmettitore può collegare fino a due dispositivi Bluetooth contemporaneamente, ad esempio due cuffie Bluetooth. Quando viene effettuata una connessione, i dati di accoppiamento verranno salvati.

a) Collegamento di un primo dispositivo Bluetooth

- Prendere il primo dispositivo (ad es. cuffie adatte o un ricevitore audio) e attivare la modalità di accoppiamento. (Consultare le istruzioni operative del dispositivo per ulteriori informazioni su come effettuare questa operazione).
 - Il trasmettitore si conatterà automaticamente al dispositivo.
- La spia (3) rimarrà accesa a indicare che l'accoppiamento è andato a buon fine.

b) Collegamento di un secondo dispositivo Bluetooth

- Prendere il secondo dispositivo (ad es. cuffie adatte o un ricevitore audio) e attivare la modalità di accoppiamento. (Consultare le istruzioni operative del dispositivo per ulteriori informazioni su come effettuare questa operazione).
- Premere il pulsante di accoppiamento (4) sul trasmettitore per un secondo; la spia (3) inizierà a lampeggiare. Il trasmettitore ora tenterà di connettersi con il secondo dispositivo.

→ In questo lasso di tempo il primo dispositivo verrà silenziato.

La spia (3) rimarrà accesa a indicare che l'accoppiamento è andato a buon fine.

c) Spia

Spia	Descrizione
Lampeggia una volta ogni 5 secondi	L'alimentazione del trasmettitore è accesa e si è in attesa dell'accoppiamento con il dispositivo.
Rimane accesa	Il trasmettitore è collegato al dispositivo.

d) Ripristino del trasmettitore

Potrebbe essere necessario ripristinare il trasmettitore, se non funziona come previsto.

→ Se si desidera connettersi a un dispositivo diverso da quello già accoppiato, si deve prima effettuare un reset per cancellare tutti i dati dell'accoppiamento.

- Per ripristinare, premere e tenere premuto il pulsante di accoppiamento (4) per circa 5 secondi finché la spia (3) inizia a lampeggiare.
- Riavviare il trasmettitore e ripetere il processo di accoppiamento. Vedere sezione "a) Accoppiamento del primo dispositivo Bluetooth".

Risoluzione dei problemi

Se non vengono emessi suoni sul dispositivo Bluetooth, verificare quanto segue:

- Se la spia lampeggia, significa il trasmettitore non è accoppiato con il dispositivo.
- Verificare la fonte di alimentazione del trasmettitore. La spia deve essere accesa.
- Controllare se l'ingresso audio del trasmettitore è collegato all'uscita audio corretta del dispositivo.
- Controllare che il dispositivo sia acceso.
- Controllare se il segnale audio del dispositivo viene inviato all'uscita audio corretta (vedere le istruzioni per l'uso del dispositivo di riproduzione per ulteriori informazioni).
- Verificare che il volume del dispositivo sia alzato o che non sia disattivato.
- Ridurre la distanza fra il trasmettitore e il dispositivo di riproduzione.
- Altri dispositivi che utilizzano la stessa frequenza (2,4 GHz, ad esempio WLAN) possono causare interferenze e influenzano la distanza raggiungibile e la funzione Bluetooth.

→ Se non si trova una soluzione in quanto riportato precedentemente, provare a ripristinare il trasmettitore e i dispositivi di accoppiamento.

Pulizia e manutenzione

- Scollegare il prodotto dalla rete prima di pulirlo.
- Non utilizzare detergenti aggressivi, alcol o altre soluzioni chimiche in quanto possono danneggiare l'alloggiamento e causare malfunzionamenti.
- Pulire il prodotto con un panno asciutto e privo di pelucchi.

Dichiarazione di conformità

La Società, Conrad Electronic SE, Klaus-Conrad-Straße 1, D-92240 Hirschau, dichiara che il prodotto è conforme alla direttiva 2014/53/CE.

→ Cliccare sul seguente link per leggere il testo integrale della dichiarazione di conformità UE: www.conrad.com/downloads

Selezionare una lingua cliccando su un simbolo bandiera e quindi inserire nella casella di ricerca il codice prodotto. È quindi possibile scaricare la dichiarazione UE di conformità in formato PDF.

Smaltimento



I dispositivi elettronici sono rifiuti riciclabili e non devono essere smaltiti assieme ai rifiuti domestici. Al termine del ciclo di vita, smaltire il prodotto in conformità alle relative disposizioni di legge.

Si adempie così agli obblighi di legge e si contribuisce alla tutela dell'ambiente.

Dati tecnici

Tensione/corrente di ingresso..... 5 V/CC, via USB, max. 500 mA

Tipo di ingresso ottico SPDIF (solo PCM)

Supporto Codec..... aptX® bassa latenza, SBC

Bluetooth v 3.0 + EDR, A2DP

Distanza effettiva < 10 m

Gamma di frequenza 2402 – 2480 MHz

Potenza di trasmissione -6 – 4 dBm

Formato ingresso audio digitale ... (32/24, 44.1/24, 48/24, 88.2/24, 96/24, 192/24) KHz / bits

Condizioni di funzionamento da 0 a 45 °C, 0 - 80 % UR

Condizioni di conservazione da -10 a 60 °C, 0 - 80 % UR

Dimensioni (L x P x A) 59 x 30 x 13,5 mm

Lunghezza del cavo USB circa 30 cm

Peso 28 g