

Laser a linee 360°

N. ord. 1582585

Uso conforme

Il prodotto serve per rilevare e verificare linee orizzontali e verticali tramite il laser doppio integrato.

Attraverso l'ottica incorporata, il prodotto fornisce una linea laser rossa orizzontale e/o verticale (attivabile separatamente). L'orientamento della linea orizzontale/verticale viene eseguito automaticamente dal sistema di livellamento integrato.

È anche possibile disattivare il livellamento automatico al fine di utilizzare una o entrambe le linee per diverse altre applicazioni.

L'alimentazione avviene mediante quattro batterie di tipo AA/Mignon (non incluse).

Il prodotto può essere montato su un treppiede adatto (non incluso). A tale scopo, sul fondo è presente una filettatura per il treppiede corrispondente.

Per motivi di sicurezza e omologazione, non è possibile convertire e/o modificare il prodotto. Se si utilizza il prodotto per scopi diversi rispetto a quelli prescritti, il prodotto potrebbe danneggiarsi. Inoltre, un uso improprio può causare pericoli come ad es. corto circuito, incendio, scosse elettriche ecc. Leggere attentamente le istruzioni e conservarle con cura. In caso di cessione del prodotto a terzi, accludere parimenti le presenti istruzioni.

Il prodotto è conforme a tutte le normative nazionali ed europee vigenti. Tutti i nomi di aziende e le denominazioni di prodotti ivi contenuti sono marchi dei rispettivi proprietari. Tutti i diritti riservati.

Dotazione

- Laser a linee
- Set targhette avvertenza laser in diverse lingue
- Istruzioni



Istruzioni di funzionamento attuali

Scaricare le istruzioni aggiornate dal link www.conrad.com/downloads indicato di seguito o scansionare il codice QR riportato. Seguire tutte le istruzioni sul sito web.

Spiegazione dei simboli



Il simbolo con il punto esclamativo in un triangolo indica la presenza di informazioni importanti in queste istruzioni, che devono essere osservate.



Il simbolo della freccia indica che ci sono suggerimenti e avvisi particolari relativi al funzionamento.



Gli utenti sono istruiti da queste targhette a non guardare il raggio, mettendo in atto azioni di protezione attiva, muovendo la testa e chiudendo gli occhi, ed evitando di fissare a lungo in raggio in modo intenzionale (oltre 0,25 sec.).



Osservare le istruzioni.



Avvertenze per la sicurezza



Leggere attentamente le istruzioni ed osservare soprattutto le indicazioni di sicurezza. Se non si osservano le indicazioni di sicurezza e le informazioni sul corretto utilizzo presenti nel manuale d'uso, non ci assumiamo alcuna responsabilità per i danni a persone/cose risultanti. In tali casi, la garanzia decade.

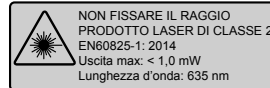
a) Generalità

- Il prodotto non è un giocattolo. Tenere lontano da bambini e animali domestici. Esso contiene parti piccole, vetro e batterie. Il laser può generare ulteriori pericoli (ad es. danni agli occhi). Utilizzare o conservare il prodotto in modo che i bambini non possano raggiungerlo.
- Non lasciare materiale da imballaggio incustodito. Potrebbe diventare un giocattolo pericoloso per i bambini.
- Proteggere il prodotto da temperature estreme, luce solare diretta, forti vibrazioni, alta umidità, bagnato, gas infiammabili, vapori e solventi.
- Non sottoporre il prodotto ad alcuna sollecitazione meccanica.
- Nel caso non sia più possibile l'uso sicuro, disattivare il prodotto ed evitare che possa essere utilizzato in modo non intenzionale. L'uso sicuro non è più garantito se il prodotto:
 - presenta danni visibili,
 - non funziona più correttamente,
 - è stato conservato per periodi prolungati in condizioni ambientali non idonee oppure
 - è stato sottoposto a sollecitazioni notevoli durante il trasporto.
- Prestare attenzione al prodotto. Urti, colpi o una caduta da un'altezza bassa possono danneggiare.
- In caso di dubbi circa il funzionamento, la sicurezza o il collegamento del prodotto, contattare uno specialista.
- Far eseguire interventi di manutenzione, riparazione e regolazione solo da uno specialista/officina specializzata.
- In caso di domande che non trovano risposta in questo manuale d'uso, non esitate a contattare il nostro servizio clienti o altro specialista.
- Il prodotto non deve essere utilizzato in ambienti esplosivi.
- Nelle scuole, negli istituti di formazione, nelle officine e nei circoli ricreativi il funzionamento del prodotto deve essere monitorato da parte di personale qualificato.
- In ambienti commerciali devono essere osservate tutte le normative antinfortunistiche da parte delle società e deve esserci un'assicurazione per gli impianti elettrici e i materiali operativi.

b) Laser

- Posizionare il dispositivo solo come previsto.
- Il prodotto è dotato di un laser di classe laser 2. Nella dotazione sono inclusi segnali di avviso della presenza di raggio laser in varie lingue. Se la targhetta di avviso sul laser a linee non è nella propria lingua, apporre la targhetta corretta sul prodotto.

ATTENZIONE! RADIAZIONE LASER



- Durante l'utilizzo del prodotto è essenziale garantire che il raggio laser venga diretto in una zona di proiezione in cui non vi siano persone o animali e che raggi riflessi involontariamente (ad es. da oggetti/superfici riflettenti) non finiscano in zone a cui possano accedere persone/animali.
- Le radiazioni laser possono essere pericolose se il raggio laser o un riflesso entra in occhi non protetti. È necessario informarsi in merito alle disposizioni di legge e alle precauzioni per l'uso di tale dispositivo laser nel proprio paese prima di utilizzare il prodotto e mettere in funzione il laser.
- Non fissare mai il raggio laser e non volgerlo verso persone o animali. Il raggio laser può provocare lesioni agli occhi.
- Non puntare mai il raggio laser verso specchi o altre superfici riflettenti. Il fascio incontrollato deviato potrebbe colpire persone o animali.
- Se il raggio laser entra negli occhi, chiudere immediatamente gli occhi e girare la testa per allontanarsi dal raggio.
- Se gli occhi sono irritati dal raggio laser, non svolgere alcuna attività in cui è importante la sicurezza, come ad es. lavori con macchine, ad alta quota o in prossimità di alta tensione. Fino a quando l'irritazione agli occhi non si allevia, evitare anche di guidare veicoli.

Se l'irritazione agli occhi persiste consultare un medico.



- Spegner il prodotto quando non è in uso.
- Non smontare mai il prodotto, tranne per quanto riguarda la procedura descritta in queste istruzioni in merito all'inserimento o alla sostituzione delle batterie.
- Interventi di manutenzione, regolazione o riparazione possono essere effettuati solo da un tecnico qualificato. Interventi di manutenzione, impostazione o riparazione eseguiti in modo non corretto possono comportare un'irradiazione laser pericolosa.
- Se si fa riferimento a manuali d'uso o altre istruzioni diverse dal presente manuale, ciò potrebbe portare a esposizione pericolosa al raggio.

c) Funzionamento

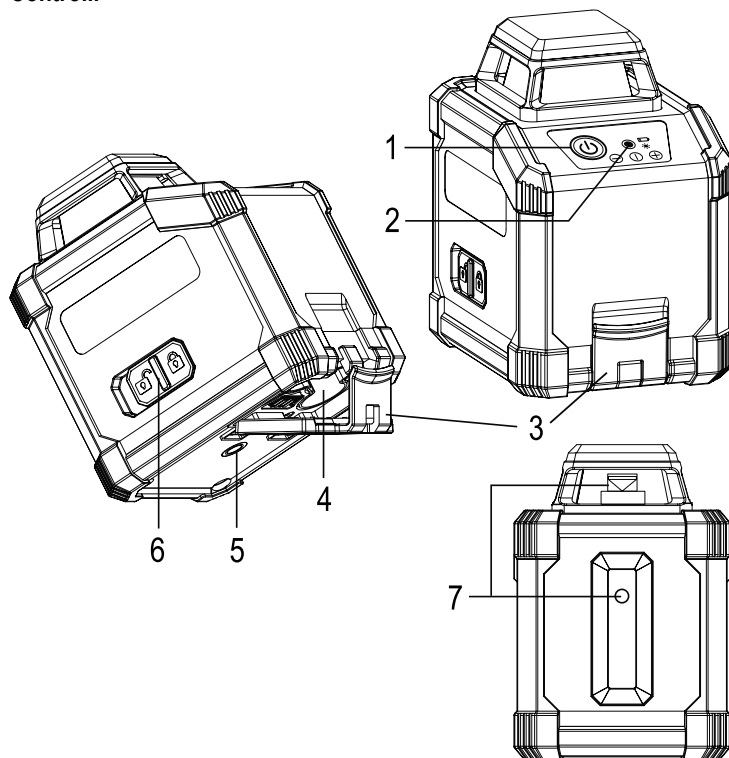
- Il prodotto non deve essere bagnato o reso umido: pericolo di danneggiamento. Non utilizzare il prodotto in caso di pioggia, in ambienti umidi o in acqua.
- Utilizzare il prodotto solo in condizioni climatiche temperate, ma mai in climi tropicali. Osservare le condizioni ambientali riportate nel Capitolo "Dati Tecnici".
- Non utilizzare mai il prodotto immediatamente, quando viene spostato da un ambiente freddo a uno caldo. La formazione di condensa potrebbe causare malfunzionamenti o danni!
Lasciare il prodotto a temperatura ambiente prima di metterlo in funzione.
- Proteggere il prodotto dalla polvere e dallo sporco.
- Spegner il prodotto quando non in uso.
- Durante lunghi periodi di non utilizzo (ad es. stoccaggio) rimuovere le batterie/batterie ricaricabili. Le batterie/batterie ricaricabili obsolete possono perdere e danneggiare il prodotto! Conservare il prodotto in un ambiente pulito e asciutto, fuori dalla portata dei bambini.

Note sulle batterie/batterie ricaricabili

- Batterie/accumulatori devono essere tenuti lontano dalla portata dei bambini.
- Non lasciare le batterie in giro; c'è il rischio di ingestione da parte dei bambini o degli animali domestici. Se ingerite, consultare immediatamente un medico. Pericolo di morte!
- Quando si inseriscono batterie/accumulatori, prestare attenzione alla corretta polarità (rispettare le polarità più/+ e meno/-).
- Le batterie/batterie ricaricabili non devono essere cortocircuitate, aperte o gettate nel fuoco. Pericolo di incendio o esplosione!
- Non ricaricare batterie normali, non ricaricabili. Rischio di esplosione! Caricare solo le batterie ricaricabili. Utilizzare un caricabatterie idoneo.
- Batterie/batterie ricaricabili obsolete o esaurite possono rilasciare liquidi chimici, che danneggiano l'apparecchio. Quindi durante lunghi periodi di non utilizzo (ad es. stoccaggio) rimuovere le batterie/batterie ricaricabili.
- Nel caso in cui la pelle dovesse venire a contatto con batterie/batterie ricaricabili danneggiate o che presentano perdite, si possono verificare ustioni. Per questo motivo è necessario utilizzare idonei guanti protettivi.
- I liquidi che fuoriescono dalle batterie/batterie ricaricabili sono chimicamente molto aggressivi. Oggetti o superfici che vengono in contatto con tali liquidi possono essere fortemente danneggiati. Quindi, conservare le batterie/batterie ricaricabili in un luogo idoneo.
- Sostituire sempre l'intero set di batterie/batterie ricaricabili. Non mischiare batterie o batterie ricaricabili con diverso stato di carica (ad es. batterie ricaricabili pienamente cariche e cariche per metà).
- Non mischiare batterie standard con batterie ricaricabili, utilizzare o batterie standard o batterie ricaricabili. Utilizzare solo batterie/batterie ricaricabili identiche dello stesso tipo e marca.
- Per uno smaltimento corretto delle batterie, nel rispetto dell'ambiente, leggere il capitolo "Smaltimento".

→ L'alimentazione è possibile con batterie ricaricabili. A causa della bassa tensione (batterie = 1,5 V, batterie ricaricabili = 1,2 V), la durata di funzionamento può ridursi. Si consiglia quindi di utilizzare il prodotto con batterie alcaline di alta qualità per assicurare un funzionamento sicuro e duraturo.

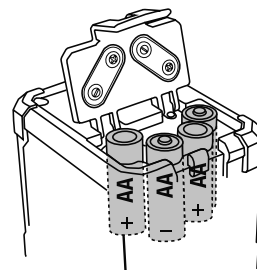
Controlli



- 1 Tasto di accensione/spegnimento e per selezione della funzione del laser
- 2 LED
- 3 Coperchio vano batteria
- 4 Vano batteria per 4 batterie di tipo AA/Mignon
- 5 Attacco treppiede
- 6 Selettore per livellamento automatico
- 7 Uscite fascio laser (per linea laser verticale od orizzontale)

Inserimento/sostituzione delle batterie

- Piegar con cura la clip del coperchio del vano batteria (3) verso l'esterno fino a quando il coperchio del vano batteria si apre. Non esercitare forza.
- Inserire due batterie del tipo AA/Mignon con la polarità corretta nel vano batterie (4). Il polo positivo/polo meno è contrassegnato sulle batterie e all'interno del vano batterie.
- Chiudere il coperchio del vano batteria finché la clip non scatta saldamente in posizione.



→ Quando il laser a linee è acceso e in funzione, il LED (2) indicherà lo stato della batteria:
LED verde acceso: Stato batteria ok
LED rosso acceso: Batteria debole/scarica; sostituire le batterie con quelle nuove

Funzionamento



Importante!

Osservare le indicazioni di sicurezza! Una gestione inadeguata dei laser genera diversi pericoli!

a) Utilizzo del treppiedi

Con la filettatura del treppiede (5) sul lato inferiore, il laser di linea può essere avvitato su un treppiede adatto (filettatura da 6,35 mm o 1/4").

→ Quando si posiziona il treppiede, assicurarsi sempre che sia sicuro e che nessuno possa inciampare con le gambe del treppiede.

b) Utilizzo del livellamento automatico

→ Questa modalità operativa può essere utilizzata per proiettare linee orizzontali e/o verticali su un muro, ad es. per posare le piastrelle correttamente in un locale sanitario.

• Impostare il laser a linee su una superficie piana e solida o montarlo su un treppiedi idoneo. Allineare correttamente il laser a linee.

• Portare il selettore (6) in posizione "V".

• Una breve pressione sul tasto (1) attiva il laser di linea e viene attivata la linea laser orizzontale. Premendo più volte il tasto (1), è possibile selezionare le diverse funzioni del laser:

- Linea laser orizzontale
- Linea laser verticale
- Linea laser orizzontale e verticale

• Quando il laser a linee si trova nell'intervallo di autolivellamento di $\pm 4^\circ$ rispetto alla linea orizzontale, la linea laser si accende in modo permanente. Le linee laser sono automaticamente allineate orizzontalmente o verticalmente all'interno del campo di autolivellamento tramite il meccanismo integrato.

La procedura di livellamento è finita quando le linee laser non si muovono più. È ora possibile selezionare, ad esempio, una linea orizzontale e/o verticale sulla parete, simile alla posa di piastrelle.

• Al di fuori dell'intervallo di autolivellamento, la linea laser lampeggia rapidamente (circa 5 volte al secondo). Ciò indica che la linea laser non è allineata orizzontalmente/verticalmente. Posizionare correttamente il laser a linee in modo che rientri nell'intervallo di autolivellamento di $\pm 4^\circ$ rispetto all'orizzontale.

• Per spegnere il laser a linee tenere premuto il tasto (1) per 5 secondi.

c) Utilizzo senza livellamento automatico

→ Questa modalità di funzionamento può essere usata, ad esempio per proiettare una linea diagonale su un muro per contrassegnare la posizione di più quadri sulla parete.

Il laser a linee può quindi essere tenuto in mano o è possibile utilizzare il treppiedi in dotazione per fissare il laser a linee in posizione obliqua inclinata.

Senza livellamento automatico, le linee laser non sono allineate orizzontalmente o verticalmente.

Mentre questa modalità è attiva, la linea laser lampeggia una volta ogni 3 secondi.

• Portare il selettore (6) in posizione "V".

• Una breve pressione sul tasto (1) attiva il laser di linea e il laser a 360° superiore è attivato. Premendo più volte il tasto (1), è possibile selezionare le diverse funzioni del laser.

• Per spegnere il laser a linee tenere premuto il tasto (1) per 5 secondi.



Importante!

Con il livellamento automatico spento non contrassegnare alcuna linea orizzontale o verticale in quanto la meccanica all'interno laser a linee non si muove liberamente e non può allinearsi!

Se si devono contrassegnare linee verticali o orizzontali, utilizzare sempre il livellamento automatico!

d) Stoccaggio/Trasporto

Se il laser a linee non è più necessario (per la conservazione/stoccaggio o durante il trasporto), portare il selettore (6) nella posizione "V". Ciò blocca la meccanica del sistema di livellamento automatico all'interno del laser a linee e lo protegge dai danni.

→ Quando non viene utilizzato per un lungo periodo di tempo, è necessario rimuovere le batterie per proteggere il prodotto dai danni causati da perdite di batterie obsolete.

Manutenzione e pulizia

Il prodotto è esente da manutenzione, non smontarlo mai (tranne per quanto riguarda la procedura descritta in queste istruzioni per l'inserimento/sostituzione delle batterie). Qualsiasi intervento di manutenzione o riparazione può essere effettuato solo da un esperto.

Prima di ogni intervento di pulizia spegnere il prodotto in modo che le linee laser non possano accendersi.

Per la pulizia utilizzare un panno pulito, morbido e asciutto. Non utilizzare detergenti aggressivi, ciò potrebbe causare scolorimento. Durante la pulizia non premere eccessivamente la superficie per evitare graffi.

La polvere può essere rimossa molto facilmente utilizzando un pennello morbido e pulito e un aspirapolvere.

Smaltimento

a) Prodotto



Dispositivi elettronici sono materiali riciclabili e non possono essere smaltiti nei rifiuti domestici. Alla fine del suo ciclo di vita, smaltire il prodotto in conformità alle normative vigenti in materia.

Rimuovere le batterie/batterie ricaricabili inserite e smaltirle separatamente dal prodotto.

b) Batterie e batterie ricaricabili

In qualità di utente finale avete l'obbligo (Ordinanza batterie) di restituire tutte le batterie/batterie ricaricabili usate; lo smaltimento nei rifiuti domestici è vietato.



Batterie/batterie ricaricabili contaminate sono etichettate con questo simbolo indicante che lo smaltimento nei rifiuti domestici è proibito. Le designazioni per i metalli pesanti coinvolti sono: Cd = Cadmio, Hg = Mercurio, Pb = Piombo.

È possibile portare le batterie, le batterie ricaricabili e le batterie a bottone esaurite gratuitamente presso un centro di smaltimento autorizzato nella propria zona, presso uno dei nostri negozi o qualsiasi altro negozio in cui sono vendute batterie, batterie ricaricabili e batterie a bottone.

In questo modo si rispettano le disposizioni legali e si dà il proprio contributo alla protezione dell'ambiente.

Dati tecnici

Alimentazione	4x Batterie di tipo AA/Mignon
Tempo di funzionamento	ca. 12 ore (a seconda delle batterie utilizzate)
Area di lavoro	fino a ca. 20 m
Precisione di livellamento	$\pm 0,4$ mm/m
Intervallo di autolivellamento	$\pm 4^\circ$
Tempo di livellamento	<5 sec
Laser classe	2
Lunghezza onda laser	635 nm
Numero di laser	2 (1x per linea verticale, 1x per linea orizzontale 360°)
Attacco treppiedi	6,35 mm (1/4")
Condizioni di impiego	Temperatura da 0 °C a +40 °C, umidità relativa <85%, senza condensa
Condizioni di conservazione	Temperatura da -10 °C a +60 °C, umidità relativa <85%, senza condensa
Dimensioni	92 x 71 x 105 mm (L x L x A)
Peso	400 g (senza batterie)