

I Istruzioni

Tastierino a codice transponder

Codice art. 1582599 / per montaggio a parete

Codice art. 1582600 / per montaggio a incasso

Utilizzo conforme

Il prodotto serve a per controllare l'accesso delle porte. La separazione del tastierino a codice (installazione accanto alla porta) e della centralina elettronica (montaggio in interni) offre un'ulteriore protezione contro la manomissione e l'accesso.

Come caratteristica speciale, l'accesso è possibile non solo con l'immissione del codice utente, ma anche tramite schede transponder senza batteria.

Il tastierino a codice è adatto per essere installato in interni e all'esterno (IP66), la centralina elettronica può essere montata e utilizzata solo in aree interne asciutte.

Il tastierino a codice e la centralina elettronica funzionano con una tensione operativa di 12-24 V/CC.

L'uso è consentito solo in ambienti chiusi e non all'aperto. Il contatto con l'umidità, ad es. in bagno o luoghi simili deve essere assolutamente evitato.

Per motivi di sicurezza e di autorizzazioni il prodotto non deve essere smontato e/o modificato. Nel caso in cui il prodotto venga utilizzato per scopi diversi da quelli precedentemente descritti, potrebbe subire dei danni. Inoltre un utilizzo inappropriato potrebbe causare pericoli quali cortocircuiti, incendi ecc. Leggere attentamente le istruzioni per l'uso e rispettarle. Consegnare il prodotto ad altre persone solo insieme alle istruzioni per l'uso.

Il prodotto è conforme ai requisiti di legge nazionali ed europei. Tutti i nomi di società e di prodotti citati sono marchi di fabbrica dei rispettivi proprietari. Tutti i diritti riservati.

Istruzioni di funzionamento aggiornate

È possibile scaricare i manuali d'uso aggiornati al link www.conrad.com/downloads o con la scansione del codice QR. Seguire le istruzioni sul sito web.



Contenuto della confezione

a) Cod. 1582599

- Tastierino a codice con alloggiamento su intonaco
- Centralina elettronica
- Materiale di montaggio per tastierino a codice (3 viti, 3 tasselli, 1 diodo)
- Materiale di montaggio per centralina elettronica (2 viti, 2 tasselli, 1 diodo)
- 1 gruppo cavi di collegamento con spina di collegamento
- Chiave esagonale TX per tastierino a codice
- 2 schede transponder
- Istruzioni d'uso complete (tedesco cartaceo e online, inglese solo online)
- Istruzioni d'uso

b) Cod. 1582600

- Tastierino a codice con scatola ad incasso
- Centralina elettronica
- Materiale di montaggio per tastierino a codice (4 viti, 4 tasselli, 1 diodo)
- Materiale di montaggio per centralina elettronica (2 viti, 2 tasselli, 1 diodo)
- 1 gruppo cavi di collegamento con spina di collegamento
- Chiave esagonale TX per tastierino a codice
- 2 schede transponder
- Istruzioni d'uso complete (tedesco cartaceo e online, inglese solo online)
- Istruzioni d'uso

Spiegazione dei simboli



Il simbolo con il fulmine in un triangolo è usato per segnalare un rischio per la salute, come per esempio le scosse elettriche.



Il simbolo con un punto esclamativo in un triangolo indica informazioni importanti in queste istruzioni per l'uso, che devono essere rispettate.



Il simbolo freccia si trova laddove vengono forniti consigli speciali e informazioni sul funzionamento.



Il prodotto deve essere usato e può funzionare solo in interni senza troppa umidità. Il prodotto non deve bagnarsi o inumidirsi poiché sussiste il pericolo di morte dovuta a scossa elettrica!

Avvertenze per la sicurezza



Leggere attentamente le istruzioni per l'uso e rispettare in particolare le avvertenze per la sicurezza. Nel caso in cui non vengano osservate le avvertenze per la sicurezza e le indicazioni relative all'utilizzo conforme contenute in queste istruzioni per l'uso, non ci assumiamo alcuna responsabilità per conseguenti eventuali danni a cose o persone. Inoltre in questi casi la garanzia decade.

a) Generalità

- Questo prodotto non è un giocattolo. Tenerlo fuori dalla portata dei bambini e degli animali domestici.
- Non lasciare incustodito il materiale di imballaggio. Potrebbe trasformarsi in un pericoloso giocattolo per i bambini.
- Proteggere il prodotto dalle temperature estreme, dalla luce solare diretta, da forti vibrazioni, dall'acqua, dall'eccessiva umidità, da gas, vapori o solventi infiammabili.
- Non sottoporre il prodotto ad alcuna sollecitazione meccanica.
- Nel caso non sia più possibile l'uso in piena sicurezza, disattivare il prodotto ed evitare che possa essere utilizzato in modo improprio. La sicurezza d'uso non è più garantita, se il prodotto:
 - presenta danni visibili,
 - non funziona più correttamente,
 - è stato conservato per periodi prolungati in condizioni ambientali sfavorevoli oppure
 - è stato esposto a considerevoli sollecitazioni dovute al trasporto.
- Maneggiare il prodotto con cautela. Urti, colpi o la caduta anche da un'altezza minima potrebbero danneggiarlo.
- Osservare anche le avvertenze per la sicurezza e le istruzioni per l'uso degli altri dispositivi a cui viene collegato il prodotto.
- Rivolgersi a un esperto in caso di dubbi relativi al funzionamento, alla sicurezza o alle modalità di collegamento del prodotto.
- Far eseguire i lavori di manutenzione, adattamento e riparazione esclusivamente da un esperto o da un laboratorio specializzato.
- In caso di ulteriori domande a cui non viene data risposta in queste istruzioni per l'uso, rivolgersi al nostro servizio tecnico clienti oppure ad altri specialisti.

b) Persone e prodotto

- Il tastierino a codice ha un grado di protezione IP66 e può essere installato e utilizzato in ambienti interni ed esterni.
- La centralina elettronica deve essere montata e utilizzata esclusivamente in interni senza troppa umidità.
- Accertarsi che i cavi di collegamento non vengano schiacciati, piegati o danneggiati da spigoli vivi.
- Si prega di osservare le norme antinfortunistiche delle associazioni di categoria relative alle installazioni elettriche e all'uso di attrezzature negli impianti industriali.

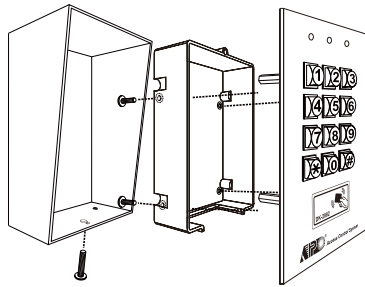
Montaggio

a) Approntamento, scelta del luogo di installazione

- L'installazione e la connessione devono essere eseguite da uno specialista. Le ampie possibilità di collegamento e programmazione consentono una configurazione personalizzata in base alle esigenze.
- Raccomandiamo quindi (se possibile) di installare, programmare e testare il sistema prima dell'installazione fissa finale. Questo aiuta a pianificare correttamente il cablaggio e ad evitare inutili procedure di risoluzione dei problemi.
- Il tastierino a codice è adatto per essere installato in interni e all'esterno (IP66), la centralina elettronica può essere montata e utilizzata solo in aree interne asciutte.
- Il tastierino a codice deve essere montato direttamente accanto alla porta interessata.
- La centralina elettronica deve essere collocata in un luogo protetto e a prova di manomissione in modo che nessun visitatore o ospite possa accedervi.
- I cavi tra il tastierino a codice e la centralina elettronica non devono essere troppo lunghi, si consiglia una lunghezza massima di 10 m. Se possibile, utilizzare il gruppo cavi di collegamento con spina di collegamento senza ulteriori prolunghe.
- In ogni caso posare il cavo in modo invisibile e protetto, ad es. sotto l'intonaco o in un'apposita canalina di montaggio.
- Per il funzionamento del tastierino a codice e della centralina elettronica è necessario utilizzare una tensione continua stabilizzata di 12 - 24 V/CC.
- Il tastierino a codice richiede una corrente max. di ca. 145 mA, la centralina elettronica ca. 100 mA. Per garantire il funzionamento del tastierino a codice e della centralina elettronica anche in caso di mancanza di corrente, è necessario utilizzare un sistema di alimentazione con batteria di riserva.

b) Montaggio del tastierino a codice. codice art.: 1582599

Questa variante di installazione vale per il tastierino a codice con codice art.: 1582600



- Rimuovere il tastierino a codice dalla custodia. Svitare la vite sul bordo esterno e rimuoverla. Per fare questo, utilizzare la chiave esagonale TX in dotazione.
- Posare i cavi di collegamento necessari nel luogo di installazione del tastierino a codice. Si consiglia di non montare a parete i cavi tra il tastierino a codice e la centralina elettronica, ma di posarli in apposite canaline di montaggio.
- Fissare l'alloggiamento alla parete. Utilizzare i tasselli e le viti in dotazione a seconda delle condizioni della superficie di montaggio.



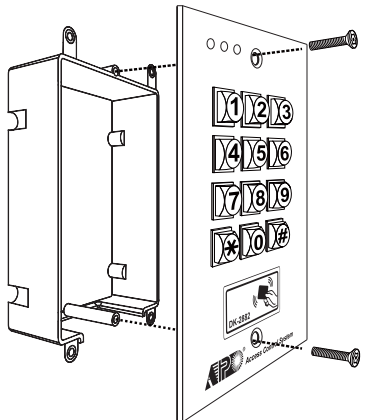
Durante la perforazione e il serraggio delle viti, assicurarsi di non danneggiare cavi o fili presenti.

- Rimuovere il pannello posteriore del tastierino a codice rimuovendo le quattro viti della custodia.
- Per il collegamento utilizzare il gruppo cavi di collegamento in dotazione con la spina a 6 poli. Inoltre, non dimenticare l'alimentazione del tastierino a codice! Fare riferimento anche agli esempi di cablaggio nelle istruzioni per l'uso in lingua inglese.
- Chiudere nuovamente il pannello posteriore del tastierino a codice facendo attenzione a non schiacciare i cavi.
- Inserire il tastierino a codice nella custodia da parete e fissarla di nuovo. Per fare questo, utilizzare la chiave esagonale TX in dotazione.

→ Immagini e note dettagliate su installazione, funzionamento e collegamento si trovano nelle istruzioni per l'uso fornite in inglese.

c) Montaggio del tastierino a codice. codice art.: 1582600

Questa variante di installazione vale per il tastierino a codice con codice art.: 1582600



Rimuovere la scatola ad incasso dal tastierino a codice. Svitare entrambe le viti sul lato anteriore. Per fare questo, utilizzare la chiave esagonale TX in dotazione.

- Per l'installazione della scatola ad incasso, a seconda del tipo di supporto deve essere previsto un foro o una rientranza adeguata nella parete. È anche possibile l'installazione in aperture in pareti metalliche o in legno. In questo caso per il fissaggio non sono necessari tasselli ma solo le viti in dotazione.

- In muratura è possibile fissare la scatola ad incasso con malta, stucco o simili o schiumando con schiuma da costruzione e solo in casi eccezionali è necessario un ulteriore fissaggio dopo l'indurimento. Eliminare i residui sporgenti della malta o della schiuma polimerizzata mediante opportuni accorgimenti, in modo che siano a filo con la parete.
- Utilizzare le quattro linguette di fissaggio sulla scatola da incasso come dima e praticare quattro fori per il fissaggio con viti. Utilizzare tasselli per muratura o solo viti per altre superfici.



Quando si lavora sulla parete, fare attenzione che non vengano danneggiati cavi o linee presenti. Durante la perforazione e il serraggio delle viti, assicurarsi di non danneggiare cavi o fili presenti.

- Posare i cavi di collegamento necessari nella posizione di installazione del tastierino a codice e condurli attraverso il pressacavo in basso. Si consiglia di non montare a parete i cavi tra il tastierino a codice e la centralina elettronica, ma di posarli in apposite canaline di montaggio.
- Per il collegamento utilizzare il gruppo cavi di collegamento fornito in dotazione con la spina a 6 poli e non dimenticare l'alimentazione del tastierino a codice! Fare riferimento anche agli esempi di cablaggio nelle istruzioni per l'uso in lingua inglese.
- Rimettere il tastierino a codice nella scatola a incasso e riavvitarla.

→ Immagini e note dettagliate su installazione, funzionamento e collegamento si trovano nelle istruzioni per l'uso fornite in inglese.

d) Montaggio della centralina elettronica

L'installazione della centralina elettronica per il tastierino a codice vale per i prodotti con codice articolo: 1582599 e 1582600.

- Aprire il coperchio superiore per accedere ai morsetti a vite; svitare le due viti del coperchio.
- Montare la centralina elettronica in un luogo adatto; utilizzare viti e tasselli adatti a seconda della superficie di montaggio.



Durante la perforazione e il serraggio delle viti, assicurarsi di non danneggiare cavi o fili presenti.

- Collegare i cavi ai morsetti a vite della centralina elettronica. Nelle istruzioni dettagliate per l'uso in lingua inglese allegate si trovano esempi di cablaggio corrispondenti.
- Infine rimettere la copertura rimossa all'inizio e serrare.

e) Apriporta

- Se l'apriporta della porta funziona con tensione continua, il diodo in dotazione deve essere collegato in parallelo per evitare danni alla centralina elettronica.
- A seconda del tipo di apriporta (fail-safe o fail-secure) il collegamento alla centralina elettronica deve essere eseguito di conseguenza. Nelle istruzioni per l'uso in lingua inglese si può trovare un esempio di cablaggio.

Programmazione

Tutte le fasi di programmazione sono descritte nelle istruzioni per l'uso in lingua inglese allegate. Di seguito vengono mostrate solo alcune caratteristiche speciali:

- La porta può essere aperta in modi diversi a seconda della programmazione:
 - 1. Solo tramite l'inserimento del codice
 - 2. Solo tramite scheda transponder
 - 3. Combinazione dell'inserimento di un codice utente comune per più utenti e di una scheda transponder (un codice di emergenza può essere utilizzato in modo che l'utente, aprendo col tastierino a codice, attivi contemporaneamente un allarme, ad esempio quando è costretto da terzi ad aprire).
 - 4. Combinazione di inserimento di un codice utente di gruppo (ad es. gli utenti ricevono codici di accesso diversi a seconda del reparto di appartenenza) e scheda transponder. Anche con questa opzione è possibile utilizzare un codice di emergenza come descritto al punto 3.
- È possibile programmare un numero di codice separato per ogni scheda transponder. Tuttavia, è anche possibile programmare un numero di codice unico per tutte le schede transponder (o un gruppo specifico di persone). A seconda del livello di sicurezza che si vuole attribuire all'accesso che si desidera proteggere con il tastierino a codice, è consigliabile utilizzare un codice aggiuntivo e univoco per ogni scheda transponder. Ciò significa che la porta non può essere aperta in caso di smarrimento o furto della scheda transponder.
- Inserire tutte le informazioni relative ai codici e alle schede transponder in una tabella/data base. In questo modo non solo si può ottenere una visione d'insieme precisa di tutte le persone titolari di diritti di accesso, ma si può anche bloccare il singolo accesso (ad esempio in caso di smarrimento o furto della scheda transponder, o se una certa persona non deve più avere accesso).
- Il codice principale e anche i codici utente possono avere una lunghezza da 4 a 8 cifre. Nella funzione "MODALITA' D'INGRESSO CON CODICE UTENTE", Location 70" sono disponibili due modalità operative diverse (vedere le istruzioni per l'uso in inglese):
 - "Auto Entry mode": Tutti i codici utente devono avere la stessa lunghezza del codice principale.
 - "Manual Entry mode" (Impostazioni di base): Dopo aver inserito il codice utente occorre premere il tasto # (cancellato). I codici utente possono quindi avere una lunghezza diversa da quella del codice principale. Ciò può aumentare la sicurezza se si concedono diritti di accesso a numerose persone.

Manutenzione e pulizia

- Il prodotto non ha bisogno di particolare manutenzione. Lasciar eseguire le riparazioni a un tecnico specializzato.
- Per la pulizia utilizzare un panno morbido, asciutto e pulito. Per pulire il tastierino a codice, il panno può essere inumidito con acqua.
- Per la pulizia non utilizzare in nessun caso detersivi aggressivi, alcol o altri solventi chimici, perché potrebbero danneggiare la superficie o compromettere la funzionalità del prodotto stesso.
- Utilizzare un panno asciutto e privo di lanugine per pulire il prodotto. Non applicare troppa pressione sull'alloggiamento perché potrebbe graffiarsi.
- La polvere sulla centralina elettronica può essere facilmente rimossa con un pennello e un aspirapolvere.

Dichiarazione di conformità (DOC)

Con la presente Conrad Electronic SE, Klaus-Conrad-Straße 1, D-92240 Hirschau, dichiara che questo prodotto soddisfa la direttiva 2014/53/UE.

→ Il testo integrale della dichiarazione di conformità UE è disponibile al seguente indirizzo Internet: www.conrad.com/downloads

Scegliere la lingua cliccando sulla bandiera corrispondente ed inserire il codice componente del prodotto nel campo di ricerca; si ha poi la possibilità di scaricare la dichiarazione di conformità UE in formato PDF.

Smaltimento



I dispositivi elettronici sono materiali riciclabili e non devono essere smaltiti tra i rifiuti domestici. Alla fine della sua vita utile, il prodotto deve essere smaltito in conformità alle disposizioni di legge vigenti.

In questo modo si rispettano gli obblighi di legge contribuendo al contempo alla tutela ambientale.

Dati tecnici

a) Cod. 1582599

Tastierino a codice

Tensione d'esercizio	12 - 24 V/CC (regolazione automatica della tensione)
Corrente assorbita	75 mA (a riposo) max. 145 mA (3 relè attivi)
Grado di protezione	IP66
Relè di uscita 1 (NC NO)	max. 5 A/24 V/CC
Relè di uscita 2 (NC NO)	max. 1 A/24 V/CC
Relè di uscita 3 (NO)	max. 1 A/24 V/CC
Numero di codice	Oltre 100 milioni di codici (con lunghezza da 4 a 8 cifre)
Sblocco con	Codice utente, scheda transponder o combinazione di codice utente e scheda transponder
Standard di collegamento	Uscita Wiegand (per scheda transponder o codice utente)
Potenza di trasmissione	35 dB/μA/m
Luogo di montaggio	Ambienti interni ed esterni
Frequenza della scheda transponder ..	125 kHz
Condizioni di esercizio/ conservazione	da -20 a +70 °C, umidità relativa da 5 a 95 %, senza condensa
Dimensioni (A x L x P)	156 x 103 x 50/70 mm
Peso	circa 1030 g

Centralina elettronica

Tensione di esercizio	12 - 24 V/CC (regolazione automatica della tensione)
Corrente assorbita	65 mA (a riposo) max. 100 mA (3 relè attivi)
Condizioni di esercizio/ conservazione	da -20 a +70 °C, umidità relativa da 5 a 95 %, senza condensa
Livello di pressione sonora	94 dB a 30 cm di distanza
Ritardo di commutazione	5 secondi
Allarme di sicurezza	3 minuti
Luogo di montaggio	interni asciutti
Dimensioni (A x L x P)	33 x 120 x 87 mm
Peso	circa 178 g

→ Ulteriori dati tecnici si trovano nelle Istruzioni d'uso dettagliate.

b) Cod. 1582600

Tastierino a codice

Tensione di esercizio	12 - 24 V/CC (regolazione automatica della tensione)
Corrente assorbita	75 mA (a riposo) max. 145 mA (3 relè attivi)
Grado di protezione	IP66
Relè di uscita 1 (NC NO)	max. 5 A/24 V/CC
Relè di uscita 2 (NC NO)	max. 1 A/24 V/CC
Relè di uscita 3 (NO)	max. 1 A/24 V/CC
Numero di codice	Oltre 100 milioni di codici (con lunghezza da 4 a 8 cifre)
Sblocco con	Codice utente, scheda transponder o codice utente e scheda transponder o combinazione
Standard di collegamento	Uscita Wiegand (per scheda transponder e/o codice utente)
Potenza di trasmissione	35 dB/μA/m
Luogo di montaggio	Ambienti interni ed esterni
Frequenza della scheda transponder ..	125 kHz
Condizioni di esercizio/ conservazione	da -20 a +70 °C, umidità relativa da 5 a 95 %, senza condensa
Dimensioni (A x L x P)	151 x 98 x 42 mm
Peso	circa 460 g

Centralina elettronica

Tensione di esercizio	12 - 24 V/CC (regolazione automatica della tensione)
Corrente assorbita	65 mA (a riposo) max. 100 mA (3 relè attivi)
Condizioni di esercizio/ conservazione	da -20 a +70 °C, umidità relativa da 5 a 95 %, senza condensa
Livello di pressione sonora	94 dB a 30 cm di distanza
Ritardo di commutazione	5 secondi
Allarme di sicurezza	3 minuti
Luogo di montaggio	interni asciutti
Dimensioni (A x L x P)	33 x 120 x 87 mm
Peso	circa 178 g

→ Ulteriori dati tecnici si trovano nelle Istruzioni d'uso dettagliate.