



## Istruzioni

### Termometro a infrarossi IR 500-12D

N°. 1599563

#### Utilizzo conforme

Il prodotto è utilizzato per la misurazione senza contatto delle temperature superficiali. Il sensore a infrarossi rileva la radiazione termica emessa da un oggetto e converte questa informazione in un valore di temperatura. L'alimentazione è fornita tramite un blocco batterie da 9 V.

Il prodotto è riservato esclusivamente all'impiego in ambienti asciutti.

Per motivi di sicurezza e di autorizzazioni il prodotto non deve essere smontato e/o modificato. Nel caso in cui il prodotto venga utilizzato per scopi diversi da quelli precedentemente descritti, potrebbe subire dei danni. Inoltre, un uso improprio può provocare lesioni. Leggere attentamente le istruzioni per l'uso e rispettarle. Consegnare il prodotto ad altre persone solo insieme alle istruzioni per l'uso.

Il prodotto è conforme ai requisiti di legge nazionali ed europei. Tutti i nomi di società e di prodotti citati sono marchi di fabbrica dei rispettivi proprietari. Tutti i diritti riservati.

#### Contenuto della confezione

- Termometro IR
- Blocco batteria da 9 V
- Istruzioni d'uso



#### Istruzioni per l'uso aggiornate

È possibile scaricare i manuali d'uso aggiornati al link [www.conrad.com/downloads](http://www.conrad.com/downloads) o con la scansione del codice QR. Seguire le istruzioni sul sito web.

#### Spiegazione dei simboli



Il simbolo con un punto esclamativo in un triangolo indica informazioni importanti in queste istruzioni per l'uso, che devono essere rispettate.



Il simbolo freccia si trova laddove vengono forniti consigli speciali e informazioni sul funzionamento.

#### Avvertenze per la sicurezza



**Leggere attentamente le istruzioni per l'uso e rispettare in particolare le avvertenze per la sicurezza. Nel caso in cui non vengano osservate le avvertenze per la sicurezza e le indicazioni relative all'utilizzo conforme contenute in queste istruzioni per l'uso, non ci assumiamo alcuna responsabilità per conseguenti eventuali danni a cose o persone. Inoltre in questi casi la garanzia decade.**

##### a) Generalità

- Questo prodotto non è un giocattolo. Tenerlo fuori dalla portata dei bambini e degli animali domestici.
- Non lasciare incustodito il materiale di imballaggio. Potrebbe trasformarsi in un pericoloso giocattolo per i bambini.
- Proteggere il prodotto dalle temperature estreme, dalla luce solare diretta, da forti vibrazioni, dall'acqua, dall'eccessiva umidità, da gas, vapori o solventi infiammabili.
- Non sottoporre il prodotto ad alcuna sollecitazione meccanica.
- Nel caso non sia più possibile l'uso in piena sicurezza, disattivare il prodotto ed evitare che possa essere utilizzato in modo improprio. La sicurezza d'uso non è più garantita, se il prodotto:
  - presenta danni visibili,
  - non funziona più correttamente,
  - è stato conservato per periodi prolungati in condizioni ambientali sfavorevoli oppure
  - è stato esposto a considerevoli sollecitazioni dovute al trasporto.
- Maneggiare il prodotto con cautela. Urti, colpi o la caduta anche da un'altezza minima potrebbero danneggiarlo.
- Si prega di osservare le norme antinfortunistiche delle associazioni di categoria relative alle installazioni elettriche e all'uso di attrezzature negli impianti industriali.
- L'uso di dispositivi elettrici in scuole, centri di formazione, club e officine self-service deve essere monitorato da personale qualificato.
- Rivolgersi a un esperto in caso di dubbi relativi al funzionamento, alla sicurezza o alle modalità di collegamento del prodotto.

- Far eseguire i lavori di manutenzione, adattamento e riparazione esclusivamente da un esperto o da un laboratorio specializzato.
- In caso di ulteriori domande a cui non viene data risposta in queste istruzioni per l'uso, rivolgersi al nostro servizio tecnico clienti oppure ad altri specialisti.

#### b) Laser

- Durante il funzionamento del dispositivo laser è essenziale garantire che il fascio laser sia diretto in modo che nessuno si trovi nell'area di proiezione e che i raggi riflessi involontariamente (ad esempio mediante oggetti riflettenti) non entrino nell'area di permanenza delle persone.
- Le radiazioni laser possono essere pericolose se il raggio o un riflesso giunge all'occhio senza protezione. Prima di mettere in funzione il dispositivo laser, informarsi sulle disposizioni di legge e le precauzioni per l'uso di un tale dispositivo.
- Non volgere mai lo sguardo verso il raggio laser e non puntare mai il raggio laser verso persone o animali. La radiazione laser può provocare lesioni agli occhi.
- Se la radiazione laser entra nell'occhio, gli occhi si devono chiudere e la testa va immediatamente allontanata dal raggio.
- Se gli occhi sono stati irritati dalla radiazione laser, non effettuare assolutamente attività a rischio sicurezza, come ad esempio lavori con macchine, in quota o in prossimità di alta tensione. Inoltre, non guidare veicoli fino alla scomparsa dell'irritazione.
- Non rivolgere mai il raggio laser verso uno specchio o un'altra superficie riflettente. Il fascio deviato non controllato potrebbe colpire persone o animali.
- Non aprire mai il dispositivo. La regolazione o la manutenzione possono essere eseguite solo da uno specialista qualificato che abbia familiarità con i pericoli specifici. Le regolazioni eseguite non correttamente possono provocare l'esposizione a radiazioni laser pericolose.
- Il prodotto è dotato di un laser di classe 2. Vengono fornite targhette per laser in più lingue. Se la targhetta sul laser non è scritta nella propria lingua, si prega di fissare quella appropriata.

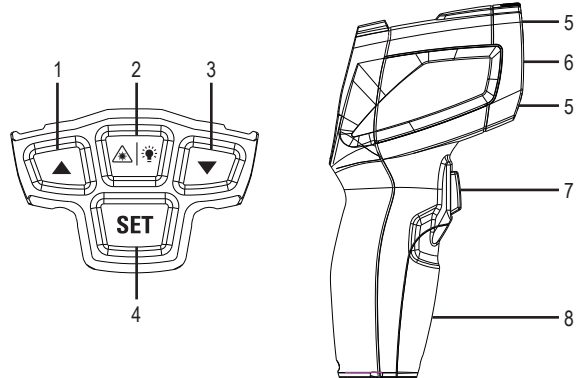


- Attenzione - se vengono utilizzati altri dispositivi di comando o vengono eseguite procedure diverse da quelle indicate nelle presenti istruzioni, ciò può causare l'esposizione a radiazioni pericolose.

#### c) Batteria

- Se il dispositivo non è utilizzato per molto tempo rimuovere le batterie al fine di evitare danni dovuti alle perdite dalle batterie. Batterie danneggiate o che presentano perdite possono causare corrosione cutanea in caso entrino in contatto con la pelle. Indossare dunque guanti protettivi in caso si maneggino batterie danneggiate.
- Tenere le batterie fuori dalla portata dei bambini. Non lasciare le batterie incustodite, potrebbero essere ingerite dai bambini o da animali domestici.
- Non smontare batterie, non metterle in corto circuito e non gettarle nel fuoco. Non tentare mai di ricaricare batterie non ricaricabili. C'è rischio di esplosione!

#### Componenti



- 1 Tasto ▲
- 2 Tasto laser
- 3 Tasto ▼
- 4 Tasto SET

- 5 Apertura dell'uscita del fascio laser
- 6 Sensore infrarossi
- 7 Tasto di misura
- 8 Coperchio vano batterie

## Inserimento/sostituzione della batteria

- Allentare la vite e rimuovere il coperchio del vano batterie.
- Collegare la clip della batteria ai contatti della batteria.
- Far scorrere la batteria nello scomparto.
- Riposizionare il coperchio del vano batterie e assicurarlo serrando la vite allentata in precedenza. Assicurarsi che il cavo della clip della batteria non sia schiacciato.

→ Sostituire la batteria non appena l'icona correlata è visualizzata sul display.

## Messa in funzione

### a) Accensione/spegnimento

- Premere il tasto di misura per accendere il prodotto.
- Il prodotto si spegne automaticamente dopo 10 secondi di inattività.

### b) Puntatore laser/Retroilluminazione

- Premere ripetutamente il tasto laser per attivare o disattivare il puntatore laser e/o la retroilluminazione.
- Quando la funzione laser è attiva, in alto sul display compare un triangolo di avviso.
- Il raggio laser è generato solo quando si tiene premuto il tasto di misura. Rilasciando il tasto di misura, il raggio laser si spegne.

### c) Processo di misurazione

- Tenere premuto il tasto di misura e puntare il sensore a infrarossi frontalmente rispetto all'oggetto da misurare.
- Durante la misurazione, sul display compaiono temperatura e indicatore SCAN.
- Al rilascio del tasto di misura, l'ultimo valore misurato è bloccato a schermo. Inoltre, compare l'indicatore HOLD.
- Se la temperatura è al di fuori del campo di misura, al posto del valore misurato sul display compaiono quattro trattini orizzontali.

→ Se la temperatura è al di fuori del campo di misura, al posto del valore misurato sul display compaiono quattro trattini orizzontali. In caso di spostamento, utilizzare il prodotto solo dopo aver consentito allo stesso di adattarsi alla nuova temperatura ambiente.

Misurazioni più lunghe a temperature elevate con bassa distanza di misurazione causano il riscaldamento del misuratore e quindi una misurazione errata. Al fine di ottenere un valore di misurazione accurato la regola generale è: più alta è la temperatura, maggiore deve essere la distanza di misurazione e minore il tempo di misurazione.

### d) Modifica dell'unità

Tenere premuto il tasto SET per ca. un secondo per passare da °C (gradi Celsius) a °F (gradi Fahrenheit) e viceversa.

### e) Indicatore MIN/MAX

- Il valore misurato minimo o massimo corrente è visualizzato in basso a destra del display.
- Premere il tasto SET per passare dalla visualizzazione del valore minimo (indicatore MIN) a quella del valore massimo (indicatore MAX) e viceversa.
- Rilasciando e premendo di nuovo il tasto di misura, si avvia un nuovo processo di misurazione. La cache è resettata e i valori MIN/MAX delle precedenti misurazioni sono cancellati.

### f) Impostazione dell'emissività

- L'emissività appare in basso a sinistra del display.
- Premere il tasto ▲ o ▼ per modificare l'emissività.

→ Molti materiali organici hanno un'emissività di 0,95. Pertanto, l'emissività è impostata in fabbrica su 0,95.

Consultare la tabella sotto i dati tecnici per verificare se è necessario regolare l'impostazione per ottenere il risultato di misurazione più accurato possibile.

## Dimensione del punto di misurazione a infrarossi (rapporto tra distanza di misurazione e area di misurazione)

- Per ottenere risultati quanto più accurati possibile, l'oggetto da misurare deve essere più grande del punto di misurazione a infrarossi.
- Più piccolo è l'oggetto da misurare, minore deve essere la distanza.
- Per misure accurate, l'oggetto deve essere grande almeno il doppio del punto di misurazione a infrarossi.
- Per questo prodotto, il rapporto è 12:1. A una distanza di 12 cm, la dimensione del punto di misurazione equivale a 1 cm.

## Manutenzione e pulizia

### a) Alloggiamento

- Per la pulizia non utilizzare in nessun caso detersivi aggressivi, alcol o altri solventi chimici, perché potrebbero danneggiare la superficie o compromettere la funzionalità del prodotto stesso.
- Utilizzare un panno asciutto e privo di lanugine per pulire il prodotto.

### b) Lente

- Per la pulizia dell'obiettivo non utilizzare solventi a base di acidi o di alcol o altri solventi o panni ruvidi con lanugine.
- Evitare una pressione eccessiva durante la pulizia.
- Rimuovere le particelle sciolte con aria compressa pulita e pulire i residui con una spazzola fine per lenti.
- Pulire la superficie con un panno per lenti o un panno pulito, morbido e privo di lanugine.
- Per la pulizia delle impronte digitali e di altri depositi di grasso, è possibile utilizzare un panno inumidito con acqua o liquido di pulizia per lenti.

## Smaltimento

### a) Prodotto



I dispositivi elettronici sono materiali riciclabili e non devono essere smaltiti tra i rifiuti domestici. Alla fine della sua vita utile, il prodotto deve essere smaltito in conformità alle disposizioni di legge vigenti.

Rimuovere le batterie/batterie ricaricabili inserite e smaltirle separatamente dal prodotto.

### b) Batterie/batterie ricaricabili



L'utente finale ha l'obbligo legale (Normativa sulle batterie) di restituire tutte le batterie/batterie ricaricabili usate; è vietato smaltirle tra i rifiuti domestici.

Le batterie/batterie ricaricabili che contengono sostanze tossiche sono contrassegnate dal simbolo qui mostrato, che ricorda il divieto di smaltirle tra i rifiuti domestici. Le denominazioni principali per i metalli pesanti sono: Cd=cadmio, Hg=mercurio, Pb=piombo (l'indicazione si trova sulle batterie/batterie ricaricabili, per es. sotto il simbolo del bidone dell'immondizia indicato a sinistra).

È possibile restituire gratuitamente le batterie usate presso i punti di raccolta del Comune, le nostre filiali o ovunque vengano vendute batterie.

In questo modo si rispettano gli obblighi di legge contribuendo al contempo alla tutela ambientale.

## Dati tecnici

Tensione di alimentazione .....	Blocco batteria da 9 V
Campo di misura .....	da -50 a +50 °C
Precisione.....	±3 °C (da -50 a +20 °C) ±2 % o ±2 °C (da +20 a +50 °C)
Risoluzione .....	0,1 °C
Ottica di misurazione IR .....	12:1
Emissività .....	0,1 – 1,0
Classe laser.....	2
Lunghezza d'onda del laser.....	630 – 670 nm
Potenza laser.....	<1 mW
Condizioni di funzionamento .....	da 0 a +50 °C, 10 – 90 % UR
Condizioni di stoccaggio.....	da -10 a +60 °C, <80 % UR
Dimensioni (L x A x P).....	49 x 169 x 93 mm
Peso .....	163 g

Superficie	Emissività	Superficie	Emissività
Asfalto	0,90 – 0,98	Vernice (opaca)	0,97
Calcestruzzo	0,94	Pelle umana	0,98
Ghiaccio	0,96 – 0,98	Malta	0,89 – 0,91
Ossido di ferro	0,78 – 0,82	Carta	0,70 – 0,94
Terra, humus	0,92 – 0,96	Plastica	0,85 – 0,95
Gesso	0,80 – 0,90	Sabbia	0,90
Vetro, ceramica	0,90 – 0,95	Tessile	0,90
Gomma (nero)	0,94	Acqua	0,92 – 0,96
Vernice	0,80 – 0,95	Puntatore	0,93 – 0,96

→ I livelli di emissione indicati nella tabella sono approssimativi. Vari parametri quali la geometria e la qualità della superficie possono influenzare l'emissività di un oggetto.