

Istruzioni

Tester di tensione MS-500

N. ord. 1601757

Uso conforme

Il rilevatore di tensione senza contatto serve alla verifica di campi elettrici alternati. Il tester è ideale per trovare interruzioni di cavo su cavi isolati. Il tester funziona senza contatto, in questo modo l'alloggiamento non deve essere aperto. Quando viene rilevato un campo elettrico alternato, la sonda inizia a lampeggiare rapidamente di rosso ed emette un segnale acustico.

Inoltre, nel tester è integrata una lampada a LED.

Il tester di tensione è utilizzato con due micro-batterie. Non deve essere utilizzata altra fonte di tensione.

Per motivi di sicurezza e omologazione, non è possibile convertire e/o modificare il prodotto. Se si utilizza il prodotto per scopi diversi rispetto a quelli prescritti, il prodotto potrebbe danneggiarsi. Inoltre, un uso improprio può causare pericoli come ad es. corto circuito, incendio, scosse elettriche, ecc. Leggere attentamente le istruzioni e conservarle con cura. In caso di cessione del prodotto a terzi, accludere parimenti le presenti istruzioni.

Dotazione

- Tester di tensione
- 2 batterie tipo micro / AAA / LR03
- Guida rapida



Istruzioni di funzionamento attuali

Scaricare le istruzioni aggiornate dal link www.conrad.com/downloads indicato di seguito o scansionare il codice QR riportato. Seguire tutte le istruzioni sul sito web.

Spiegazione dei simboli



Un simbolo del fulmine in un triangolo mette in guardia contro possibili scosse elettriche o danni alla sicurezza elettrica dell'apparecchio.



Il punto esclamativo all'interno di un triangolo rimanda a note importanti contenute nel manuale d'uso.



Il simbolo della freccia indica che ci sono suggerimenti e avvisi particolari relativi al funzionamento.



Isolamento continuo doppio o rinforzato secondo la Categoria II della DIN EN 61140.

Indicazioni di sicurezza



Prima della messa in servizio leggere la guida rapida in quanto contiene importanti informazioni per il corretto funzionamento.



La garanzia decade in caso di danni dovuti alla mancata osservanza delle presenti istruzioni per l'uso! Non ci assumiamo alcuna responsabilità per danni e conseguenze!

Non ci assumiamo alcuna responsabilità in caso di danni a cose o a persone causati da un utilizzo inadeguato o dalla mancata osservanza delle indicazioni di sicurezza! In tali casi decade ogni diritto alla garanzia.

- Per motivi di sicurezza e omologazione non è consentito lo spostamento fatto autonomamente e/o la modifica dell'apparecchio. Non smontare.
- Il prodotto non è un giocattolo. Prestare particolare attenzione in presenza di bambini.
- Il dispositivo non deve essere usato come prova di assenza di tensione. L'assenza di tensione può essere rilevata solo con un tester bipolare secondo EN 61243-3.
- In caso di verifica della tensione il segnale non fornisce indicazioni in merito al tipo e alla quantità di tensione applicata.
- Il dispositivo può essere manipolato solo sulle aree di presa indicate, gli indicatori non devono essere coperti.
- Prestare particolare attenzione quando si tratta di tensioni superiori a >30 V/CA o >30 V/CC! Anche a queste tensioni è possibile subire una scossa pericolosa se si tocca un conduttore elettrico.
- Non utilizzare il dispositivo in camere o in ambienti difficili dove sono o possono essere presenti gas, vapori o polveri.



• Evitare di mettere in funzione lo strumento nelle immediate vicinanze di:

- forti campi magnetici o elettromagnetici
- antenne di trasmissione o generatori RF.

In questo modo, il risultato della misurazione può essere falsificato.

• Se si presume che il funzionamento sicuro non sia più possibile, il prodotto deve essere messo fuori servizio e bloccato contro il funzionamento inavvertito. Si ritiene che non sia più possibile un funzionamento sicuro nei seguenti casi:

- il dispositivo presenta danneggiamenti visibili,
- il dispositivo non funziona più e
- dopo averlo conservato a lungo in condizioni sfavorevoli o
- dopo stress grave da trasporto.

• Non utilizzare mai il prodotto immediatamente, quando viene spostato da un ambiente freddo a uno caldo. La condensa che si forma potrebbe danneggiare il dispositivo. Lasciare il dispositivo scollegato fino a quando non raggiunge la temperatura ambiente.

Non smontare mai il prodotto!

• Far attenzione a non lasciare il materiale di imballaggio incustodito in quanto potrebbe rappresentare un giocattolo pericoloso per i bambini.

• In ambienti commerciali devono essere osservate tutte le normative antinfortunistiche da parte delle società e deve esserci un'assicurazione per gli impianti elettrici e i materiali operativi.

• Nelle scuole e negli istituti di formazione, nelle officine e nei circoli ricreativi il funzionamento del misuratore deve essere monitorato da parte di personale qualificato.

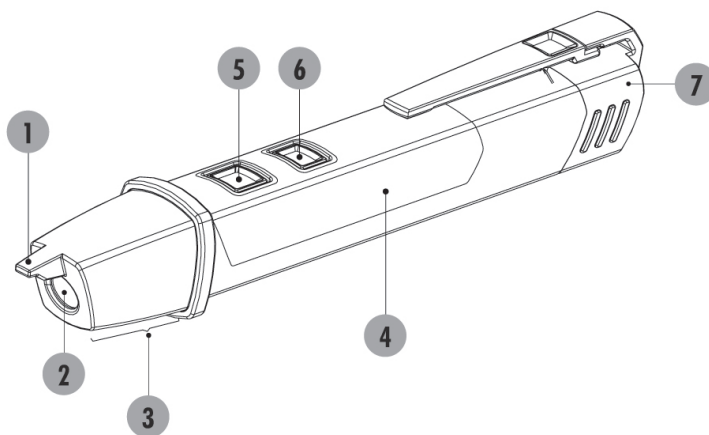
In caso di dubbi circa il funzionamento, la sicurezza o il collegamento del dispositivo, contattare uno specialista.

• Prestare attenzione al prodotto. Urti, colpi o una caduta da un'altezza bassa possono danneggiare.

Controllare regolarmente la sicurezza tecnica del dispositivo, ad es. per il danneggiamento dell'alloggiamento o schiacciamento, o non utilizzare il dispositivo in nessun caso in stato aperto. !PERICOLO DI MORTE!

Se non si è sicuri del corretto collegamento o in caso di domande che non trovano risposta in questo manuale, non esitate a contattare la nostra assistenza tecnica o altro specialista disponibile.

Elementi di comando



- 1 Sonde per il test della tensione
- 2 Torcia
- 3 Area di visualizzazione
- 4 Impugnatura
- 5 Interruttore accensione/spengimento
- 6 Tasto torcia
- 7 Coperchio batteria

Inserimento/sostituzione delle batterie

Alla prima messa in servizio e se il tester non emette alcun segnale acustico, è necessario sostituire le batterie. Il tester funziona con due batterie.

Per inserimento/sostituzione procedere come segue:

Premere le rientranze quadrate e tirare il coperchio dal vano batteria (7) verso la parte posteriore del tester.

Inserire due micro batterie (AAA) nel vano batteria. Osservare l'indicazione della polarità nell'alloggiamento.

Utilizzare le batterie alcaline consigliate, in quanto garantiscono un tempo di funzionamento più lungo.

Chiudere con cura il vano batterie.

Preparazione del test:

- L'accensione del dispositivo avviene premendo l'interruttore di accensione/spegnimento (5).
- Il LED giallo indica che si è pronti.
- Il tester si spegne premendo l'interruttore di accensione/spegnimento (5).

Esecuzione dei test

a) Prova della tensione

- Spostare il dispositivo lentamente lungo l'oggetto da testare, ad es. un cavo.
- Se il dispositivo rileva una tensione alternata nell'intervallo 90...1000 V/CA, il LED rosso lampeggia, il motore vibra e il segnalatore acustico emette un segnale.
- La posizione del conduttore di terra nell'oggetto da testare può influenzare il test.

b) Torcia

- Per accendere la torcia premere e tenere premuto il tasto "Torcia" (6).

La funzione torcia è disponibile solo in stato acceso.

Pulizia

Prima di pulire il dispositivo, spegnerlo.



Con l'apertura dei coperchi o la rimozione di parti, eccetto quando ciò è possibile a mano, tutte le parti sotto tensione sono esposte.

- Non utilizzare alcun detergente abrasivo, chimico o aggressivo come benzina, alcool o sostanze simili per la pulizia. Ciò potrebbe danneggiare la superficie del dispositivo. Inoltre, i fumi sono esplosivi e pericolosi per la salute. Non utilizzare alcuno strumento tagliente, cacciaviti, spazzole metalliche o simili per la pulizia.
- Per la pulizia del dispositivo utilizzare un panno antistatico leggermente umido e privo di pelucchi.

Smaltimento

a) Prodotto



Dispositivi elettronici sono materiali riciclabili e non possono essere smaltiti nei rifiuti domestici.

Alla fine del suo ciclo di vita, smaltire il prodotto in conformità alle normative vigenti in materia.

Rimuovere le batterie/batterie ricaricabili inserite e smaltirle separatamente dal prodotto.

b) Batteria

In qualità di utente finale avete l'obbligo (Ordinanza batterie) di restituire tutte le batterie usate; lo smaltimento nei rifiuti domestici è vietato!



Batterie/batterie ricaricabili contaminate sono etichettate con questo simbolo indicante che lo smaltimento nei rifiuti domestici è proibito. Le designazioni per i metalli pesanti coinvolti sono: Cd=Cadmio, Hg=Mercurio, Pb=Piombo (le designazioni si trovano sulla batteria/batteria ricaricabile, ad es. al di sotto del simbolo del bidone della spazzatura riportato sulla sinistra).

È possibile portare le batterie/batterie ricaricabili esaurite gratuitamente presso un centro di smaltimento autorizzato nella propria zona, presso uno dei nostri negozi o qualsiasi altro negozio in cui sono vendute batterie/ batterie ricaricabili.

Dati tecnici

Indicazione	LED rosso e giallo
Segnalatore acustico	si
Vibrazione.....	no
Intervallo di tensione.....	90 V a 1000 V/CA
Ambito di frequenza.....	50/60Hz
Durata di accensione.....	fissa
Alimentazione.....	2x batterie alcaline del tipo AAA / Micro / LR03
Assorbimento di corrente.....	ca. 80 mA
Classe di protezione	2 (isolamento doppio o rinforzato/isolamento protetto)
Tipo di protezione	IP65
Intervallo di temperatura.....	da 0 °C a +40 °C
Umidità relativa	< 80% (senza condensa)
Dimensioni.....	155 x 25 x 23 mm (L x L x A)
Peso	55 g