

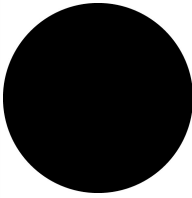


Pulsante

Tipo M30C-FD-S
Catalog No. 182959
Alternate Catalog No. M30C-FD-S



Programma di fornitura

| | | | |
|------------------------------------------|---|----|------------------------------------------------------------------------------------|
| Assortimento | | | Flat Front (foro 30,5 mm) |
| Funzione di base | | | Pulsanti |
| Diametro foro di montaggio | ∅ | mm | 30.5 |
| Apparecchio singolo/apparecchio completo | | | Apparecchio singolo |
| Forma costruttiva | | | piatto ad impulso |
| Capsula | | | |
| capsula | | | nero |
| capsula | | |  |
| | | | Senza scritta |
| Grado di protezione | | | IP66, IP67, IP69 |
| Anello frontale | | | Ghiera frontale in metallo |
| Collegamento a SmartWire-DT | | | sì con collegamenti SWD-RMQ |

Dati tecnici

Generalità

| | | | |
|------------------------|---------|-------------------|-----------------------------------------------------------------------------------------------------------------------------------------------------------------------------------------------|
| Conformità alle norme | | | IEC/EN 60947 VDE 0660 |
| Durata meccanica | Manovre | x 10 ⁶ | > 5 |
| Frequenza di manovra | man/h | | ≤ 3600 |
| Forza di azionamento | | NET | ≤ 5 |
| Idoneità ai climi | | | Caldo umido, costante, secondo IEC 60068-2-78 Caldo umido, ciclico secondo IEC 60068-2-30 |
| Grado di protezione | | | IP66, IP67, IP69 |
| Temperatura ambiente | | | |
| a giorno | | °C | -25 - +70 |
| Stoccaggio | | °C | -25 - +80 |
| Posizione di montaggio | | | facoltativa |
| Resistenza agli urti | | g | 15 Durata dell'urto 11 ms semionda secondo IEC 60068-2-27 |
| Omologazioni navali | | | DNV GL |
| | | |   Germanischer Lloyd |

Verifiche di progetto secondo IEC/EN 61439

| Dati tecnici per verifiche di progetto | | | |
|----------------------------------------|--|----|-----|
| Temperatura ambiente di servizio min. | | °C | -25 |
| Temperatura ambiente di servizio max. | | °C | 70 |

Dati tecnici secondo ETIM 7.0

| apparecchi elettrici a bassa tensione (EG000017) / elemento frontale per pulsante (EC000221) | | | |
|--------------------------------------------------------------------------------------------------------------------------------------------------------------------------------------------------------------------------------------|--|----|------------|
| Tecnica Di Ar., Elettr., Energia, Tecn. Di Comm., Rete E Proc. Di Conduttura / Tecnologia Di Commutazione A Bassa Tensione / Unitó Di Comando E Segnalazione / Elemento frontale per pulsante (ecl@ss10.0.1-27-37-12-10 [AKF028014]) | | | |
| colore del pulsante | | | nero |
| numero di punti di comando | | | 1 |
| forma della lente | | | tondo |
| diametro del foro | | mm | 30 |
| larghezza dell'apertura | | mm | 0 |
| altezza dell'apertura | | mm | 0 |
| forma del pulsante | | | piatto |
| illuminabile | | | no |
| con copertura protettiva | | | no |
| etichettato | | | no |
| funzione di commutazione con bloccaggio a scatto | | | no |
| tattile | | | si |
| con anello frontale | | | si |
| materiale dell'anello frontale | | | metallo |
| colore dell'anello frontale | | | cromo |
| grado di protezione (IP), lato frontale | | | IP67/IP69K |
| tipo di protezione NEMA, lato frontale | | | altri |

Approvazioni

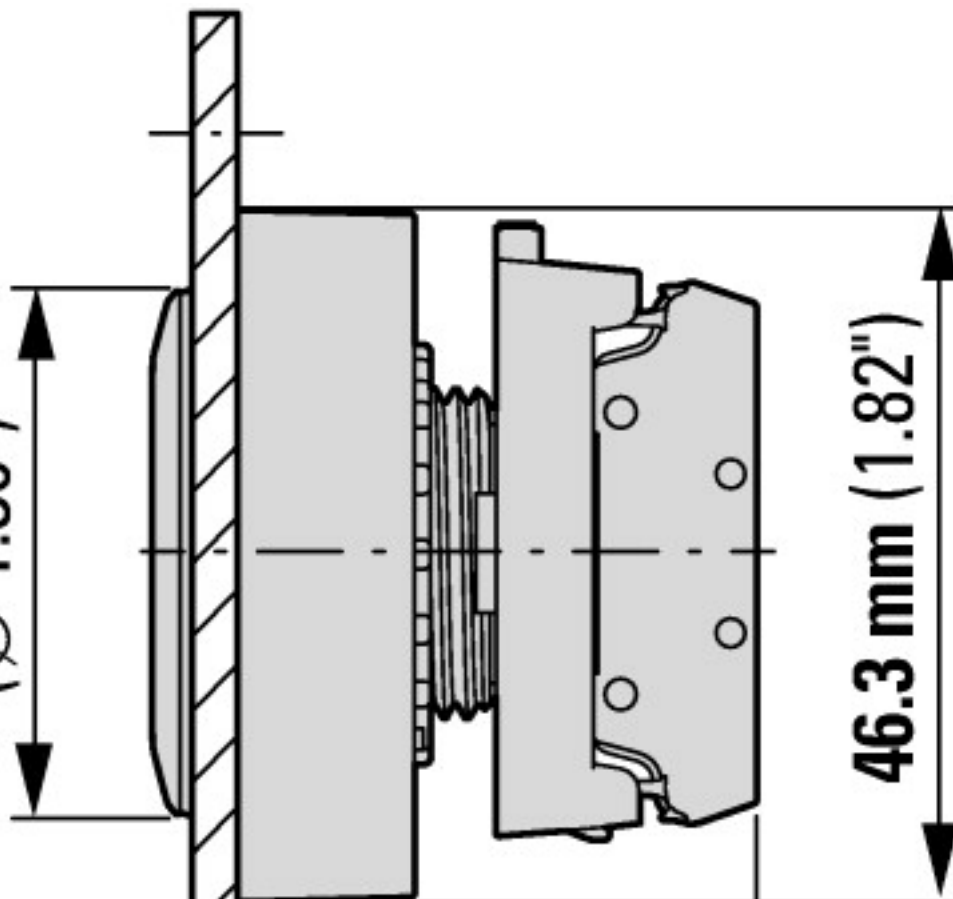
| | | | |
|-----------------------------|--|--|------------------------------------------------------------------------------|
| Product Standards | | | IEC/EN 60947-5; UL 508; CSA-C22.2 No. 14-05; CSA-C22.2 No. 94-91; CE marking |
| UL File No. | | | E29184 |
| UL Category Control No. | | | NKCR |
| CSA File No. | | | 012528 |
| CSA Class No. | | | 3211-03 |
| North America Certification | | | UL listed, CSA certified |
| Degree of Protection | | | UL/CSA Type 3R, 4X, 12, 13 |



con 2 elementi di contatto standard M22-K...

Ø 35.4 mm

(Ø 1.39")



46.3 mm (1.82")

**11.8 mm
(0.46")**

**37.5 mm
(1.48")**

con elementi di contatto Flat-Rear M22-FK...

