



Pulsante

Tipo

Catalog No.

Alternate Catalog

No.

M30C-FDR-B

182947

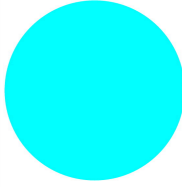
M30C-FDR-B



Powering Business Worldwide™



Programma di fornitura

| | | | |
|--|---|----|--|
| Assortimento | | | Flat Front (foro 30,5 mm) |
| Funzione di base | | | Pulsanti |
| Diametro foro di montaggio | ∅ | mm | 30.5 |
| Apparecchio singolo/apparecchio completo | | | Apparecchio singolo |
| Forma costruttiva | | | piatto |
| | | | permanente |
| Capsula | | | |
| capsula | | | azzurra |
| capsula | | |  |
| | | | Senza scritta |
| Grado di protezione | | | IP66, IP67, IP69 |
| Anello frontale | | | Ghiera frontale in metallo |
| Collegamento a SmartWire-DT | | | sì con collegamenti SWD-RMQ |
| Note | | | Funzione permanente/ad impulso modificabile sul dispositivo |

Dati tecnici

Generalità

| | | | |
|------------------------|---------|-------------------|--|
| Conformità alle norme | | | IEC/EN 60947 VDE 0660 |
| Durata meccanica | Manovre | x 10 ⁶ | > 1 |
| Frequenza di manovra | man/h | | ≤ 1800 |
| Forza di azionamento | | NET | ≤ 5 |
| Idoneità ai climi | | | Caldo umido, costante, secondo IEC 60068-2-78 Caldo umido, ciclico secondo IEC 60068-2-30 |
| Grado di protezione | | | IP66, IP67, IP69 |
| Temperatura ambiente | | | |
| a giorno | | °C | -25 - +70 |
| Stoccaggio | | °C | -40 - +80 |
| Posizione di montaggio | | | facoltativa |
| Resistenza agli urti | | g | 15 Durata dell'urto 11 ms semionda secondo IEC 60068-2-27 |
| Omologazioni navali | | | DNV GL |
| | | |   Germanischer Lloyd |

Verifiche di progetto secondo IEC/EN 61439

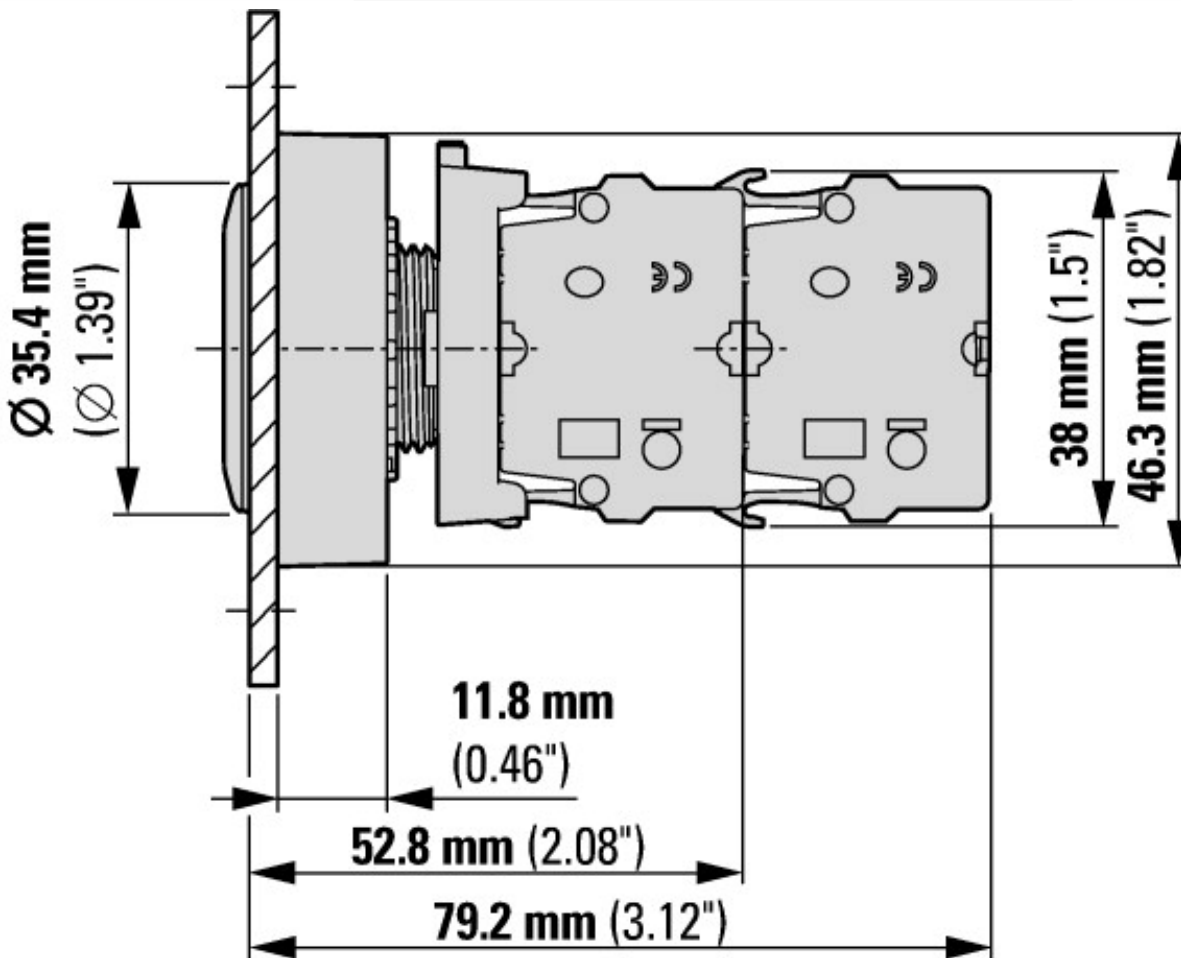
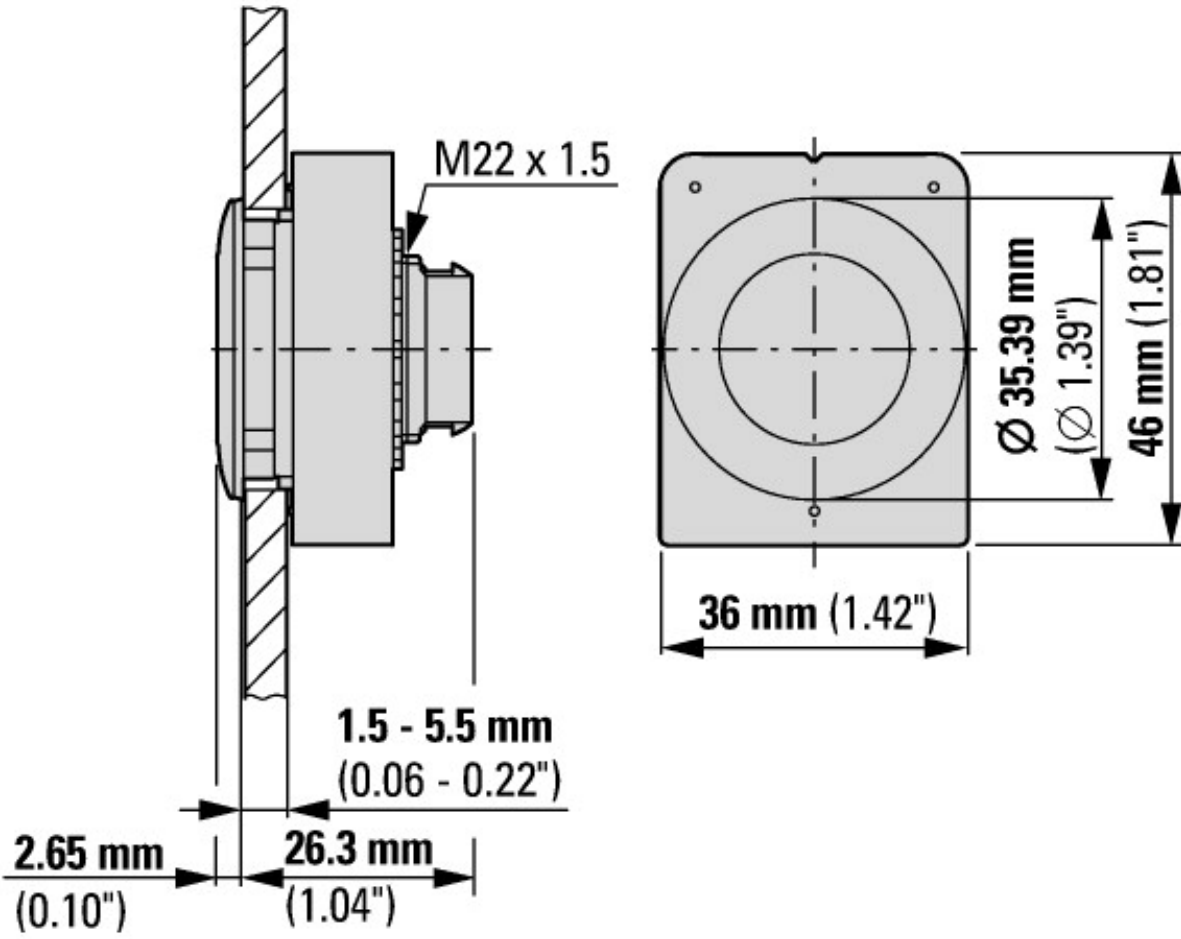
| Dati tecnici per verifiche di progetto | | | |
|--|--|----|-----|
| Temperatura ambiente di servizio min. | | °C | -25 |
| Temperatura ambiente di servizio max. | | °C | 70 |

Dati tecnici secondo ETIM 7.0

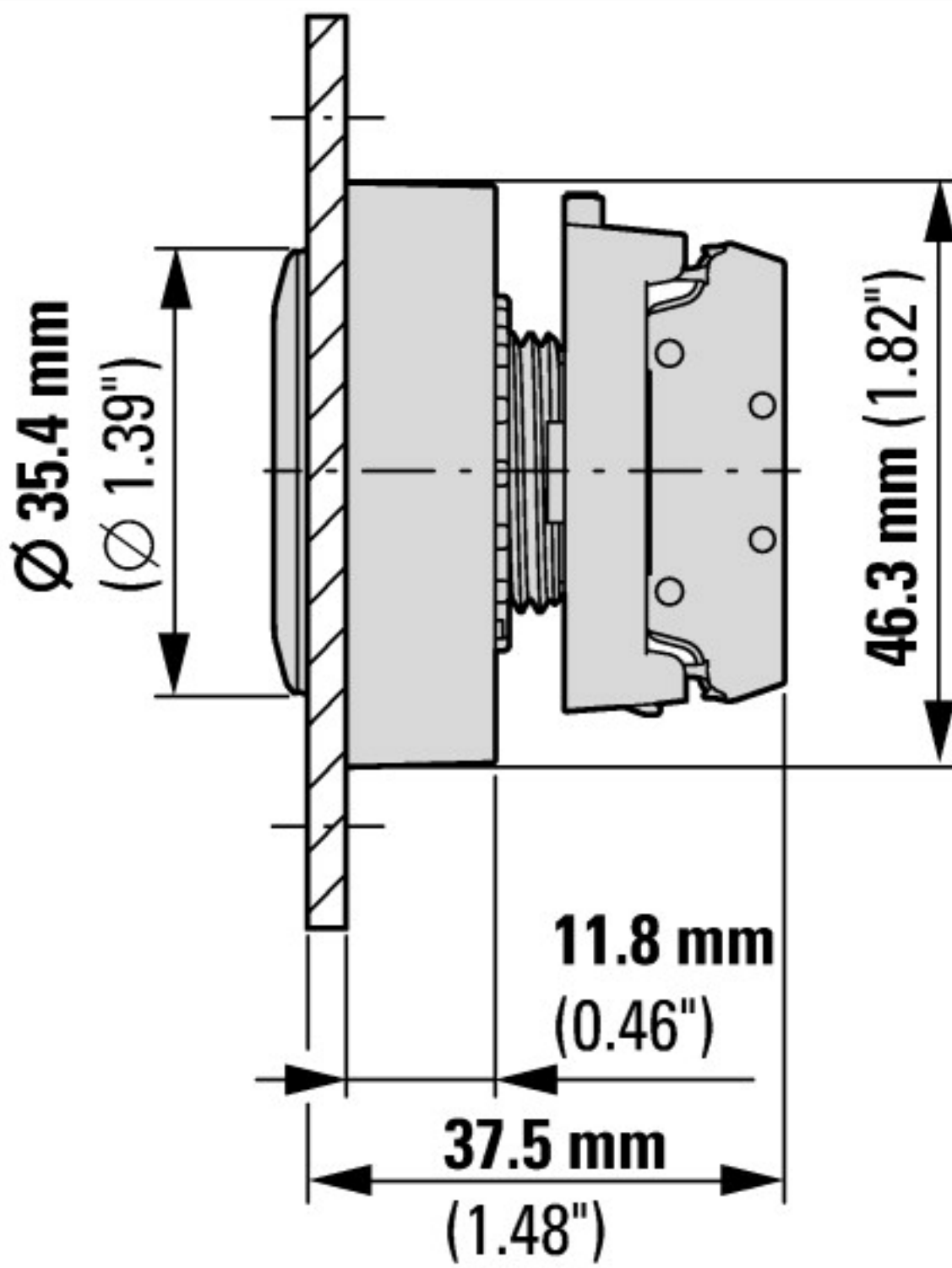
| apparecchi elettrici a bassa tensione (EG000017) / elemento frontale per pulsante (EC000221) | | | |
|--|--|----|------------|
| Tecnica Di Ar., Elettr., Energia, Tecn. Di Comm., Rete E Proc. Di Conduttura / Tecnologia Di Commutazione A Bassa Tensione / Unitó Di Comando E Segnalazione / Elemento frontale per pulsante (ecl@ss10.0.1-27-37-12-10 [AKF028014]) | | | |
| colore del pulsante | | | blu |
| numero di punti di comando | | | 1 |
| forma della lente | | | tondo |
| diametro del foro | | mm | 30 |
| larghezza dell'apertura | | mm | 0 |
| altezza dell'apertura | | mm | 0 |
| forma del pulsante | | | piatto |
| illuminabile | | | no |
| con copertura protettiva | | | no |
| etichettato | | | no |
| funzione di commutazione con bloccaggio a scatto | | | sì |
| tattile | | | no |
| con anello frontale | | | sì |
| materiale dell'anello frontale | | | metallo |
| colore dell'anello frontale | | | cromo |
| grado di protezione (IP), lato frontale | | | IP67/IP69K |
| tipo di protezione NEMA, lato frontale | | | altri |

Approvazioni

| | | | |
|-----------------------------|--|--|--|
| Product Standards | | | IEC/EN 60947-5; UL 508; CSA-C22.2 No. 14-05; CSA-C22.2 No. 94-91; CE marking |
| UL File No. | | | E29184 |
| UL Category Control No. | | | NKCR |
| CSA File No. | | | 012528 |
| CSA Class No. | | | 3211-03 |
| North America Certification | | | UL listed, CSA certified |
| Degree of Protection | | | UL/CSA Type 3R, 4X, 12, 13 |



con 2 elementi di contatto standard M22-K...



con elementi di contatto Flat-Rear M22-FK...

