



Pulsante

Tipo M30C-FD-R
Catalog No. 182918
Alternate Catalog No. M30C-FD-R



Programma di fornitura

Assortimento			Flat Front (foro 30,5 mm)
Funzione di base			Pulsanti
Diametro foro di montaggio	∅	mm	30.5
Apparecchio singolo/apparecchio completo			Apparecchio singolo
Forma costruttiva			piatto ad impulso
Capsula			
capsula			Rossa
capsula			
			Senza scritta
Grado di protezione			IP66, IP67, IP69
Anello frontale			Ghiera frontale in metallo
Collegamento a SmartWire-DT			sì con collegamenti SWD-RMQ

Dati tecnici

Generalità

Conformità alle norme			IEC/EN 60947 VDE 0660
Durata meccanica	Manovre	x 10 ⁶	> 5
Frequenza di manovra	man/h		≤ 3600
Forza di azionamento		NET	≤ 5
Idoneità ai climi			Caldo umido, costante, secondo IEC 60068-2-78 Caldo umido, ciclico secondo IEC 60068-2-30
Grado di protezione			IP66, IP67, IP69
Temperatura ambiente			
a giorno		°C	-25 - +70
Stoccaggio		°C	-40 - +80
Posizione di montaggio			facoltativa
Resistenza agli urti		g	15 Durata dell'urto 11 ms semionda secondo IEC 60068-2-27
Omologazioni navali			DNV GL
			 Germanischer Lloyd

Verifiche di progetto secondo IEC/EN 61439

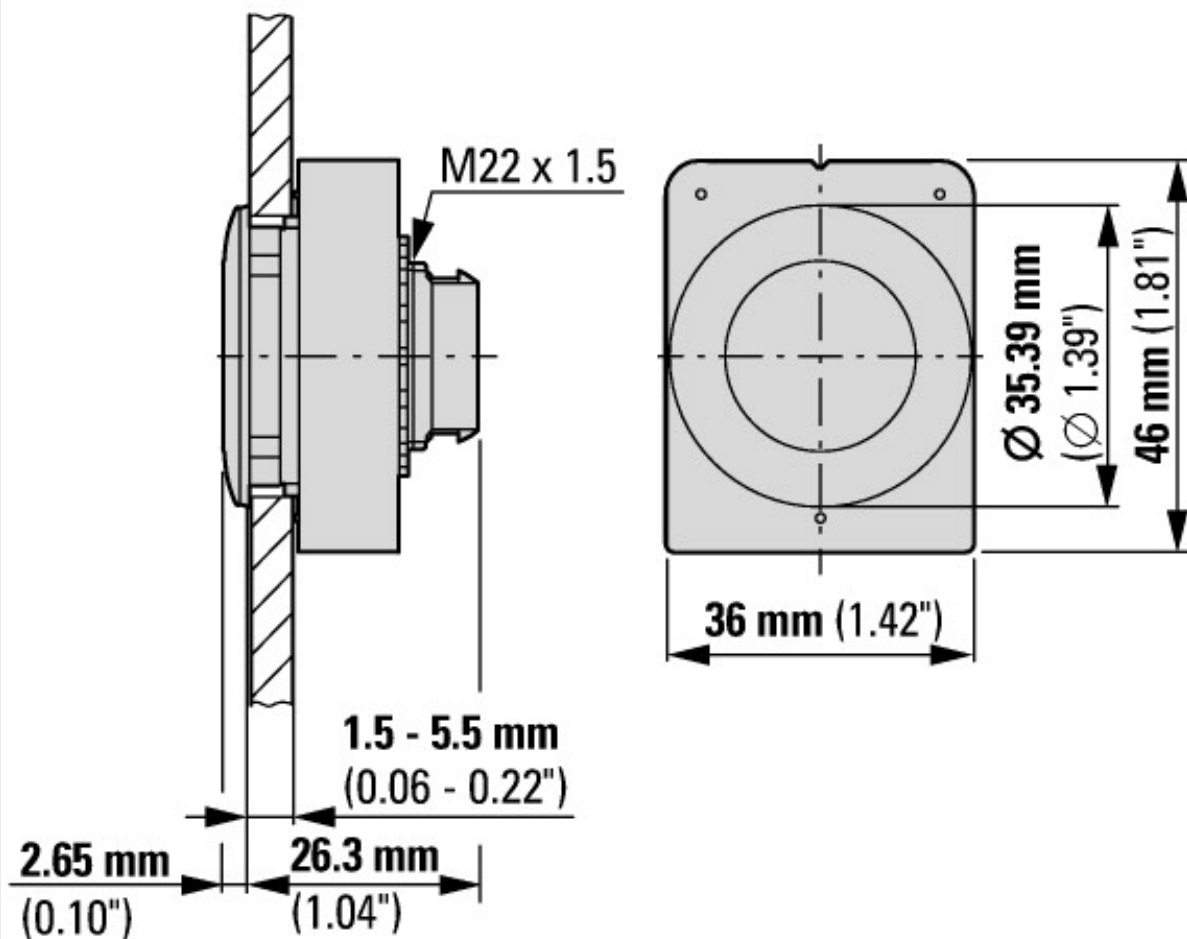
Dati tecnici per verifiche di progetto			
Temperatura ambiente di servizio min.		°C	-25
Temperatura ambiente di servizio max.		°C	70

Dati tecnici secondo ETIM 7.0

apparecchi elettrici a bassa tensione (EG000017) / elemento frontale per pulsante (EC000221)			
Tecnica Di Ar., Elettr., Energia, Tecn. Di Comm., Rete E Proc. Di Conduttura / Tecnologia Di Commutazione A Bassa Tensione / Unitó Di Comando E Segnalazione / Elemento frontale per pulsante (ecl@ss10.0.1-27-37-12-10 [AKF028014])			
colore del pulsante			rosso
numero di punti di comando			1
forma della lente			tondo
diametro del foro		mm	30
larghezza dell'apertura		mm	0
altezza dell'apertura		mm	0
forma del pulsante			piatto
illuminabile			no
con copertura protettiva			no
etichettato			no
funzione di commutazione con bloccaggio a scatto			no
tattile			si
con anello frontale			si
materiale dell'anello frontale			metallo
colore dell'anello frontale			cromo
grado di protezione (IP), lato frontale			IP67/IP69K
tipo di protezione NEMA, lato frontale			altri

Approvazioni

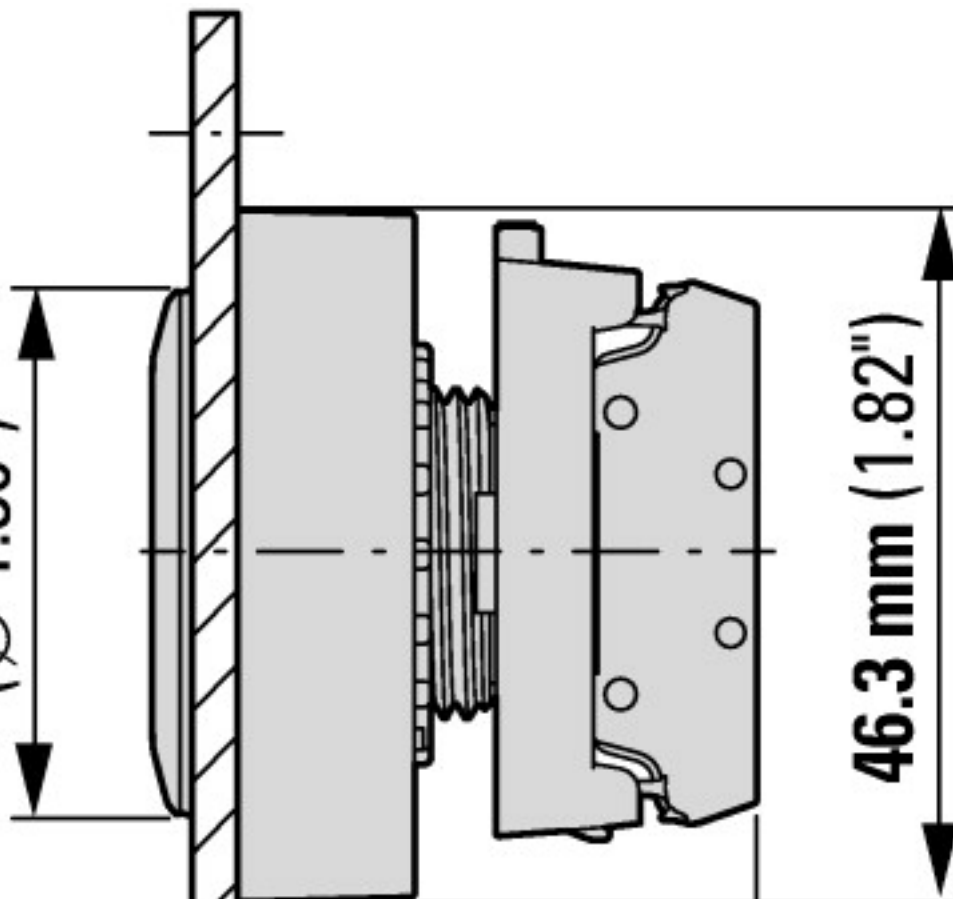
Product Standards			IEC/EN 60947-5; UL 508; CSA-C22.2 No. 14-05; CSA-C22.2 No. 94-91; CE marking
UL File No.			E29184
UL Category Control No.			NKCR
CSA File No.			012528
CSA Class No.			3211-03
North America Certification			UL listed, CSA certified
Degree of Protection			UL/CSA Type 3R, 4X, 12, 13



con 2 elementi di contatto standard M22-K...

Ø 35.4 mm

(Ø 1.39")



46.3 mm (1.82")

11.8 mm
(0.46")

37.5 mm
(1.48")

con elementi di contatto Flat-Rear M22-FK...

