

# Panasonic®

## Guida all'installazione

Istruzioni di installazione incluse

### Telecamera di rete

N. modello **WV-SP105, WV-SP102**



(Questa illustrazione rappresenta la WV-SP105.)

Prima di tentare di collegare o utilizzare questo prodotto, si prega di leggere attentamente queste istruzioni e di conservare questo manuale per usi futuri.

Il numero del modello è abbreviato in alcune descrizioni contenute in questo manuale. Questo documento è la Guida all'installazione intesa all'utilizzo in altri paesi al di fuori del Giappone.



Il fulmine con punta a freccia all'interno del triangolo equilatero è inteso ad avvertire l'utente della presenza all'interno dell'apparecchio di una "tensione pericolosa" non isolata d'ampiezza sufficiente a costituire un pericolo di scossa elettrica.



Il punto esclamativo all'interno del triangolo equilatero è inteso ad avvertire l'utente della presenza di importanti istruzioni sull'uso e la manutenzione (servizio) nella pubblicazione che accompagna l'apparecchio.

Scollegamento dell'alimentazione. In un'unità con o senza interruttori ON-OFF l'energia elettrica è sempre fornita all'unità quando il cavo di alimentazione è inserito nell'alimentatore; tuttavia, l'unità è funzionante soltanto quando l'interruttore ON-OFF è nella posizione ON. Togliere il cavo di alimentazione dalla spina per scollegare l'alimentazione principale di tutte le unità.

Per l'Europa

Noi dichiariamo sotto nostra esclusiva responsabilità che il prodotto a cui si riferisce la presente dichiarazione risulta conforme ai seguenti standard o altri documenti normativi conformi alle disposizioni delle direttive 2006/95/CE e 2004/108/CE.

#### AVVERTENZA:

- L'apparecchiatura deve essere collegata ad una presa di alimentazione principale con un collegamento di messa a terra di protezione.
- La spina dell'alimentazione principale o un accoppiatore di apparecchiature deve rimanere facilmente raggiungibile.
- Per prevenire il rischio di incendio o di scossa elettrica, non esporre questa apparecchiatura alla pioggia o all'umidità.
- L'apparecchiatura non deve essere esposta a gocciolamenti o spruzzi e nessun oggetto riempito di liquidi, come ad esempio un vaso, deve essere messo sull'apparecchiatura.
- Tutte le procedure relative all'installazione di questo prodotto devono essere eseguite da personale di assistenza qualificato o installatori di sistema.
- In caso di APPARECCHIATURA COLLEGATA PERMANENTEMENTE priva di INTERRUPTORE PRINCIPALE OMNIPOLARE o di interruttore automatico omniolare, l'installazione deve essere eseguita in conformità con tutte le norme di installazione applicabili.
- I collegamenti devono essere conformi alla normativa elettrica locale.

# Indice

Istruzioni per la sicurezza importanti.....	4
Limitazione di responsabilità.....	5
Esonero dalla garanzia.....	5
Prefazione.....	6
Funzioni principali.....	6
Riguardo ai manuali dell'utente.....	7
Requisiti di sistema del PC.....	7
Marchi di fabbrica e marchi di fabbrica registrati.....	8
Riguardo a copyright e licenza.....	8
Sicurezza di rete.....	9
Precauzioni.....	9
Precauzioni per l'installazione.....	12
Principali controlli operativi.....	14
Installazione.....	15
Collegamento.....	22
Configurazione delle impostazioni di rete.....	25
Correzione dei difetti di funzionamento.....	27
Dati tecnici.....	28
Accessori standard.....	31
Accessori opzionali.....	31

## Istruzioni per la sicurezza importanti

- 1) Leggere queste istruzioni.
- 2) Conservare queste istruzioni.
- 3) Tener conto di tutte le avvertenze.
- 4) Seguire tutte le istruzioni.
- 5) Non utilizzare questa apparecchiatura vicino all'acqua.
- 6) Pulire soltanto con un panno asciutto.
- 7) Non bloccare alcuna fessura per la ventilazione. Installare in conformità con le istruzioni del produttore.
- 8) Non installare vicino a qualsiasi fonte di calore come radiatori, valvole di regolazione del calore, stufe o altre apparecchiature (inclusi amplificatori) che producono calore.
- 9) Non vanificare l'obiettivo di sicurezza della spina polarizzata o con messa a terra. Una spina polarizzata ha due lame di cui una più larga dell'altra. Una spina con messa a terra ha due lame e un terzo polo per la messa a terra. La lama più larga o il terzo polo sono forniti per la sicurezza. Se la spina fornita non è adatta alla propria presa, consultare un elettricista per la sostituzione della presa obsoleta.
- 10) Proteggere il cavo di alimentazione in modo che non venga calpestato o pizzicato particolarmente presso le spine, le prese di corrente e nel punto dove fuoriesce dall'apparecchiatura.
- 11) Utilizzare soltanto accessori specificati dal produttore.
- 12) Utilizzare soltanto con il carrello, il supporto, il cavalletto, la staffa o il piano specificati dal produttore o venduti con l'apparecchiatura. Quando si utilizza un carrello, prestare attenzione quando si sposta la combinazione di carrello/apparecchiatura per evitare ferite causate da rovesciamenti.



- 13) Disinserire la spina di questa apparecchiatura durante i temporali con fulmini o quando non la si utilizza per lunghi periodi di tempo.
- 14) Per la manutenzione rivolgersi a personale di assistenza qualificato. La manutenzione è necessaria quando l'apparecchiatura è stata danneggiata in qualsiasi modo, come ad esempio quando il cavo o la spina di alimentazione sono danneggiati, è stato rovesciato del liquido o sono caduti degli oggetti sull'apparecchiatura, l'apparecchiatura è stata esposta alla pioggia o all'umidità, non funziona normalmente o è stata fatta cadere.

## Limitazione di responsabilità

QUESTA PUBBLICAZIONE VIENE FORNITA "COSÌ COM'È" SENZA GARANZIE DI NESSUN GENERE, SIANO ESSE ESPRESSE O IMPLICITE, INCLUSE MA NON LIMITATE ALLE GARANZIE IMPLICITE DI COMMERCIALIZZABILITÀ, IDONEITÀ PER QUALSIASI FINE PARTICOLARE O NON VIOLAZIONE DEI DIRITTI DI TERZI.

QUESTA PUBBLICAZIONE POTREBBE CONTENERE INESATTEZZE TECNICHE O ERRORI TIPOGRAFICI. MODIFICHE VENGONO AGGIUNTE ALLE INFORMAZIONI QUI CONTENUTE, IN QUALSIASI MOMENTO, PER IL MIGLIORAMENTO DI QUESTA PUBBLICAZIONE E/O DEL(-I) PRODOTTO(-I)

## Esonero dalla garanzia

IN NESSUN CASO Panasonic Corporation DOVRÀ ESSERE RITENUTA RESPONSABILE NEI CONFRONTI DI ALCUNA PARTE O PERSONA, FATTA ECCEZIONE PER LA SOSTITUZIONE O LA MANUTENZIONE RAGIONEVOLE DEL PRODOTTO, NEI CASI, INCLUSI MA NON LIMITATI AI SEGUENTI:

- (1) QUALSIASI DANNO E PERDITA, INCLUSI SENZA LIMITAZIONE, QUELLI DIRETTI O INDIRETTI, SPECIALI, CONSEGUENTI O ESEMPLARI, DERIVATI O RELATIVI AL PRODOTTO;
- (2) LESIONI PERSONALI O QUALSIASI DANNO CAUSATO DALL'UTILIZZO SCORRETTO O DALL'ESECUZIONE NEGLIGENTE DI OPERAZIONI DA PARTE DELL'UTENTE;
- (3) SMONTAGGIO, RIPARAZIONE O MODIFICA NON AUTORIZZATI DEL PRODOTTO DA PARTE DELL'UTENTE;
- (4) INCONVENIENTI O QUALSIASI PERDITA DERIVATI DALLA MANCATA VISUALIZZAZIONE DELLE IMMAGINI, DOVUTI A QUALSIASI MOTIVO O CAUSA INCLUSI QUALSIASI GUASTO O PROBLEMA DEL PRODOTTO;
- (5) QUALSIASI PROBLEMA, CONSEGUENTE INCONVENIENTE, PERDITA O DANNO DERIVATO DAL SISTEMA COMBINATO CON DISPOSITIVI DI TERZI;
- (6) QUALSIASI RICHIESTA DI RISARCIMENTO O AZIONE LEGALE PER DANNI, AVVIATA DA QUALSIASI PERSONA O ORGANIZZAZIONE IN QUANTO SOGGETTO FOTOGENICO, A CAUSA DELLA VIOLAZIONE DELLA PRIVACY RISULTATA DAL FATTO CHE UNA CERTA IMMAGINE DELLA TELECAMERA DI SORVEGLIANZA, INCLUSI I DATI SALVATI, PER QUALCHE MOTIVO, VENGA RESA PUBBLICA O VENGA UTILIZZATA PER QUALSIASI SCOPO;
- (7) PERDITA DI DATI REGISTRATI CAUSATA DA QUALSIASI GUASTO.

## Prefazione

Le telecamere di rete WV-SP105/WV-SP102 sono progettate per funzionare utilizzando un PC su una rete (10BASE-T/100BASE-TX).

Collegandosi ad una rete (LAN) o ad Internet, le immagini dalla telecamera possono essere monitorate su un PC tramite una rete.

### **WV-SP105**

- Dimensione massima di cattura dell'immagine: 1280 x 960 (Rapporto di formato 4:3), 1280 x 720 (Rapporto di formato 16:9)
- Zoom supplementare

### **WV-SP102**

- Dimensione massima di cattura dell'immagine: 640 x 480 (Rapporto di formato 4:3), 640 x 360 (Rapporto di formato 16:9)

---

#### **Nota:**

- È necessario configurare le impostazioni di rete del PC e del suo ambiente di rete per monitorare sul PC le immagini dalla telecamera. È necessario inoltre che sul PC sia installato un browser web.
- 

## Funzioni principali

### **Doppia codifica H.264 e JPEG**

Possono essere fornite simultaneamente le uscite stream H.264 e JPEG.

### **Funzione Power over Ethernet**

Quando si collega con un dispositivo PoE (Power over Ethernet), l'alimentazione verrà fornita collegando semplicemente un cavo LAN. (conforme a IEEE802.3af)

### **Funzione Adaptive Black Stretch**

La compressione del nero (black crushing) nelle parti più scure degli oggetti, che hanno varie intensità di illuminazione, viene corretta per rendere un'immagine più visibile.

### **Zoom supplementare (soltanto WV-SP105)**

Nell'area di cattura dell'immagine di 1,3 megapixel del sensore di immagine MOS, viene estratta per la ripresa la parte centrale di circa 0,3 megapixel. Questo consente di riprendere con un effetto di zoom superiore. Quando è applicata la dimensione di cattura dell'immagine "VGA", il fattore di zoom può essere regolato fino a 2x.

## Riguardo ai manuali dell'utente

Ci sono i seguenti 2 manuali di istruzioni per le WV-SP105, WV-SP102.

- Guida all'installazione: Spiega come installare e collegare i dispositivi.
- Manuale di istruzioni (PDF): Spiega come eseguire le impostazioni e come utilizzare questa telecamera.

Adobe® Reader® è necessario per leggere questo manuale di istruzioni (PDF) sul CD-ROM fornito. Se Adobe® Reader® non fosse installato sul PC, scaricare l'ultima versione di Adobe® Reader® dal sito web di Adobe ed installarlo.

"SP105" riportati nelle istruzioni e nelle illustrazioni utilizzate in questo manuale di istruzioni indicano le WV-SP105.

"SP102" riportati nelle istruzioni e nelle illustrazioni utilizzate in questo manuale di istruzioni indicano le WV-SP102.

In questo manuale di istruzioni vengono utilizzate le schermate in inglese.

## Requisiti di sistema del PC

CPU:	Consigliato Intel® Core™ 2 Duo 2.4 GHz o superiore
Memoria:	512 MB o superiore (Quando si utilizza Microsoft® Windows® 7 o Microsoft® Windows Vista® è necessaria una memoria di almeno 1 GB.)
Interfaccia di rete:	1 porta 10BASE-T/100BASE-TX
Monitor:	Dimensione di cattura dell'immagine: 1024 x 768 pixel o superiore Colore: Colore reale a 24-bit o superiore
SO:	Microsoft® Windows® 7 Professional (64-bit) Microsoft® Windows® 7 Professional (32-bit) Microsoft® Windows Vista® Business SP1 (32-bit) Microsoft® Windows® XP Professional SP3
Browser web:	Windows® Internet Explorer® 8.0 (Microsoft® Windows® 7 Professional (32-bit/64-bit)) Windows® Internet Explorer® 7.0 (Microsoft® Windows Vista® Business SP1 (32-bit)) Microsoft® Internet Explorer® 6.0 SP3 (Microsoft® Windows® XP Professional SP3)
Altri:	Unità CD-ROM (È necessaria per leggere il manuale di istruzioni ed utilizzare il software sul CD-ROM fornito.) DirectX® 9.0c o successivo Adobe® Reader® (È necessario per leggere il manuale di istruzioni sul CD-ROM fornito.)

---

**Importante:**

- Se si utilizza un PC che non soddisfa i suddetti requisiti, la visualizzazione delle immagini potrebbe rallentare oppure il browser web potrebbe diventare inutilizzabile.
  - Microsoft® Windows® XP Professional 64-bit Edition non è supportato.
  - Quando si utilizza IPv6 per la comunicazione, utilizzare Microsoft® Windows® 7 o Microsoft® Windows Vista®.
- 

**Nota:**

- Far riferimento a "Notes on Windows Vista® / Windows® 7" (PDF) per ulteriori informazioni riguardo ai requisiti di sistema del PC ed alle precauzioni quando si utilizza Microsoft® Windows® 7 o Microsoft® Windows Vista®.
- 

## Marchi di fabbrica e marchi di fabbrica registrati

- Microsoft, Windows, Windows Vista, Internet Explorer, ActiveX e DirectX sono marchi di fabbrica registrati o marchi di fabbrica di Microsoft Corporation negli Stati Uniti d'America e/o negli altri paesi.
- Schermate dei prodotti Microsoft riprodotte con l'autorizzazione di Microsoft Corporation.
- Intel e Intel Core sono marchi di fabbrica registrati o marchi di fabbrica di Intel Corporation negli Stati Uniti d'America e negli altri paesi.
- Adobe, il logotipo Adobe e Reader sono marchi di fabbrica registrati o marchi di fabbrica di Adobe Systems Incorporated negli Stati Uniti d'America e/o negli altri paesi.
- iPad, iPhone e iPod touch sono marchi di fabbrica di Apple Inc., registrati negli Stati Uniti d'America e negli altri paesi.
- Android è un marchio di fabbrica di Google Inc. L'utilizzo di questo marchio di fabbrica è soggetto alle Autorizzazioni Google.
- Tutti gli altri marchi di fabbrica citati in questo testo sono di proprietà dei rispettivi proprietari.

## Riguardo a copyright e licenza

La distribuzione, la riproduzione, il disassemblaggio, la decompilazione e la retroingegnerizzazione del software fornito con questo prodotto sono tutti espressamente proibiti. In aggiunta, è proibita l'esportazione di qualsiasi software fornito con questo prodotto in violazione delle leggi sull'esportazione.



## Sicurezza di rete

Poiché questa unità verrà utilizzata collegandola ad una rete, si richiama l'attenzione sui seguenti rischi riguardanti la sicurezza.

- ① Fuga o furto di informazioni attraverso questa unità
- ② Utilizzo di questa unità per operazioni illegali eseguite da individui con intenti dolosi
- ③ Interferenza con questa unità o sua sospensione eseguiti da individui con intenti dolosi

È propria responsabilità prendere precauzioni come quelle descritte di seguito per proteggersi contro i succitati rischi di sicurezza della rete.

- Utilizzare questa unità in una rete protetta mediante un firewall, etc.
- Se questa unità è collegata ad una rete che comprende PC, assicurarsi che il sistema non sia infetto da virus informatici o altri programmi dannosi (utilizzando un programma antivirus aggiornato regolarmente, un programma contro spyware, etc.).
- Proteggere la propria rete contro gli accessi non autorizzati limitando gli utenti a quelli che effettuano il login con un nome utente ed una password autorizzati.
- Implementare misure quali l'autenticazione dell'utente per proteggere la propria rete contro la fuga o il furto di informazioni, compresi dati di immagine, informazioni per l'autenticazione (nomi utente e password), informazioni dell'e-mail di allarme, informazioni del server FTP ed informazioni del server DDNS.
- Dopo che è stato effettuato l'accesso all'unità da parte dell'amministratore, accertarsi di chiudere il browser.
- Modificare periodicamente la password dell'amministratore.
- Non installare la telecamera in posizioni dove la telecamera o i cavi possano essere distrutti o danneggiati da individui con intenti dolosi.

## Precauzioni

### **Rivolgersi al rivenditore per i lavori di installazione.**

I lavori di installazione richiedono tecnica ed esperienza. La mancata osservanza di questa precauzione può causare incendi, scosse elettriche, ferite o danni a questo prodotto.

Non esitare a rivolgersi al rivenditore.

### **Interrompere immediatamente l'utilizzo se si verifica qualcosa di anomalo con questo prodotto.**

Se fuoriesce fumo da questo prodotto oppure si sente odore di bruciato provenire da questo prodotto, interromperne immediatamente l'utilizzo e contattare il rivenditore.

Spegnerlo immediatamente e rivolgersi a personale di assistenza qualificato per la riparazione.

### **Non tentare di smontare o modificare questo prodotto.**

La mancata osservanza di questa precauzione può causare incendi o scosse elettriche.

Rivolgersi al rivenditore per le riparazioni o ispezioni.

### **Non inserire nessun oggetto estraneo.**

Questo potrebbe danneggiare permanentemente questo prodotto.

Spegnerlo immediatamente e rivolgersi a personale di assistenza qualificato per la riparazione.

### **Selezionare un'area di installazione che possa supportare il peso totale.**

La selezione di una superficie di installazione non appropriata può causare la caduta o il rovesciamento di questo prodotto, procurando ferite.

Il lavoro di installazione deve essere iniziato dopo aver eseguito un sufficiente rinforzo.

**Si devono compiere ispezioni periodiche.**

La ruggine sulle parti metalliche o sulle viti può causare la caduta di questo prodotto e provocare ferite o incidenti.

Rivolgersi al rivenditore per le ispezioni.

**Non utilizzare questo prodotto in un ambiente infiammabile.**

La mancata osservanza di questa precauzione può causare un'esplosione e provocare ferite.

**Evitare di installare questo prodotto in posizioni dove si verificano danni da sale o viene prodotto gas corrosivo.**

In caso contrario, le parti di montaggio si deterioreranno e potranno verificarsi incidenti quali la caduta del prodotto.

**Si devono implementare misure di protezione contro la caduta di questo prodotto.**

La mancata osservanza di questa precauzione può causare una caduta e provocare ferite.

Assicurarsi di installare il cavo di sicurezza.

**Si deve utilizzare la staffa di montaggio appositamente progettata.**

La mancata osservanza di questa precauzione può causare una caduta e provocare ferite o incidenti.

Utilizzare la staffa di montaggio progettata appositamente per l'installazione.

**Non installare questo prodotto in posizioni soggette a vibrazioni.**

L'allentamento delle viti o dei bulloni di montaggio può causare la caduta del prodotto e provocare ferite.

**Installare questo prodotto in una posizione sufficientemente alta per evitare che persone e oggetti urtino il prodotto.**

La mancata osservanza di questa precauzione può causare una caduta e provocare ferite o incidenti.

**Non colpire o scuotere con forza questo prodotto.**

La mancata osservanza di questa precauzione può causare incendi o ferite.

**Spegner questo prodotto durante il cablaggio.**

La mancata osservanza di questa precauzione può causare scosse elettriche. Inoltre, un cortocircuito o un cablaggio errato possono causare incendi.

**Non sfregare i bordi delle parti metalliche con le mani.**

La mancata osservanza di questa precauzione può causare ferite.

**Spegner questo prodotto quando lo si pulisce.**

La mancata osservanza di questa precauzione può causare ferite.

**[Precauzioni per l'utilizzo]****Questo prodotto è stato progettato per essere utilizzato all'interno. Il prodotto non è utilizzabile all'esterno.****Questo prodotto non ha un interruttore di alimentazione.**

Quando lo si spegne, spegnere l'interruttore automatico.

**Per un utilizzo continuo con prestazioni stabili**

Non utilizzare questo prodotto in condizioni di caldo o umidità per un lungo periodo. La mancata osservanza di questa precauzione causa il deterioramento dei componenti e ha come risultato l'accorciamento della vita del prodotto. Non esporre questo prodotto a fonti di calore diretto quale un riscaldatore.

**Maneggiare questo prodotto con cura.**

Non far cadere questo prodotto e non procurare colpi o vibrazioni al prodotto. La mancata osservanza di questa precauzione può causare inconvenienti.

**Riguardo al monitor del PC**

Quando si visualizza a lungo la stessa immagine sul monitor, il monitor può essere danneggiato. Si consiglia di utilizzare un salvaschermo.

**Quando verrà rilevato un errore, questo prodotto verrà riavviato automaticamente.**

Questo prodotto sarà inutilizzabile per circa 2 minuti dopo il riavvio, esattamente come quando lo si accende.

### **Pulitura del corpo di questo prodotto**

Accertarsi di aver spento il prodotto prima di pulirlo.

Non utilizzare detergenti abrasivi forti quando si pulisce questo prodotto. In caso contrario, si può causare scolorimento.

Quando si utilizza un panno chimico per la pulizia, leggere le precauzioni fornite con il panno chimico.

### **Nel caso in cui lo sporco sia difficile da rimuovere, utilizzare un detergente delicato e strofinare con delicatezza.**

Nel caso in cui lo sporco sia difficile da rimuovere, utilizzare un detergente delicato e strofinare con delicatezza. Pulire poi il detergente rimasto con un panno asciutto.

### **Intervallo di trasmissione**

L'intervallo di trasmissione dell'immagine può rallentare a seconda dell'ambiente di rete, delle prestazioni del PC, del soggetto ripreso, del numero di accessi, etc.

### **Etichetta del codice**

Le etichette del codice (accessori) sono necessarie quando si richiede assistenza per un inconveniente. Prestare attenzione a non perdere queste etichette. Si consiglia di attaccare una delle etichette sulla custodia del CD-ROM.

### **Scolorimento sul filtro colore del sensore d'immagine MOS**

Quando si filma costantemente una fonte di luce forte come un riflettore, il filtro colore del sensore d'immagine MOS può deteriorarsi e può causare scolorimento. Anche quando si cambia la direzione fissa della ripresa dopo aver filmato costantemente un riflettore per un certo periodo, lo scolorimento può rimanere.

### **AVC Patent Portfolio License**

THIS PRODUCT IS LICENSED UNDER THE AVC PATENT PORTFOLIO LICENSE FOR THE PERSONAL USE OF A CONSUMER OR OTHER USES IN WHICH IT DOES NOT RECEIVE REMUNERATION TO (i) ENCODE VIDEO IN COMPLIANCE WITH THE AVC STANDARD ("AVC VIDEO") AND/OR (ii) DECODE AVC VIDEO THAT WAS ENCODED BY A CONSUMER ENGAGED IN A PERSONAL ACTIVITY AND/OR WAS OBTAINED FROM A VIDEO PROVIDER LICENSED TO PROVIDE AVC VIDEO. NO

LICENSE IS GRANTED OR SHALL BE IMPLIED FOR ANY OTHER USE. ADDITIONAL INFORMATION MAY BE OBTAINED FROM MPEG LA, L.L.C.  
SEE [HTTP://WWW.MPEGLA.COM](http://www.mpegla.com)

### **Sfarfallio**

A causa dell'influenza della luce, può talvolta verificarsi sfarfallio. In questo caso, selezionare "Scena all'interno" per "Modalità di controllo della luce". Selezionare "Scena all'interno (50Hz)" o "Scena all'interno(60Hz)" a seconda della frequenza dell'alimentazione nella propria zona. Far riferimento al Manuale di istruzioni (PDF) per ulteriori informazioni riguardo all'impostazione.

In condizioni di luce estremamente forte, può verificarsi sfarfallio anche quando è selezionato "Scena all'interno" per "Modalità di controllo della luce".

Quando il livello di luminosità (illuminazione) sullo schermo viene impostato su un livello relativamente basso con i pulsanti [Luminosità], si può verificare frequentemente sfarfallio. In tali casi, uno dei rimedi seguenti può ridurre lo sfarfallio.

- Moderare le intensità di illuminazione degli oggetti modificando la direzione della telecamera.
- Impostare il livello di luminosità (illuminazione) sullo schermo su un livello più chiaro con i pulsanti [Luminosità].

### **Scolorimento sulle immagini causato dall'effetto della modalità di controllo della luce**

Quando è selezionato "Scena all'interno" per "Modalità di controllo della luce", la tonalità delle parti più luminose sullo schermo può essere deteriorata rispetto a quando è selezionato "ELC".

### **Sfocatura del colore su pattern di disegno dettagliati**

Quando ci sono pattern di disegno dettagliati sulle immagini, può verificarsi la sfocatura del colore su queste parti.

### **Rumore con macchie bianche**

Quando i livelli di luminosità degli oggetti sono troppo bassi, può apparire rumore con macchie bianche sullo schermo.

## Precauzioni per l'installazione

**Non sarà assunta nessuna responsabilità da parte della nostra società in relazione alle conseguenze risultanti dall'utilizzo, il danneggiamento o entrambi della telecamera.**

**Questo prodotto è stato progettato per essere utilizzato all'interno.**

Il prodotto non è utilizzabile all'esterno.

Non esporre il prodotto alla luce solare diretta per ore e non installare il prodotto vicino ad un riscaldatore o ad un condizionatore d'aria. In caso contrario, si possono causare deformazione, scolorimento e un cattivo funzionamento. Tenere il prodotto lontano da acqua e umidità.

### Posizione di installazione

Non collocare questo prodotto nelle seguenti posizioni:

- Posizioni dove si può bagnare a causa di pioggia o schizzi d'acqua
- Posizioni dove viene utilizzato un agente chimico quali una piscina
- Posizioni soggette a umidità, polvere, vapore e fumi oleosi
- Posizioni in ambienti specifici dove sono presenti solventi o un ambiente infiammabile
- Posizioni dove vengono generate radiazioni, raggi X, forti onde radio o un forte campo magnetico
- Posizioni dove vengono prodotti gas corrosivi, posizioni dove possono essere causati danni dall'aria salmastra quali la riva del mare
- Posizioni dove la temperatura non è compresa tra 0 °C e +40 °C.
- Posizioni soggette a vibrazioni (Questo prodotto non è progettato per l'utilizzo su veicoli.)
- Posizioni soggette a condensazione come risultato di drastici cambiamenti della temperatura

**Accertarsi di rimuovere questo prodotto se non lo si sta utilizzando.**

### Prima dell'installazione

- Per montare questo prodotto si deve utilizzare la staffa di montaggio della telecamera procuratasi localmente.
- Quando si montano il prodotto e la staffa di montaggio della telecamera su un soffitto o su una parete, utilizzare le viti descritte a pagina 16. Le viti da utilizzare non sono fornite. Preparare le viti a seconda del materiale, della struttura, della robustezza e di altri fattori dell'area di montaggio e del peso totale degli oggetti da montare.
- Assicurarsi che la superficie di montaggio, l'ancoraggio e le viti siano sufficientemente robusti.
- Non montare il prodotto su un pannello di cartongesso o su una superficie di legno in quanto sono troppo deboli. Se non è possibile evitare il montaggio di questo prodotto su una superficie di questo tipo, la superficie deve essere sufficientemente rinforzata.

### Avvitamento delle viti

- Le viti ed i bulloni devono essere stretti con una coppia di torsione dell'avvitamento adeguato a seconda del materiale e della robustezza dell'area di installazione.
- Non utilizzare un avvitatore ad impatto. L'utilizzo di un avvitatore ad impatto può danneggiare le viti o causare un avvitamento eccessivo.
- Quando si stringe una vite, posizionare la vite ad angolo retto rispetto alla superficie. Dopo aver stretto le viti o i bulloni, eseguire un controllo visivo per assicurarsi che l'avvitamento sia sufficiente e non ci sia gioco.

### Misure di prevenzione della caduta

Quando si collega un cavo di sicurezza esterno, selezionare un punto di collegamento in modo che niente possa colpire le persone in seguito al danneggiamento della staffa di montaggio. La lunghezza del cavo deve essere regolata in modo da eliminare allentamenti.

### **Regolazione dell'angolo**

Assicurarsi di aver allentato la vite della staffa di montaggio della telecamera quando si regola l'angolo della telecamera. Se si cambia l'angolo della telecamera mentre la vite è stretta, si applica forza eccessiva sulla staffa di montaggio della telecamera e su questo prodotto e di conseguenza si possono danneggiare. Assicurarsi di stringere saldamente l'elemento di fissaggio dopo la regolazione dell'angolo della telecamera.

### **Interferenza radio**

Quando questo prodotto viene utilizzato vicino ad una antenna TV/radio, un campo elettrico o un campo magnetico forte (vicino ad un motore, ad un trasformatore o ad una linea di alimentazione), le immagini possono essere distorte e si può produrre rumore sonoro.

### **PoE (Power over Ethernet)**

Utilizzare un hub/dispositivo PoE conforme allo standard IEEE802.3af.

### **Router**

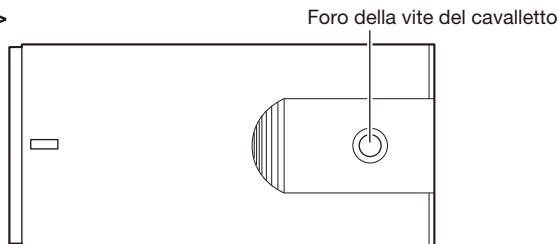
Quando si collega questo prodotto ad Internet, utilizzare un router a banda larga con la funzione di port forwarding (NAT, IP masquerade). Far riferimento al Manuale di istruzioni (PDF) per ulteriori informazioni circa la funzione di port forwarding.

### **Impostazione di ora e data**

È necessario impostare ora e data prima di mettere in funzione questo prodotto. Far riferimento al Manuale di istruzioni (PDF) sul CD-ROM fornito per le descrizioni di come eseguire le impostazioni.

# Principali controlli operativi

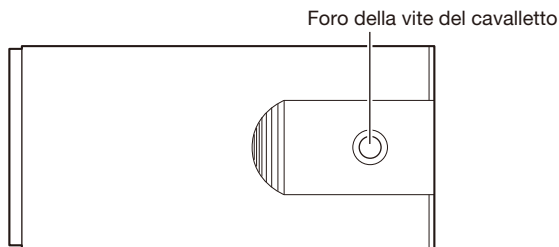
## <Vista superiore>



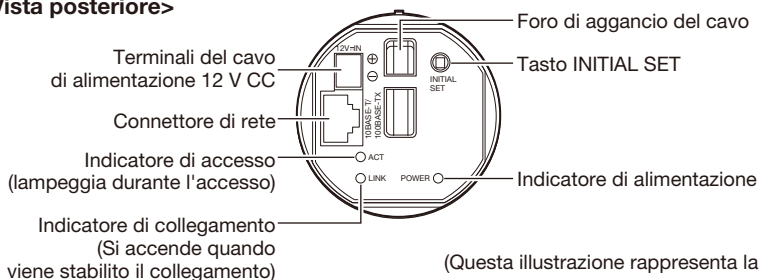
## <Vista laterale>



## <Vista inferiore>



## <Vista posteriore>



(Questa illustrazione rappresenta la WV-SP105.)

## Riguardo al tasto [INITIAL SET]

Dopo aver spento la telecamera, accendere la telecamera mentre si tiene premuto questo tasto ed attendere circa 5 o più secondi senza rilasciare questo tasto. Attendere circa 2 minuti dopo aver rilasciato il tasto. La telecamera verrà avviata e verranno inizializzate le impostazioni incluse le impostazioni di rete. Prima di inizializzare le impostazioni, si consiglia di annotarsi anticipatamente le impostazioni.

## Collegamento del cavo di sicurezza

Se l'area di installazione è sufficientemente robusta (☞ pagina 16), fissare il cavo di sicurezza fornito sull'area di installazione.

In caso contrario, procurarsi un altro cavo in grado di sostituire il cavo di sicurezza (accessorio). Quanto segue è un esempio di collegamento del cavo di sicurezza.

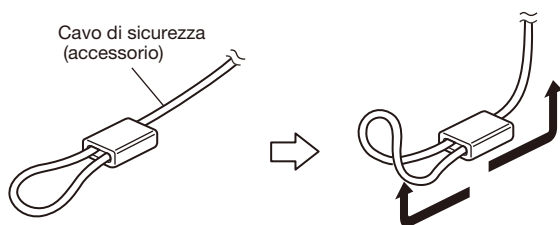
### Importante:

- Assicurarsi di installare il cavo di sicurezza. Rivolgersi al proprio rivenditore per l'installazione.
- Prestare attenzione in modo che la telecamera non si giri. Non rimuovere la pellicola di copertura della telecamera finché non viene completata l'installazione.
- Quando si stacca la lastra posteriore\*, incastrare la lastra sul pannello posteriore della telecamera. (La lastra posteriore non è attaccata alla telecamera.)

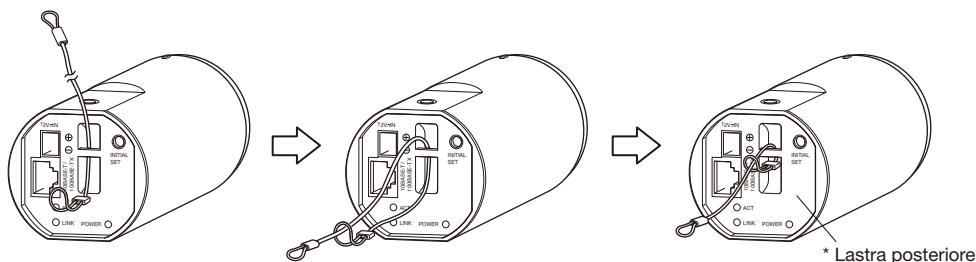
## Installazione a soffitto

Per l'installazione verranno utilizzati la staffa di montaggio della telecamera (procuratasi localmente) ed il cavo di sicurezza (accessorio).

- 1 Piegare la parte ad anello e il collo dell'anello del cavo di sicurezza (accessorio).



- 2 Agganciare il cavo di sicurezza (accessorio) al foro di aggancio del cavo.



- ① Far passare la parte ad anello del cavo di sicurezza (accessorio) attraverso il foro di aggancio del cavo.
- ② Far passare l'altra estremità del cavo di sicurezza attraverso la parte ad anello del cavo di sicurezza.

## Montaggio della telecamera

La telecamera verrà montata sulla staffa di montaggio della telecamera (procuratasi localmente). Dopo aver determinato il campo ottico angolare, verrà fissato il cavo di sicurezza.

### Importante:

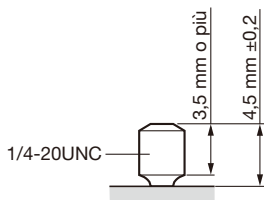
- L'area di installazione deve essere sufficientemente robusta per sostenere la telecamera e la staffa di montaggio della telecamera (procuratasi localmente).
- La staffa di montaggio della telecamera (procuratasi localmente) deve essere montata sulla parte di fondazione della costruzione o una parte adeguatamente robusta.
- Per prevenire che la robustezza del montaggio diminuisca, non utilizzare viti da legno per fissare la staffa di montaggio della telecamera (procuratasi localmente).
- La telecamera non può essere montata su una custodia della telecamera o una testa di brandeggio orizzontale/verticale.

**1** Fissare la staffa di montaggio della telecamera (procuratasi localmente) in una posizione di installazione e montare la telecamera sulla staffa di montaggio della telecamera. Preparare le viti di montaggio a seconda del materiale dell'area dove si deve installare la staffa di montaggio della telecamera (procuratasi localmente). Il metodo di installazione può differire a seconda del materiale dell'area sulla quale si deve installare la staffa.

Quando si installa su acciaio: Fissare con bulloni e dadi (M6 o M8).

Quando si installa su cemento: Fissare con bulloni di ancoraggio (M6 o M8).

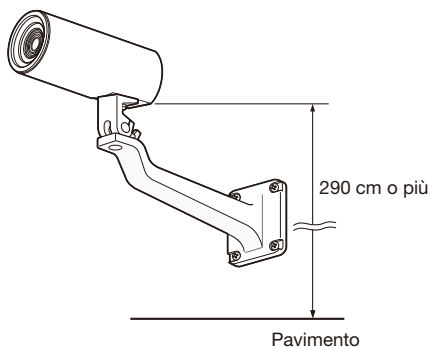
Dimensioni e condizioni necessarie della vite della staffa di montaggio della telecamera sono descritte di seguito:



Se la vite della staffa di montaggio della telecamera è troppo lunga, regolare la lunghezza della vite utilizzando un distanziatore in modo da soddisfare dimensioni e condizioni descritte nell'illustrazione.

### Importante:

- Quando si monta la staffa di montaggio della telecamera (procuratasi localmente) su una parete, accertarsi di rispettare l'altezza di montaggio descritta sull'illustrazione.



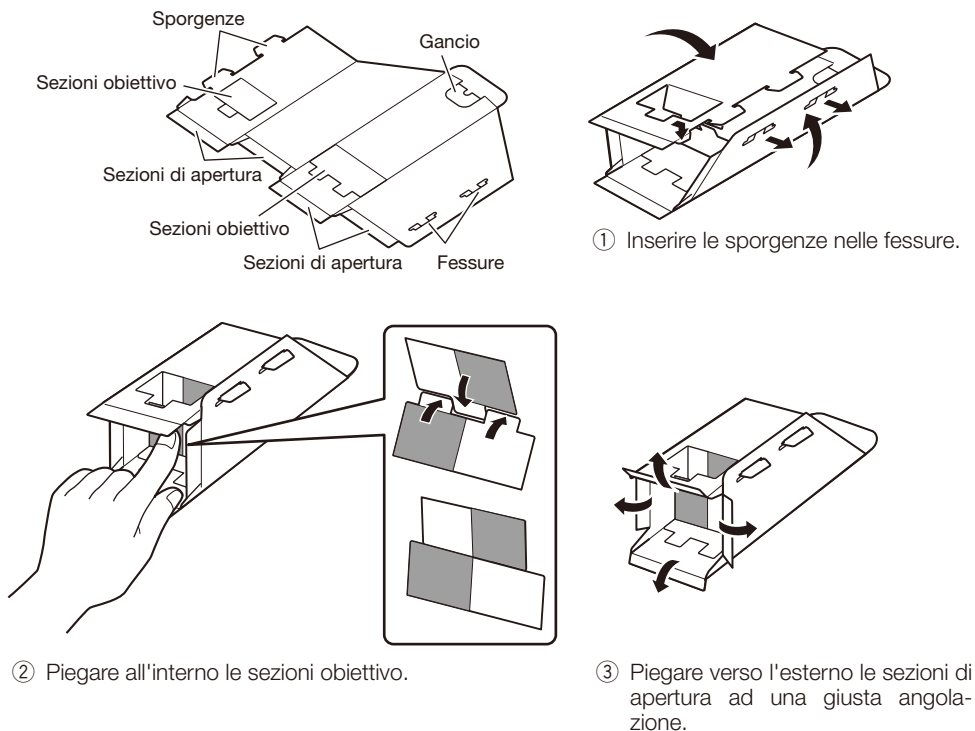


## Fissaggio del coperchio di regolazione dell'angolo alla telecamera

### Importante:

- Il coperchio di regolazione dell'angolo (accessorio) è concepito per la regolazione provvisoria del campo ottico angolare. Eseguire la regolazione definitiva mentre si osservano effettivamente le immagini su un monitor.
- Il coperchio di regolazione dell'angolo è progettato appositamente per questo prodotto.

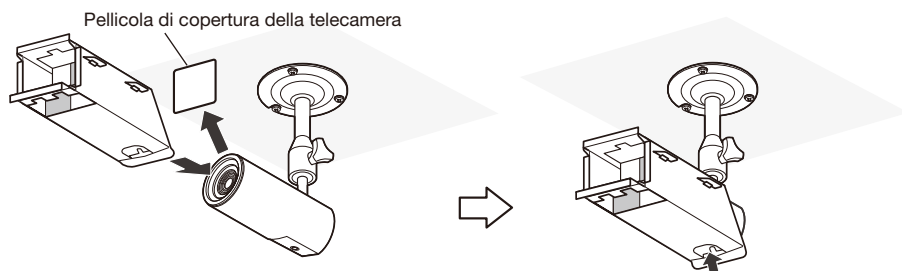
**1** Costruire il coperchio di regolazione dell'angolo (accessorio).



**2** Fissare il coperchio alla telecamera.

Quando si fissa il coperchio di regolazione dell'angolo alla telecamera, utilizzare un foro per la vite del cavalletto inutilizzato per prevenire la caduta del coperchio e per determinare la posizione per controllare il campo ottico angolare. Mettere l'adesivo (accessorio) sul foro per la vite del cavalletto dopo aver controllato il campo ottico angolare.

### <Per il montaggio a soffitto>

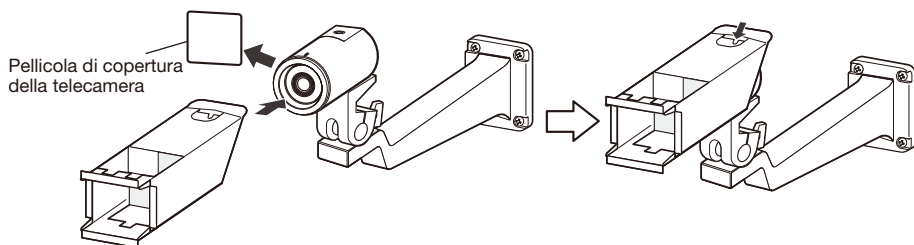


Rimuovere la pellicola di copertura della telecamera.

Assicurarsi che il gancio sia situato nella parte inferiore e collocare il coperchio di regolazione dell'angolo sulla telecamera.

Piegare il gancio all'interno e mettere il gancio sul foro per la vite del cavalletto per il fissaggio.

### <Per il montaggio a parete>



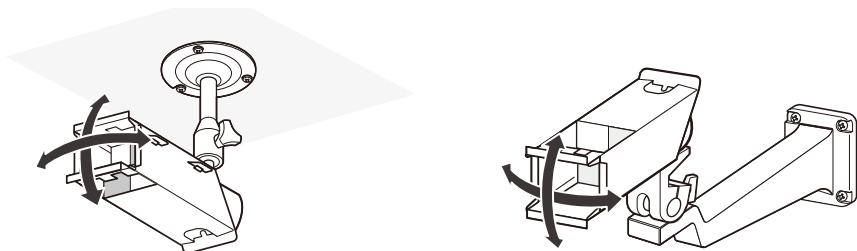
Rimuovere la pellicola di copertura della telecamera.

Assicurarsi che il gancio sia situato nella parte superiore e collocare il coperchio di regolazione dell'angolo sulla telecamera.

Piegare il gancio all'interno e mettere il gancio sul foro per la vite del cavalletto per il fissaggio.

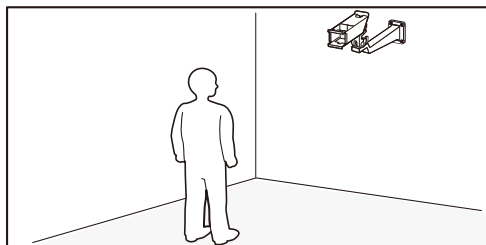
## Regolazione del campo ottico angolare

Regolare l'angolo della telecamera. L'angolo può essere regolato muovendo la telecamera verticalmente o orizzontalmente.

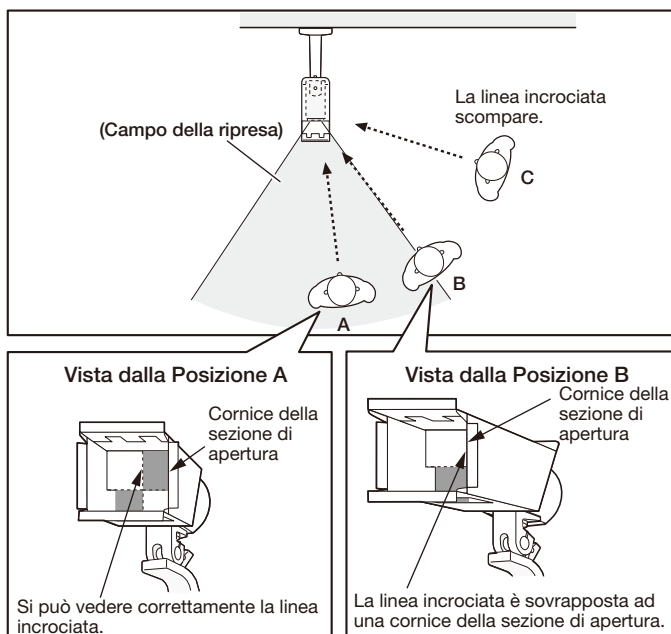


## Metodo di controllo del campo ottico angolare

- 1 Controllare il campo della ripresa con il coperchio di regolazione dell'angolo fissato sulla telecamera.



- 2 Si può vedere il coperchio di regolazione dell'angolo come illustrato quando si guarda verso la telecamera da un'area della quale si desidera effettuare la ripresa.



**\* Il campo ottico angolare può essere controllato nello stesso modo da sinistra, dall'alto e dal basso.**

## Rimozione del coperchio di regolazione dell'angolo

Dopo aver determinato l'angolo di installazione della telecamera, rimuovere il coperchio di regolazione dell'angolo. Accertarsi che la telecamera sia fissata alla staffa di montaggio della telecamera e posizionare l'adesivo (accessorio) sul foro per la vite del cavalletto sul quale era stato messo il gancio del coperchio di regolazione dell'angolo.

## Fissaggio del cavo di sicurezza sul soffitto o sulla parete

Fissare il cavo di sicurezza sulla parte di fondazione della costruzione o una parte adeguatamente robusta (resistenza alla trazione minima 196 N).

Preparare la vite di fissaggio a seconda del materiale dell'area dove si deve fissare il cavo di sicurezza.

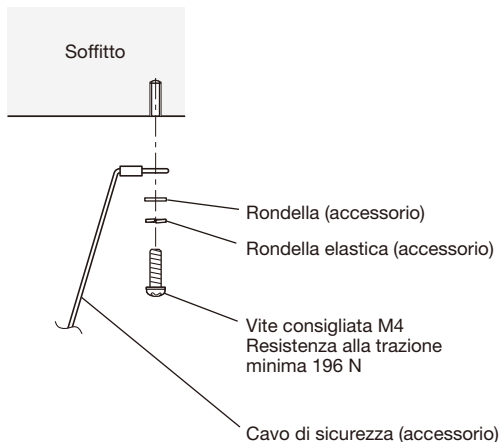
Per il montaggio a soffitto, utilizzare il cavo di sicurezza (accessorio), la rondella (accessorio) e la rondella elastica (accessorio). Per il montaggio a parete, utilizzare un kit del cavo di sicurezza (procuratosi localmente).

---

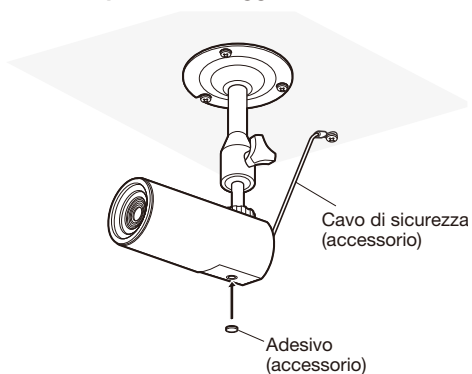
### Importante:

- Il cavo di sicurezza deve essere regolato in modo da eliminare allentamenti.
  - Assicurarsi di aver installato il cavo di sicurezza per prevenire una caduta della telecamera che può provocare ferite o incidenti in caso di distacco della telecamera.
  - Per prevenire che la robustezza del montaggio diminuisca, non utilizzare viti da legno per fissare il cavo di sicurezza.
-

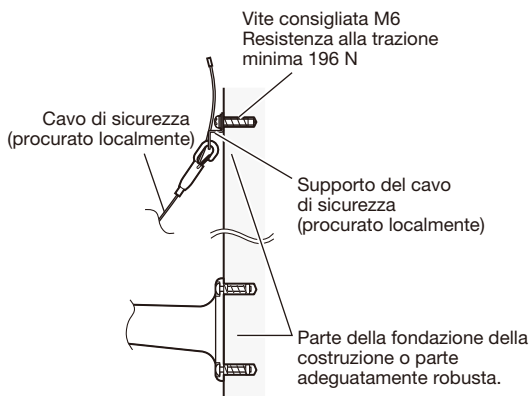
## <Per il montaggio a soffitto>



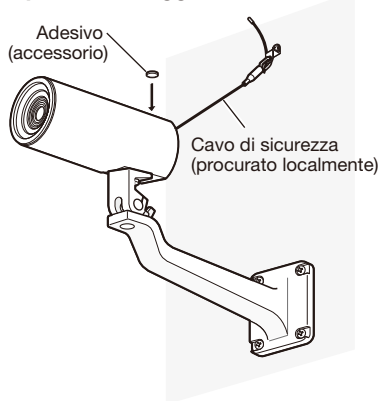
## <Esempio di montaggio>



## <Per il montaggio a parete>



## <Esempio di montaggio>



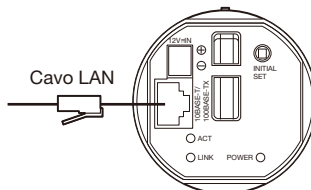
# Collegamento

## Precauzione:

- COLLEGARE ESCLUSIVAMENTE AD UN ALIMENTATORE CLASSE 2 A 12 V CC (UL 1310/CSA 223) o A UNA FONTE DI ALIMENTAZIONE LIMITATA (IEC/EN/UL/CSA 60950-1).

Prima di cominciare i collegamenti, spegnere questa telecamera ed i dispositivi da collegare. Controllare e preparare i dispositivi ed i cavi necessari per il collegamento.

- 1 Collegare un cavo LAN (categoria 5 o superiore, dritto, STP) al connettore di rete sulla parte posteriore della telecamera.



(Questa illustrazione rappresenta la WV-SP105.)

- 2 Collegare il cavo di alimentazione.

## Importante:

- L'alimentazione 12 V CC deve essere isolata dall'alimentazione CA commerciale.

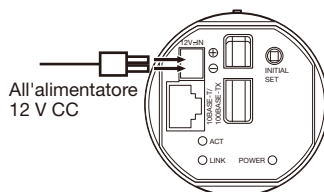
## ● Quando si utilizza alimentazione 12 V CC\*

- 1 Allentare la vite della spina del cavo di alimentazione (accessorio).
- 2 Collegare il cavo dell'alimentazione 12 V CC\* alla spina del cavo di alimentazione. Spelare da 3 mm a 7 mm dall'estremità del cavo e torcere sufficientemente la parte spelata del cavo per evitare cortocircuiti.

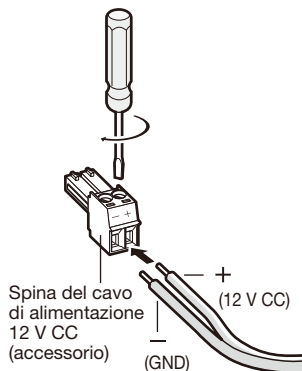
### Specifiche del cavo (conduttore elettrico):

- 16 AWG - 28 AWG, Nucleo singolo, intrecciato
- Controllare se la parte spelata del cavo non è esposta ed è saldamente collegata.
  - 3 Stringere la vite della spina del cavo di alimentazione (accessorio). (Coppia di torsione dell'avvitamento consigliata: 0,34 N·m)
  - 4 Collegare la spina del cavo di alimentazione (accessorio) al terminale di alimentazione 12 V CC sulla parte posteriore della telecamera.

\* COLLEGARE ESCLUSIVAMENTE AD UN ALIMENTATORE CLASSE 2 A 12 V CC (UL 1310/CSA 223) o A UNA FONTE DI ALIMENTAZIONE LIMITATA (IEC/EN/UL/CSA 60950-1).



(Questa illustrazione rappresenta la WV-SP105.)



---

**Importante:**

- Assicurarsi di utilizzare la spina del cavo di alimentazione (accessorio) fornita con questo prodotto.
  - Assicurarsi di inserire completamente la spina del cavo di alimentazione (accessorio) nel terminale di alimentazione 12 V CC. In caso contrario, si potrebbe danneggiare la telecamera o causare un cattivo funzionamento.
  - Montare la telecamera in modo che non venga applicata forza eccessiva sul cavo di alimentazione.
  - Accertarsi di utilizzare un adattatore CA conforme alle specifiche riguardanti alimentazione e consumo di corrente (☞ pag. 28).
- 

**● Quando si utilizza PoE (conforme a IEEE802.3af)**

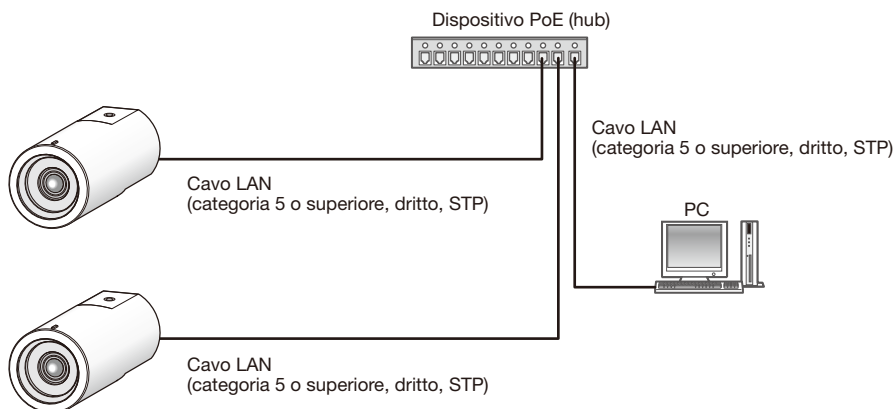
Collegare un cavo LAN (categoria 5 o superiore, dritto, STP) tra un dispositivo PoE (quale un hub) ed il connettore di rete della telecamera.

---

**Importante:**

- Utilizzare tutti e 4 i doppi (8 pin) del cavo LAN.
  - La lunghezza massima del cavo è 100 m.
  - Assicurarsi che il dispositivo PoE utilizzato sia conforme allo standard IEEE802.3af.
  - Quando si collegano sia l'alimentatore 12 V CC sia il dispositivo PoE per l'alimentazione, verrà utilizzato l'alimentatore 12 V CC per l'alimentazione.
  - Quando si scollega il cavo LAN, collegare nuovamente il cavo dopo circa 2 secondi. Se il cavo viene ricollegato velocemente, l'alimentazione può non essere fornita dal dispositivo PoE.
-

## Esempio di collegamento quando ci si collega ad una rete utilizzando un hub PoE



### <Cavo necessario>

Cavo LAN (categoria 5 o superiore, dritto, STP)

---

#### Importante:

- La telecamera deve essere collegata solamente a reti PoE senza instradamento sull'impianto esterno quando si utilizza PoE.
  - Utilizzare uno switching hub o un router conforme a 10BASE-T/100BASE-TX.
  - L'alimentatore è necessario per ciascuna telecamera di rete. Quando si utilizza un dispositivo PoE (hub), non è necessario l'alimentatore 12 V CC.
-

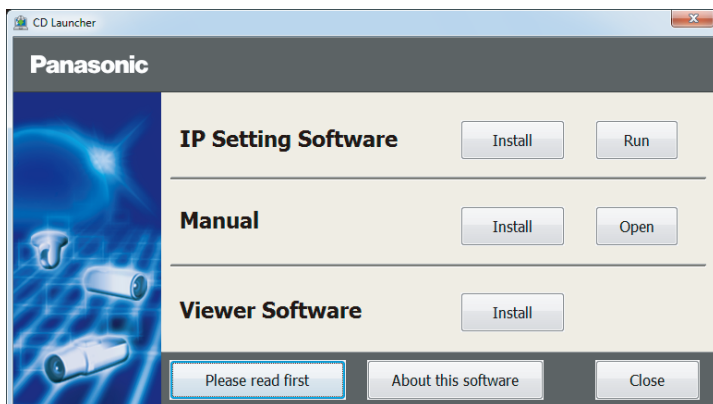


## Configurazione delle impostazioni di rete

### Configurazione della telecamera in modo che vi si possa accedere da un PC

Le seguenti descrizioni si riferiscono a quando la telecamera è configurata con le impostazioni predefinite. Se si sta utilizzando un software firewall sul proprio PC, il Programma di configurazione può non essere in grado di trovare nessuna telecamera sulla propria rete. Configurare l'impostazione della telecamera dopo aver temporaneamente disattivato il software firewall. Rivolgersi all'amministratore di rete o al proprio fornitore di servizi Internet per informazioni circa la configurazione delle impostazioni di rete.

- 1 Inserire il CD-ROM fornito nell'unità CD-ROM del proprio PC.
  - Verrà visualizzato il Contratto di licenza. Leggere il contratto e selezionare "I accept the term in the license agreement", quindi cliccare [OK].
  - Verrà visualizzata la finestra del launcher. Se la finestra del launcher non venisse visualizzata, cliccare due volte sul file "CDLauncher.exe" sul CD-ROM.



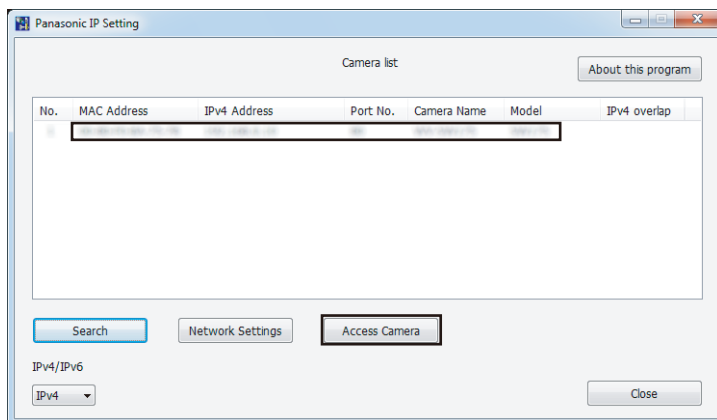
---

**Nota:**

- Far riferimento a "Utilizzo del CD-ROM" nel Manuale di istruzioni sul CD-ROM fornito per ulteriori informazioni riguardo al launcher del CD.
- 

- 2 Cliccare il pulsante [Run] accanto a [IP Setting Software]. Verrà visualizzata la schermata [Panasonic IP Setting]. Cliccare il pulsante [Network Settings] dopo aver selezionato l'indirizzo MAC/l'indirizzo IP della telecamera da configurare.

- 3 Selezionare la telecamera che si desidera configurare e cliccare [Access Camera].



**Nota:**

- Quando vengono visualizzate le telecamere sulla schermata [Panasonic IP Setting], cliccare la telecamera con l'indirizzo MAC uguale all'indirizzo MAC stampato sulla telecamera che si desidera configurare.

- 4 Se viene visualizzata la schermata di installazione del software visualizzatore "Network Camera View 4S", seguire le istruzioni della procedura guidata per avviare l'installazione. (Il software visualizzatore viene installato dalla telecamera.)

- Verrà visualizzata la pagina "In diretta".
- Se non si riesce ad installare il software visualizzatore "Network Camera View 4S" o se non vengono visualizzate le immagini, cliccare il pulsante [Install] accanto a [Viewer Software] sulla finestra del launcher per installare il software.
- Eseguire le impostazioni di [Ora e data] nella pagina "Config" - "Base" prima di utilizzare la telecamera.

**Nota:**

- Se non viene visualizzata nessuna immagine sulla pagina "In diretta", far riferimento a Correzione dei difetti di funzionamento nel Manuale di istruzioni sul CD-ROM fornito.
- È possibile incrementare la sicurezza della rete crittografando l'accesso alle telecamere utilizzando la funzione HTTPS. Far riferimento al Manuale di istruzioni sul CD-ROM fornito per come configurare le impostazioni HTTPS.
- Cliccare il pulsante [Config] sulla pagina "In diretta", verrà visualizzata la finestra di autenticazione dell'utente. Digitare il nome dell'utente e la password predefiniti come segue ed effettuare il login.  
Nome dell'utente: admin  
Password: 12345
- Quando si modificano le impostazioni riguardanti le impostazioni di rete, quali la modalità di connessione, l'indirizzo IP e la maschera di sottorete, cliccare il pulsante [Network Settings] nella schermata [Panasonic IP Setting] come indicato nel passaggio 3, quindi modificare ciascuna impostazione.
- A causa di miglioramenti della sicurezza nell'"IP Setting Software", le "Network Settings" della telecamera da configurare non potranno essere modificate una volta trascorsi 20 minuti dopo l'accensione della telecamera. (Quando il periodo effettivo è impostato su "Soltanto 20 min" in "Configurazione facile dell'IP".)  
Tuttavia, le impostazioni possono essere modificate dopo 20 minuti per le telecamere nella modalità di impostazione iniziale.
- È disponibile il "Network Camera Recorder with Viewer Software Lite" che supporta il monitoraggio in diretta e la registrazione di immagini da più telecamere. Per ulteriori informazioni, far riferimento al nostro sito web (<http://security.panasonic.com/pss/security/support/info.html>).

## Correzione dei difetti di funzionamento

**Prima di richiedere la riparazione, controllare i sintomi con la tabella seguente.**

Rivolgersi al proprio rivenditore se un problema non può essere risolto anche dopo aver controllato e provato la soluzione nella tabella, oppure se il problema non è descritto sotto.

Sintomo	Causa/soluzione	Pagine di riferimento
<b>L'unità non si accende.</b>	<p><b>Quando si utilizza alimentazione CC</b></p> <ul style="list-style-type: none"><li>• L'alimentazione 12 V CC è collegata al terminale di alimentazione? → Controllare se il collegamento è stato stabilito correttamente.</li><li>• L'adattatore CA utilizzato è conforme alle specifiche? → Controllare le specifiche riguardanti l'adattatore CA.</li></ul> <p><b>Quando si utilizza un dispositivo PoE per l'alimentazione</b></p> <ul style="list-style-type: none"><li>• Il dispositivo PoE ed il connettore di rete sulla parte posteriore della telecamera sono collegati utilizzando un cavo LAN (4-doppini)? → Controllare se il collegamento è stato stabilito correttamente.</li><li>• A seconda del dispositivo PoE, l'alimentazione verrà interrotta quando la richiesta di potenza supera il suo limite di potenza totale per tutte le porte PoE. → Far riferimento al manuale di istruzioni del dispositivo PoE utilizzato.</li></ul>	22, 23

## Dati tecnici

### ● Base

Alimentazione:	12 V CC, PoE (conforme a IEEE802.3af)
Consumo di corrente:	WV-SP105 12 V CC*: 200 mA, PoE: 2,8 W (Dispositivo classe 2) WV-SP102 12 V CC*: 140 mA, PoE: 2,0 W (Dispositivo classe 2)
	* COLLEGARE ESCLUSIVAMENTE AD UN ALIMENTATORE CLASSE 2 A 12 V CC (UL 1310/CSA 223) o A UNA FONTE DI ALIMENTAZIONE LIMITATA (IEC/EN/UL/CSA 60950-1).
Temperatura ambiente di funzionamento:	Da 0 °C a +40 °C
Umidità ambiente di funzionamento:	Inferiore all'90 % (senza condensazione)
Dimensioni:	55 mm (L) x 55 mm (A) x 122 mm (P) (esclusi connettori/terminali)
Massa:	WV-SP105: Circa 180 g WV-SP102: Circa 170 g
Finitura:	Argento fino (501)

### ● Telecamera

Sensore di immagine:	WV-SP105: Sensore d'immagine MOS di tipo 1/3 WV-SP102: Sensore d'immagine MOS di tipo 1/5
Pixel efficaci:	WV-SP105: Circa 1,3 megapixel WV-SP102: Circa 0,32 megapixel
Area di scansione:	WV-SP105: 4,80 mm (H) x 3,60 mm (V) WV-SP102: 2,69 mm (H) x 2,02 mm (V)
Sistema di scansione:	Progressivo
Illuminazione minima:	WV-SP105: Colore: 0,8 lx (F2.2, Otturatore lento automatico: Off (1/30 s) AGC: Alto) 0,05 lx (F2.2, Otturatore lento automatico: max 16/30 s, AGC: Alto)* BW: 0,4 lx (F2.2, Otturatore lento automatico: Off (1/30 s), AGC: Alto) 0,03 lx (F2.2, Otturatore lento automatico: max 16/30 s, AGC: Alto)* * Valore convertito WV-SP102: Colore: 2,0 lx (F2.0, Otturatore lento automatico: Off (1/30 s) AGC: Alto) 0,3 lx (F2.0, Otturatore lento automatico: max 8/30 s, AGC: Alto)* BW: 1,3 lx (F2.0, Otturatore lento automatico: Off (1/30 s) AGC: Alto) 0,16 lx (F2.0, Otturatore lento automatico: max 8/30 s, AGC: Alto)* * Valore convertito
Guadagno (AGC):	On(Basso)/ On(Medio)/ On(Alto)/ Off
Adaptive Black Stretch:	On/Off

Impostazione della modalità di controllo della luce:	Scena all'interno (50 Hz/60 Hz)/ELC
Tempo massimo di esposizione:	WV-SP105: 1/30 s, 3/100 s, 3/120 s, 2/100 s, 2/120 s, 1/100 s, 1/120 s, 1/250 s, 1/500 s, 1/1000 s, 1/2000 s, 1/4000 s, 1/10000 s WV-SP102: 1/30 s, 3/100 s, 3/120 s, 2/100 s, 2/120 s, 1/100 s, 1/120 s, 1/250 s, 1/500 s, 1/1000 s, 1/2000 s, 1/4000 s, 1/8000 s
Otturatore lento automatico:	WV-SP105: Off(1/30 s), max 2/30 s, max 3/30 s, max 4/30 s, max 6/30 s, max 10/30 s, max 16/30 s WV-SP102: Off(1/30 s), max 2/30 s, max 3/30 s, max 4/30 s, max 8/30 s
Modalità bianco e nero semplice:	Off/Auto
Bilanciamento del bianco:	ATW1/ ATW2/ AWC
Riduzione del rumore digitale:	Alta/Bassa
Analitica video	
Rilevamento del volto*:	On/Off (con l'impostazione di notifica XML)
Zona di privacy:	On/Off (fino a 2 zone disponibili)
Titolo telecamera sullo schermo:	Fino a 16 caratteri (caratteri alfanumerici, simboli) On/Off
Allarme del VMD:	On/Off, 4 aree disponibili

\* Per utilizzare le funzioni "Notifica XML" e "Rilevamento del volto", è necessario installare il software aggiuntivo.

## ● Obiettivo

Rapporto dello zoom:	WV-SP105: 2x con zoom supplementare in VGA WV-SP102: -
Lunghezza focale:	WV-SP105: 3,54 mm WV-SP102: 2,00 mm
Campo di apertura:	WV-SP105: 1:2.2 WV-SP102: 1:2.0
Campo di messa a fuoco:	0,5 m - ∞
Campo ottico angolare:	WV-SP105: Orizzontale: 70,3 °, Verticale: 55,4 ° WV-SP102: Orizzontale: 66,9 °, Verticale: 52,3 °

## ● Rete

Rete:	10BASE-T/100BASE-TX, connettore RJ45
Risoluzione:	WV-SP105: Rapporto di formato: 4:3 H.264 1280x960/ VGA (640x480)/ QVGA (320x240), max 30 fps JPEG 1280x960/ VGA (640x480)/ QVGA (320x240), max 30 fps Rapporto di formato: 16:9 H.264 1280x720/ 640x360/ 320x180, max 30 fps JPEG 1280x720/ 640x360/ 320x180, max 30 fps WV-SP102: Rapporto di formato: 4:3 H.264 VGA (640x480)/QVGA (320x240), max 30 fps JPEG VGA (640x480)/QVGA (320x240), max 30 fps

Rapporto di formato: 16:9  
H.264 640x360/ 320x180, max 30 fps  
JPEG 640x360/ 320x180, max 30 fps

Metodo di compressione  
delle immagini\*1:

H.264  
Qualità dell'immagine: Bassa(Priorità del movimento)/  
Normale/ Fine(Priorità della qualità dell'immagine)  
Tipo di trasmissione: Unicast/Multicast  
Bit rate video:  
Bit rate costante: 64 kbps/ 128 kbps/ 256 kbps/ 384 kbps/  
512 kbps/ 768 kbps/ 1024 kbps/ 1536 kbps/ 2048 kbps/  
3072 kbps/ 4096 kbps/ 8192 kbps\*/ Illimitato  
\*Soltanto per la WV-SP105  
Priorità del frame rate: 1 fps/ 3 fps/ 5 fps/ 7,5 fps/ 10 fps/  
12 fps/ 15 fps/ 20 fps/ 30 fps

JPEG

Qualità dell'immagine: 0 Super fine/ 1 Fine /2/ 3/ 4/  
5 Normale/ 6/ 7/ 8/ 9 Bassa (10 passi: 0-9)  
Tipo di trasmissione: PULL/PUSH

Intervallo di trasmissione:

0,1 fps - 30 fps (Il frame rate dei JPEG sarà limitato quando si  
visualizzano sia immagini JPEG sia immagini H.264.)

Controllo della larghezza  
di banda:

Illimitato/ 64 kbps/ 128 kbps/ 256 kbps/ 384 kbps/ 512 kbps/  
768 kbps/ 1024 kbps/ 2048 kbps/ 4096 kbps/ 8192 kbps

Protocollo:

IPv6: TCP/IP, UDP/IP, HTTP, RTP, FTP, SMTP, DNS, NTP, SNMP  
IPv4: TCP/IP, UDP/IP, HTTP, RTSP, RTP, RTP/RTCP, FTP, SMTP,  
DHCP, DNS, DDNS, NTP, SNMP

SO\*2 \*3:

Microsoft Windows 7 Professional (64-bit)  
Microsoft Windows 7 Professional (32-bit)  
Microsoft Windows Vista Business SP1 (32-bit)  
Microsoft Windows XP Professional SP3

Browser:

Windows Internet Explorer 8.0  
(Microsoft Windows 7 Professional (32-bit/64-bit))  
Windows Internet Explorer 7.0  
(Microsoft Windows Vista Business SP1 (32-bit))  
Microsoft Internet Explorer 6.0 SP3  
(Microsoft Windows XP Professional SP3)

Numero massimo di accessi  
contemporanei:

14 (Dipende dalle condizioni della rete)

Cliente FTP:

Trasmissione di immagini di allarme, trasmissione periodica  
all'FTP

Multiscreen:

Si possono visualizzare simultaneamente su un multiscreen fino  
a 16 immagini della telecamera. (Inclusa la telecamera stessa)

Compatibilità con telefoni cellulari:

Immagine JPEG

Compatibilità con terminali mobili:  
(All'ottobre 2013)\*4

iPad, iPhone, iPod touch (iOS 4.2.1 o successivo)  
Terminali mobili Android™

\*1 La trasmissione per 2 stream può essere impostata singolarmente nello stesso metodo di compressione.

\*2 Far riferimento a "Notes on Windows Vista® / Windows® 7" (PDF) per ulteriori informazioni riguardo ai requisiti di sistema del PC ed alle precauzioni quando si utilizza Microsoft Windows 7 o Microsoft Windows Vista.

\*3 Quando si utilizza IPv6 per la comunicazione, utilizzare Microsoft Windows 7 o Microsoft Windows Vista.

\*4 Per ulteriori informazioni riguardo ai dispositivi compatibili, far riferimento al nostro sito web (<http://security.panasonic.com/pss/security/support/info.html>).

## Accessori standard

Guida all'installazione (questo documento) .....	1 set
Cartolina di garanzia .....	1 set
CD-ROM*1 .....	1 pz.
Etichetta del codice *2 .....	1 pz.

Le parti seguenti vengono utilizzate durante le procedure di installazione.

Spina del cavo di alimentazione .....	1 pz.
Coperchio di regolazione dell'angolo .....	1 pz.
Cavo di sicurezza .....	1 pz.
Rondella .....	1 pz.
Rondella elastica .....	1 pz.
Adesivo (sopra il foro per la vite del cavalletto) .....	1 pz.

\*1 Il CD-ROM contiene i manuali di istruzioni (i PDF) e diversi tipi di programmi e strumenti software.

\*2 Questa etichetta può essere necessaria per la gestione della rete. L'amministratore di rete deve conservare l'etichetta del codice.

## Accessori opzionali

Licenza utente accessoria (Per H.264) .....	BB-HCA8A BB-HCA8CE
---	-----------------------

## Informazioni per gli utenti sulla raccolta e l'eliminazione di vecchie apparecchiature e batterie usate



Questi simboli sui prodotti, sull'imballaggio, e/o sulle documentazioni o manuali accompagnanti i prodotti indicano che i prodotti elettrici, elettronici e le batterie usate non devono essere buttati nei rifiuti domestici generici.

Per un trattamento adeguato, recupero e riciclaggio di vecchi prodotti e batterie usate, vi preghiamo di portarli negli appositi punti di raccolta, secondo la legislazione vigente nel vostro Paese e le Direttive 2002/96/EC e 2006/66/EC.

Smaltendo correttamente questi prodotti e le batterie, contribuirete a salvare importanti risorse e ad evitare i potenziali effetti negativi sulla salute umana e sull'ambiente che altrimenti potrebbero verificarsi in seguito ad un trattamento inappropriato dei rifiuti.

Per ulteriori informazioni sulla raccolta e sul riciclaggio di vecchi prodotti e batterie, vi preghiamo di contattare il vostro comune, i vostri operatori per lo smaltimento dei rifiuti o il punto vendita dove avete acquistato gli articoli.

Sono previste e potrebbero essere applicate sanzioni qualora questi rifiuti non siano stati smaltiti in modo corretto ed in accordo con la legislazione nazionale .



### Per utenti commerciali nell'Unione Europea

Se desiderate eliminare apparecchiature elettriche ed elettroniche, vi preghiamo di contattare il vostro commerciante od il fornitore per maggiori informazioni.

### [Informazioni sullo smaltimento rifiuti in altri Paesi fuori dall'Unione Europea]

Questi simboli sono validi solo all'interno dell'Unione Europea. Se desiderate smaltire questi articoli, vi preghiamo di contattare le autorità locali od il rivenditore ed informarvi sulle modalità per un corretto smaltimento.



**Cd**

### Nota per il simbolo delle batterie (esempio con simbolo chimico riportato sotto il simbolo principale):

Questo simbolo può essere usato in combinazione con un simbolo chimico; in questo caso è conforme ai requisiti indicati dalla Direttiva per il prodotto chimico in questione.



## Panasonic Corporation

<http://www.panasonic.com>

Panasonic Corporation  
Osaka, Japan

Authorised Representative in EU:

Panasonic Testing Centre  
Panasonic Marketing Europe GmbH  
Winsbergring 15, 22525 Hamburg, Germany



© Panasonic Corporation 2017

N1013-1047

PGQP1640YA

Stampato in Cina