

## ① Istruzioni per l'uso

# Supporto per Echo Dot Amazon

N°. 1610097

### Utilizzo conforme

Questo supporto consente di posizionare Echo Dot (2ª generazione) su una scrivania o fissato saldamente a una parete. Una piastra superiore di bloccaggio permette una facile rimozione per la pulizia e il materiale plastico traslucido accentua il bagliore della luce dell'anello Echo Dot. Il design aperto fornisce un accesso chiaro alle porte e ai controlli senza bloccare il microfono e il suono dall'altoparlante.

Per motivi di sicurezza, l'alterazione e/o la modifica del prodotto non sono consentite. Qualsiasi uso diverso da quanto indicato potrebbe arrecare danni al prodotto. Leggere attentamente le istruzioni e conservarle in un luogo sicuro. In caso di cessione del prodotto a terzi, accludere assieme le presenti istruzioni operative.

Questo prodotto è conforme ai relativi requisiti nazionali ed europei. Tutti i nomi di aziende e le denominazioni di prodotti ivi contenuti sono marchi dei rispetti proprietari. Tutti i diritti sono riservati.

### La confezione contiene

- Supporto
- 4 tasselli da parete di plastica
- 4 viti
- 4 piedini in gomma
- Istruzioni per l'uso

### Istruzioni per l'uso aggiornate

È possibile scaricare i manuali d'uso aggiornati al link [www.conrad.com/downloads](http://www.conrad.com/downloads) o con la scansione del codice QR. Seguire le istruzioni sul sito web.



### Spiegazione dei simboli



Il simbolo composto da un fulmine inscritto in un triangolo indica che sussiste un rischio per la salute, ad esempio a causa di una scossa elettrica.



Questo simbolo con il punto esclamativo inscritto in un triangolo è utilizzato per evidenziare informazioni importanti nelle presenti istruzioni per l'uso. Leggere sempre attentamente queste informazioni.



Il simbolo freccia indica suggerimenti e informazioni speciali per il funzionamento.

### Istruzioni per la sicurezza

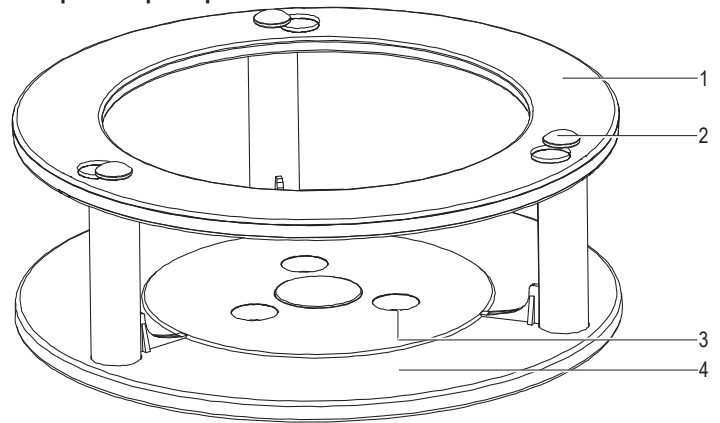


**Leggere attentamente le istruzioni per l'uso e osservare nello specifico le informazioni sulla sicurezza. In caso di mancato rispetto delle istruzioni per la sicurezza e delle informazioni sul corretto utilizzo contenute nel presente manuale, si declina qualsiasi responsabilità per eventuali danni a persone o cose. In questi casi, la garanzia decade.**

#### a) Informazioni generali

- Il dispositivo non è un giocattolo. Tenere fuori dalla portata di bambini e animali domestici.
- Non lasciare il materiale di imballaggio incustodito. Potrebbe costituire un giocattolo pericoloso per i bambini.
- Proteggere il dispositivo da temperature estreme, luce diretta del sole, forti urti, umidità elevata, condensa, gas, vapori e solventi infiammabili.
- Non sottoporre il prodotto a qualsiasi sollecitazione meccanica.
- Se non è più possibile utilizzare il prodotto in modo sicuro, metterlo fuori servizio e proteggerlo da qualsiasi uso accidentale. Il corretto funzionamento non è più garantito se il prodotto:
  - è visibilmente danneggiato,
  - non funziona più correttamente,
  - è stato conservato per lunghi periodi in condizioni ambientali avverse o
  - è stato sottoposto a gravi sollecitazioni legate al trasporto.
- Si prega di maneggiare il prodotto con cautela. Sobbalzi, urti o cadute, anche da altezze esigue, possono danneggiare il prodotto.
- Osservare anche le istruzioni di sicurezza e di funzionamento di tutti gli altri dispositivi collegati al prodotto.
- Consultare un esperto in caso di dubbi sul funzionamento, la sicurezza o la connessione dell'apparecchio.
- Manutenzione, modifiche o riparazioni devono essere eseguite esclusivamente da un tecnico o in un centro di riparazione autorizzato.
- Non esitare a contattarci o a contattare un tecnico in caso di domande che non trovino risposta in questo manuale.

### Componenti principali



- 1 Piastra superiore
- 2 Perno di bloccaggio piastra superiore
- 3 Punti di fissaggio a parete / soffitto
- 4 Piastra di base

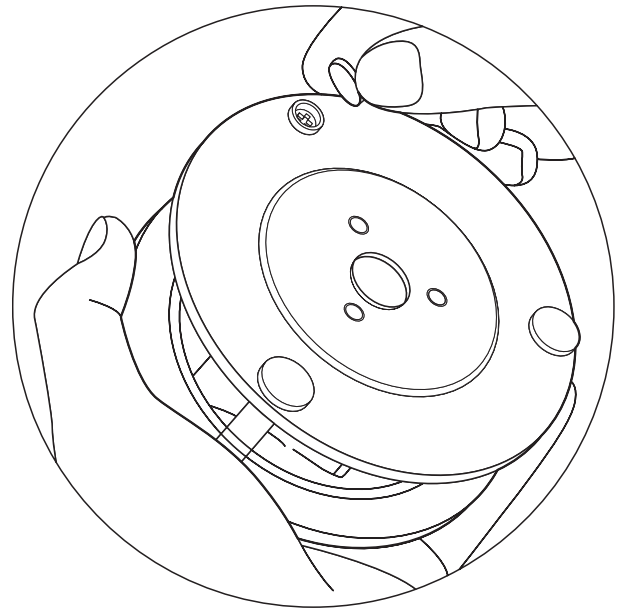
### Per cominciare

→ Una vite extra, un tassello e un piedino in gomma sono inclusi come parti di ricambio; conservarli in un luogo sicuro.

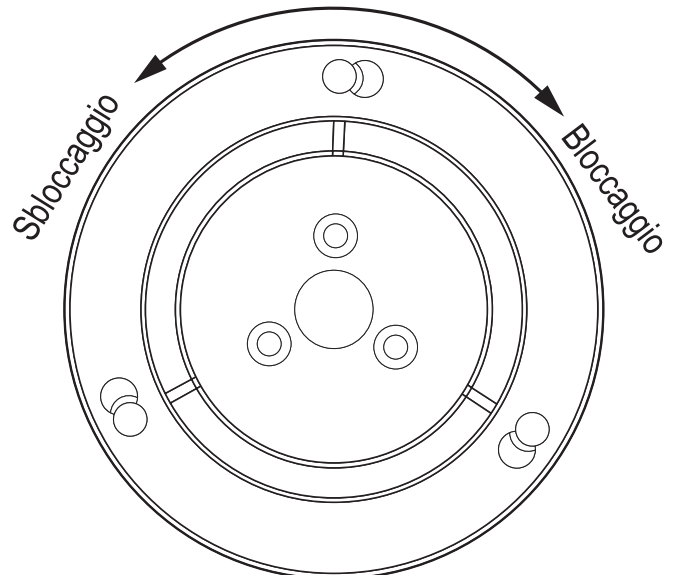
#### a) Come fissare i 4 piedini in gomma

I piedini in gomma sono inclusi per evitare che il supporto scivoli quando viene appoggiato su una scrivania. Rimuovere il retro adesivo e attaccarlo alla piastra di base come mostrato.

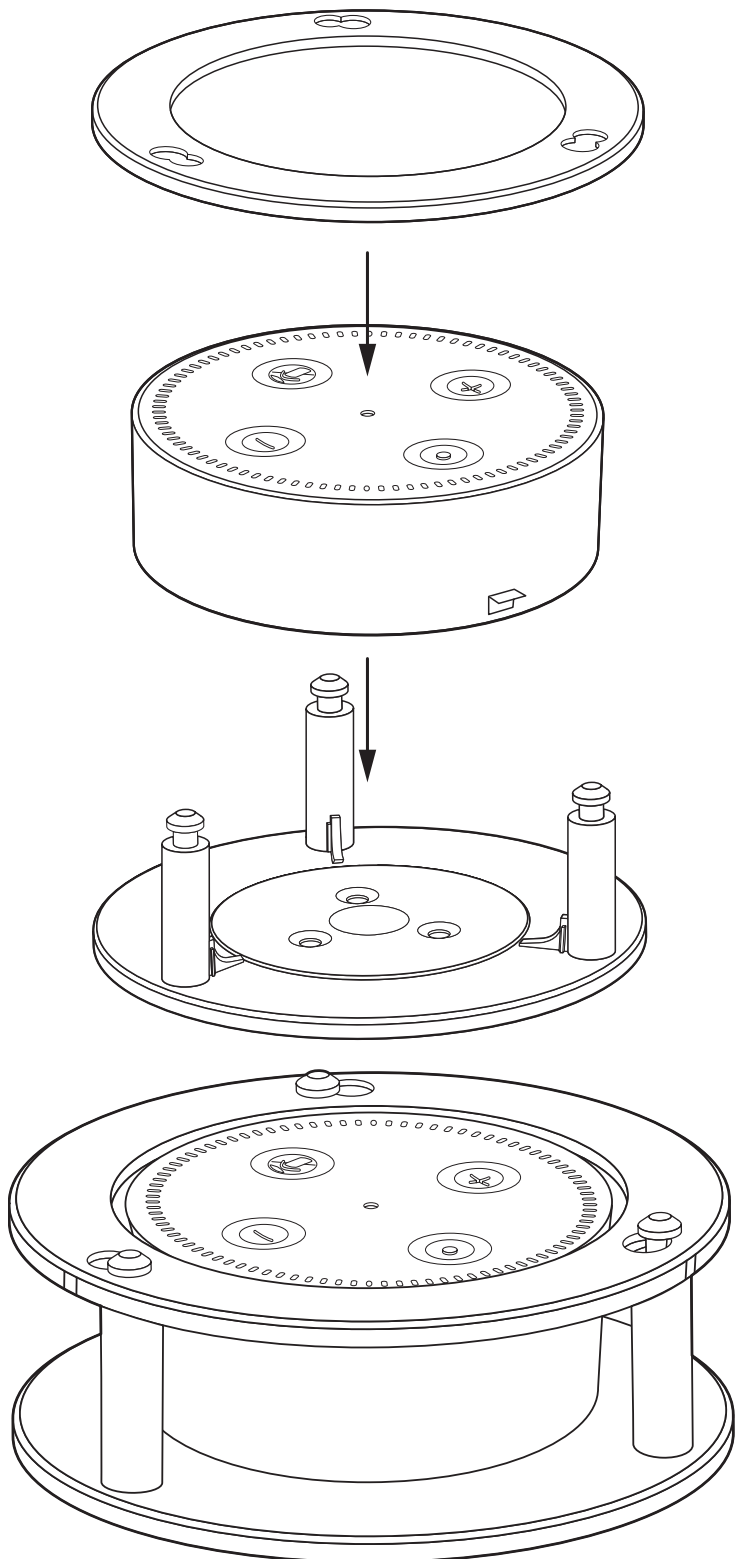
→ Se si prevede di montare il supporto su una parete o un soffitto, è possibile saltare questo passaggio. Per ulteriori informazioni, fare riferimento alla sezione "c) Montaggio a parete o a soffitto". Tenere i piedini di gomma in un luogo sicuro per un utilizzo futuro.



#### b) Bloccaggio / sbloccaggio della piastra superiore



## Posizionamento di un dispositivo nel supporto



Assicurarsi sempre che la piastra superiore sia fissata saldamente e il dispositivo sia tenuto saldamente in posizione prima di lasciarlo.

## Montaggio a parete o soffitto



Quando si effettuano i fori o si serrano le viti, assicurarsi di non danneggiare i cavi, i fili o i tubi posti sotto la superficie. La perforazione accidentale di cavi elettrici costituisce un pericolo di morte per scossa elettrica!



Il montaggio a parete è ammesso solo se la parete in questione è del tipo e nelle condizioni corrette. Normalmente le pareti divisorie leggere o quelle realizzate con pannelli di gesso non sono adatte.

Assicurarsi che la posizione di fissaggio sia sufficientemente stabile e robusta, in modo da supportare il prodotto e il dispositivo.

Controllare prima di effettuare il montaggio, se le viti e i tasselli in dotazione sono adatti per il fissaggio a quel tipo di parete. In caso di dubbi, contattare uno specialista prima di installare il prodotto.

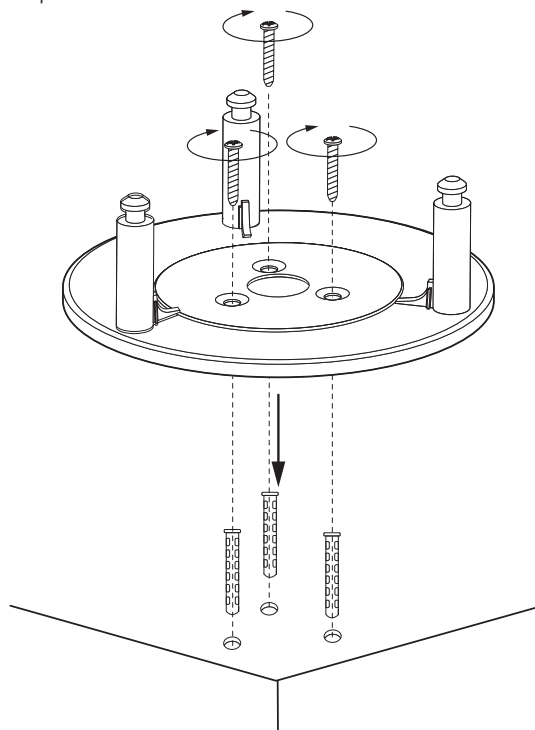
La scelta di un posizione di installazione non adatta può portare a lesioni personali o danni materiali!

Preparare la superficie per l'installazione. Deve essere asciutta, pulita, piana e libera da detriti. Utilizzare una punta da trapano di 6 mm di diametro per preparare i fori per i tasselli.

Non serrare eccessivamente le viti poiché si potrebbe danneggiare la piastra di base.

Assicurarsi sempre che la piastra superiore sia fissata saldamente e che il dispositivo sia tenuto saldamente in posizione prima di lasciarlo.

→ È possibile utilizzare i fori sulla piastra di base come modello per contrassegnare dove posizionare i tasselli.



## Pulizia e manutenzione

- Rimuovere il dispositivo dal supporto prima di pulirlo.
- Non utilizzare detergenti aggressivi, alcol o altre soluzioni chimiche in quanto possono danneggiare l'alloggiamento e causare malfunzionamenti.
- Pulire il prodotto con un panno asciutto e privo di pelucchi.

## Dati tecnici

Materiale..... SAN (copolimero acrilonitrile-stirene )

Condizioni di esercizio/

conservazione ..... Da 0 a +40 °C, 10 - 90 % di umidità relativa

Dimensioni (Ø x A)..... 110 x 40 mm

Peso ..... 81 g