

## Istruzioni

# Piede d'appoggio per Google Home

N°. 1610098

### Utilizzo conforme

Questo piede d'appoggio per Google Home è dotato di piedini in gomma antiscivolo e di un'ampia base per evitare che scivoli o si capovolga. Grazie all'apertura del design è possibile accedere facilmente alle porte e ai comandi senza bloccare il microfono e il suono degli altoparlanti.

Per motivi di sicurezza e in base alle normative, l'alterazione e/o la modifica del prodotto non sono consentite. Qualsiasi uso diverso da quanto indicato potrebbe arrecare danni al prodotto. Inoltre, un uso improprio può provocare corto circuiti, incendi, scosse elettriche o altri rischi. Leggere attentamente le istruzioni e conservarle in un luogo sicuro. In caso di cessione del prodotto a terzi, accludere assieme le presenti istruzioni operative.

Questo prodotto è conforme alle normative nazionali ed europee.

Tutti i nomi di aziende e le denominazioni di prodotti ivi contenuti sono marchi dei rispetti proprietari. Tutti i diritti sono riservati.

### La confezione contiene

- Piede d'appoggio
- 10 viti (2 di ricambio)
- 5 piedini in gomma (1 di ricambio)
- Cacciavite a croce
- Istruzioni per l'uso

### Istruzioni per l'uso aggiornate

È possibile scaricare i manuali d'uso aggiornati al link [www.conrad.com/downloads](http://www.conrad.com/downloads) o con la scansione del codice QR. Seguire le istruzioni sul sito web.



### Spiegazione dei simboli



Questo simbolo con il punto esclamativo inscritto in un triangolo è utilizzato per evidenziare informazioni importanti nelle presenti istruzioni per l'uso. Leggere sempre attentamente queste informazioni.



Il simbolo freccia indica suggerimenti e informazioni speciali per il funzionamento.

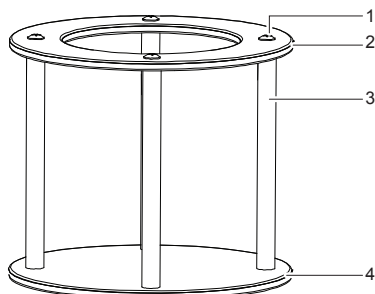
### Istruzioni per la sicurezza



**Leggere attentamente le istruzioni per l'uso e osservare nello specifico le informazioni sulla sicurezza. In caso di mancato rispetto delle istruzioni per la sicurezza e delle informazioni sul corretto utilizzo contenute nel presente manuale, si declina qualsiasi responsabilità per eventuali danni a persone o cose. In questi casi, la garanzia decade.**

- Il dispositivo non è un giocattolo. Tenere fuori dalla portata di bambini e animali domestici.
- Non lasciare il materiale di imballaggio incustodito. Potrebbe costituire un giocattolo pericoloso per i bambini.
- Proteggere il dispositivo da temperature estreme, luce diretta del sole, forti urti, umidità elevata, condensa, gas, vapori e solventi infiammabili.
- Non sottoporre il prodotto a qualsiasi sollecitazione meccanica.
- Se non è più possibile utilizzare il prodotto in modo sicuro, metterlo fuori servizio e proteggerlo da qualsiasi uso accidentale. Il corretto funzionamento non è più garantito se il prodotto:
  - è visibilmente danneggiato,
  - non funziona più correttamente,
  - è stato conservato per lunghi periodi in condizioni ambientali avverse o
  - è stato sottoposto a gravi sollecitazioni legate al trasporto.
- Si prega di maneggiare il prodotto con cautela. Sobbalzi, urti o cadute, anche da altezze esigue, possono danneggiare il prodotto.
- Consultare un esperto in caso di dubbi sul funzionamento, la sicurezza o la connessione dell'apparecchio.
- Manutenzione, modifiche o riparazioni devono essere eseguite esclusivamente da un tecnico o in un centro di riparazione specializzato.
- Non esitare a contattarci o a contattare un tecnico in caso di domande che non trovano risposta in questo manuale.

### Componenti principali



- 1 Viti di serraggio piastra superiore
- 2 Piastra superiore
- 3 Gambe
- 4 Piastra base

### Per cominciare



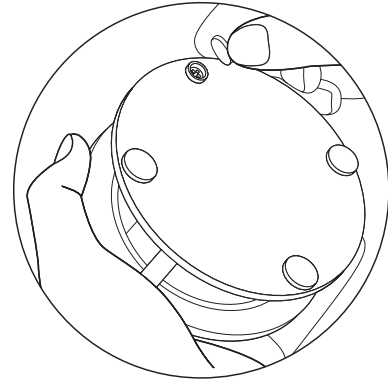
La fornitura comprende due viti extra e un piedino in gomma di scorta, conservarli in un luogo sicuro.

### a) Fissaggio dei piedini in gomma

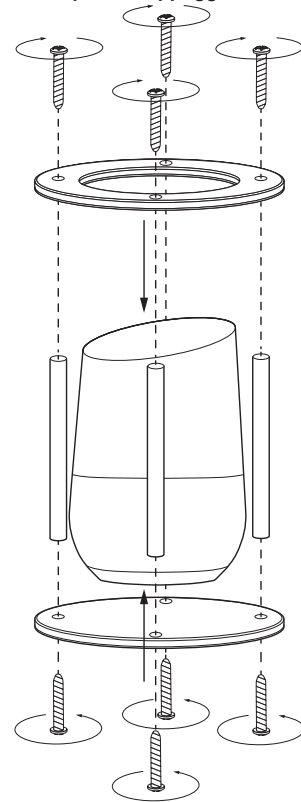
I piedini in gomma sono forniti per impedire lo scivolamento del piede d'appoggio. Togliere la pellicola adesiva e attaccare alla piastra base come mostrato in figura.



I piedini in gomma possono lasciare segni su superfici delicate.



### Posizionare il dispositivo nel piede d'appoggio



Quando si inseriscono le viti, non stringere troppo per evitare di rompere la piastra superiore e inferiore.

### Pulizia e manutenzione

- Togliere il dispositivo dal piede d'appoggio prima di pulirlo.
- Non utilizzare detergenti aggressivi, alcol o altre soluzioni chimiche in quanto possono danneggiare il prodotto e causare malfunzionamenti.
- Pulire il prodotto con un panno asciutto e privo di pelucchi.

### Smaltimento



Al termine del ciclo di vita, smaltire il prodotto in conformità alle relative disposizioni di legge.

Si adempie così agli obblighi di legge e si contribuisce alla tutela dell'ambiente.

### Dati tecnici

Materiale.....	AS (copolimero acrilonitrile-etilene)
Condizioni d'uso.....	da 0 a 40 °C, 10 - 90 % di umidità relativa
Condizioni di immagazzinamento.....	da 0 a 40 °C, 10 - 90 % di umidità relativa
Dimensioni.....	Ø 140 x 104 mm
Peso.....	182 g

Questa è una pubblicazione di Conrad Electronic SE, Klaus-Conrad-Str. 1, D-92240 Hirschau ([www.conrad.com](http://www.conrad.com)). Tutti i diritti, compresa la traduzione, riservati. È vietata la riproduzione di qualsivoglia genere, quali fotocopie, microfilm o memorizzazione in attrezzature per l'elaborazione elettronica dei dati, senza il permesso scritto dell'editore. È vietata la ristampa, anche parziale. Questa pubblicazione rappresenta lo stato tecnico al momento della stampa.

Copyright 2018 by Conrad Electronic SE.

\*1610098\_v1\_0118\_f01\_02\_m\_it