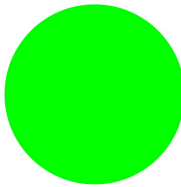





Elemento LED, verde, fissaggio frontale, cage Clamp

**Tipo** M22-CLED-G  
**Catalog No.** 216571  
**Alternate Catalog No.** M22-CLED-GQ

## Programma di fornitura

Funzione base accessori			Elementi LED
Descrizione			Cage Clamp è un marchio registrato della Wago Contact Technik GmbH, Minden/Germania
Tipi di collegamento			Cage Clamp
Tipo di fissaggio			Fissaggio frontale
Tensione nominale di impiego	$U_e$	V	12 - 30 V AC/DC, 50/60 Hz
<b>Corrente nominale d'impiego</b>	$I_e$	mA	8 - 15
Assorbimento di potenza	$P_{max.}$	W	0.26
Durata EN 60064 a $t_a = +25\text{ °C}$	$t_{media}$ (AC)	h	100000
Grado di protezione			IP20
			a 24 V
<b>Colore</b>			verde
			
Collegamento a SmartWire-DT			no
Marchio di controllo			
Tipi di collegamento			Cage Clamp
<b>Note</b>			
Per indicatori luminosi, pulsanti luminosi e selettori luminosi vale:			
M22...-R solo in combinazione con M22-LED...-R			
M22...-G solo in combinazione con M22-LED...-G			
M22...-W solo in combinazione con M22-LED...-W			
M22...-Y solo in combinazione con M22-LED...-W			
M22...-B in combinazione con M22-LED...-W o M22-LED...-B			

## Dati tecnici

### Generalità

Conformità alle norme			IEC 60947-5-1
Momento torcente dell'azionamento (morsetti a vite)		Nm	$\leq 0.8$
Grado di protezione			IP20
Idoneità ai climi			Caldo umido, costante, secondo IEC 60068-2-78 Caldo umido, ciclico secondo IEC 60068-2-30
Temperatura ambiente			
a giorno		°C	-25 - +70
Stoccaggio		°C	-40 - +80

Posizione di montaggio			facoltativa
Resistenza agli urti secondo IEC 60068-2-27 Durata dell'urto 11 ms		g	> 30
Resistenza agli urti		g	30 Durata dell'urto 11 ms semionda secondo IEC 60068-2-27
Sezioni di collegamento		mm <sup>2</sup>	
Rigido		mm <sup>2</sup>	0,75 - 2,5
Flessibile		mm <sup>2</sup>	0,5 - 2,5

### Contatti relè

Tensione nominale di tenuta ad impulso	$U_{imp}$	V AC	6000
Tensione nominale di isolamento	$U_i$	V	500
Categoria di sovratensione/grado di inquinamento			III/3
Installazione interna e protetta in esterni			

## Verifiche di progetto secondo IEC/EN 61439

Dati tecnici per verifiche di progetto			
Corrente nominale d'impiego per i dati relativi alla dissipazione	$I_n$	A	0
Dissipazione per polo, in funzione della corrente	$P_{vid}$	W	0
Dissipazione dell'apparecchio, in funzione della corrente	$P_{vid}$	W	0
Dissipazione statica, indipendente dalla corrente	$P_{vs}$	W	0.45
Potere di dissipazione	$P_{ve}$	W	0
Temperatura ambiente di servizio min.		°C	-25
Temperatura ambiente di servizio max.		°C	70
<b>Verifiche di progetto IEC/EN 61439</b>			
<b>10.2 Idoneità di materiali e componenti</b>			
10.2.2 Resistenza alla corrosione			I requisiti della norma di prodotto sono soddisfatti.
10.2.3.1 Resistenza dell'involucro al calore			I requisiti della norma di prodotto sono soddisfatti.
10.2.3.2 Resistenza dei materiali isolanti a livelli di calore normale			I requisiti della norma di prodotto sono soddisfatti.
10.2.3.3 Resistenza dei materiali isolanti a livelli di calore straordinari			I requisiti della norma di prodotto sono soddisfatti.
10.2.4 Resistenza all'irradiazione UV			I requisiti della norma di prodotto sono soddisfatti.
10.2.5 Sollevamento			Non pertinente dal momento che l'intero quadro elettrico deve essere valutato.
10.2.6 Prova d'urto			Non pertinente dal momento che l'intero quadro elettrico deve essere valutato.
10.2.7 Diciture			I requisiti della norma di prodotto sono soddisfatti.
10.3 Grado di protezione degli involucri			Non pertinente dal momento che l'intero quadro elettrico deve essere valutato.
10.4 Vie di dispersione aerea e superficiale			I requisiti della norma di prodotto sono soddisfatti.
10.5 Protezione contro scosse elettriche			Non pertinente dal momento che l'intero quadro elettrico deve essere valutato.
10.6 Montaggio incassato di apparecchi			Non pertinente dal momento che l'intero quadro elettrico deve essere valutato.
10.7 Circuiti interni e collegamenti			Rientra nella responsabilità del costruttore del quadro elettrico.
10.8 Collegamenti per conduttori introdotti dall'esterno			Rientra nella responsabilità del costruttore del quadro elettrico.
<b>10.9 Caratteristiche d'isolamento</b>			
10.9.2 Rigidità dielettrica a frequenza di rete			Rientra nella responsabilità del costruttore del quadro elettrico.
10.9.3 Tensione di tenuta a impulso			Rientra nella responsabilità del costruttore del quadro elettrico.
10.9.4 Verifica di involucri in materiale isolante			Rientra nella responsabilità del costruttore del quadro elettrico.
10.10 Riscaldamento			Il calcolo del surriscaldamento rientra nella responsabilità del costruttore del quadro elettrico. Eaton fornisce i dati relativi alla dissipazione delle apparecchiature.
10.11 Resistenza al corto circuito			Rientra nella responsabilità del costruttore del quadro elettrico. Rispettare i valori predefiniti delle apparecchiature.
10.12 EMC			Rientra nella responsabilità del costruttore del quadro elettrico. Rispettare i valori predefiniti delle apparecchiature.
10.13 Funzione meccanica			Per l'apparecchio i requisiti sono soddisfatti rispettando le indicazioni delle istruzioni per il montaggio (IL).

## Dati tecnici secondo ETIM 7.0

apparecchi elettrici a bassa tensione (EG000017) / blocco portalampada per apparecchi di comando e segnalazione (EC000204)

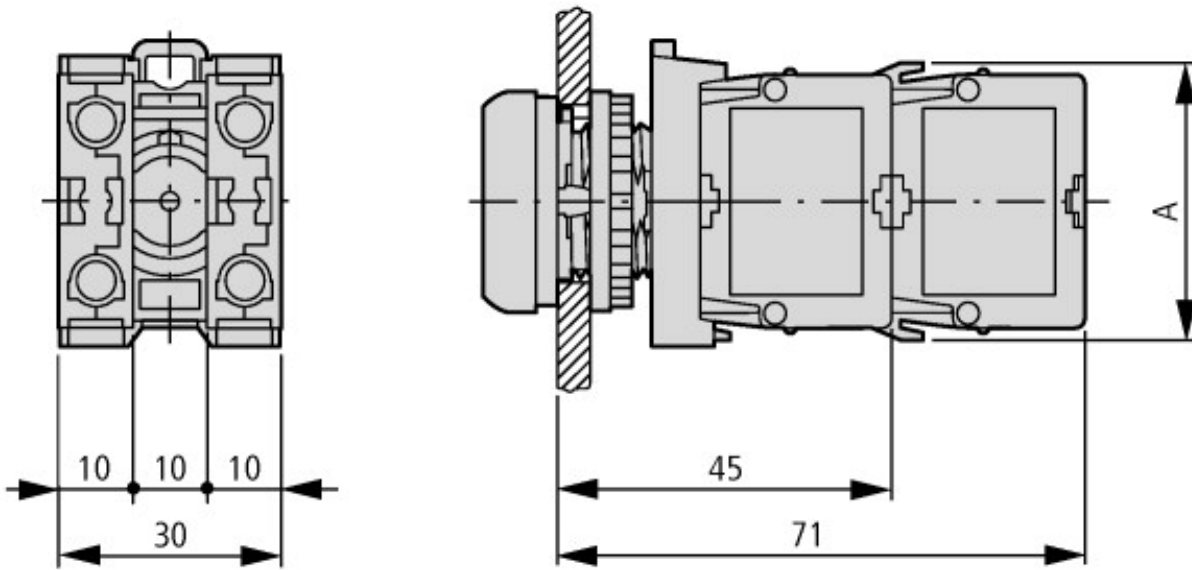
Tecnica Di Ar., Elettr., Energia, Tecn. Di Comm., Rete E Proc. Di Condutture / Tecnologia Di Commutazione A Bassa Tensione / Unità Di Comando E Segnalazione / Blocco portalampada per l'unità di comando e segnalazione (ecl@ss10.0.1-27-37-12-09 [AKF027014])

trasformatore integrato		no
con preresistenza integrata		no
Con lampada inclusa		sì
con diodo integrato		sì
portalampada		senza
tensione d'esercizio nominale Ue per AC 50 Hz	V	12 - 30
tensione d'esercizio nominale Ue per AC 60 Hz	V	12 - 30
tensione d'esercizio nominale Ue per DC	V	12 - 30
tipo di tensione per l'azionamento		AC/DC
Tipo lampada		LED
tipo di collegamento circuito elettrico ausiliario		raccordo a molla
colore del corpo luminoso		verde
tipo di fissaggio		fissaggio frontale

## Approvazioni

Product Standards		IEC/EN 60947-5; UL 508; CSA-C22.2 No. 14-05; CSA-C22.2 No. 94-91; CE marking
UL File No.		E29184
UL Category Control No.		NKCR
CSA File No.		012528
CSA Class No.		3211-03
North America Certification		UL listed, CSA certified
Degree of Protection		UL/CSA Type: -

## Dimensioni



A = 39

Pulsanti con M22-(C)K...  
Pulsanti con M22-(C) LED...+ M22-XLED...