



TOOLCRAFT

① Istruzioni

Stazione di dissaldatura digitale regolabile

N°. 1620656

CE

	Pagina
1. Introduzione	3
2. Spiegazione dei simboli	3
3. Utilizzo conforme	4
4. Contenuto della confezione	4
5. Importanti informazioni sulla sicurezza	5
6. Avvertenze di sicurezza generali	6
a) Generalità	6
b) Cavo di rete/tensione di rete	6
c) Funzionamento	7
7. Componenti	8
8. Messa in funzione	9
a) Luogo di installazione / Collegamento	9
b) Accensione/spegnimento	9
c) Impostazione della temperatura	9
9. Dissaldatura / Aspirazione	10
10. Sostituzione della punta	11
11. Manutenzione e pulizia	12
a) Generalità	12
b) Rimozione dei residui di saldatura	12
c) Pulizia della pistola dissaldante	13
d) Sostituzione dei filtri	13
12. Smaltimento	14
13. Dati tecnici	14

1. Introduzione

Gentile Cliente,

grazie per aver acquistato questo prodotto.

Questo prodotto è conforme ai requisiti di legge nazionali ed europei.

Per conservare il prodotto nello stato originario e garantirne un utilizzo in piena sicurezza, l'utente è tenuto ad osservare le indicazioni del presente manuale!



Il presente manuale istruzioni costituisce parte integrante di questo prodotto. Esso contiene informazioni importanti per la messa in funzione e la gestione. Consegnarlo assieme al prodotto nel caso lo si ceda a terzi. Conservare questo manuale istruzioni per un riferimento futuro!

Per domande tecniche rivolgersi ai seguenti contatti:

Italia: Tel: 02 929811

Fax: 02 89356429

e-mail: assistenza@conrad.it

Lun – Ven: 9:00 – 18:00

2. Spiegazione dei simboli



Il simbolo con il fulmine in un triangolo è usato per segnalare un rischio per la salute, come per esempio le scosse elettriche.



Il simbolo con un punto esclamativo in un triangolo indica informazioni importanti in queste istruzioni per l'uso, che devono essere rispettate.



Il simbolo freccia si trova laddove vengono forniti consigli speciali e informazioni sul funzionamento.

3. Utilizzo conforme

Il prodotto è adatto per la fusione e l'aspirazione di saldature morbide senza piombo. La temperatura della punta della pistola dissaldante è regolabile.

Il prodotto non è destinato alla dissaldatura di leghe contenenti piombo.

L'alimentazione di tensione è fornita tramite una presa di corrente domestica.

L'uso è consentito solo in ambienti chiusi e non all'aperto. Il contatto con l'umidità, ad es. in bagno o luoghi simili deve essere assolutamente evitato.

Per motivi di sicurezza e di autorizzazioni il prodotto non deve essere smontato e/o modificato. Nel caso in cui il prodotto venga utilizzato per scopi diversi da quelli precedentemente descritti, potrebbe subire dei danni. Inoltre un utilizzo inappropriato potrebbe causare pericoli come per esempio cortocircuiti, incendi, scosse elettriche, ecc. Leggere attentamente le istruzioni per l'uso e rispettarle. Consegnare il prodotto ad altre persone solo insieme alle istruzioni per l'uso.

Il prodotto è conforme ai requisiti di legge nazionali ed europei. Tutti i nomi di società e di prodotti citati sono marchi di fabbrica dei rispettivi proprietari. Tutti i diritti riservati.

4. Contenuto della confezione

- Stazione
- Pistola dissaldante
- Supporto in 2 parti
- Spugna
- 4 x Disco filtrante in cotone (1 x 20,8 mm / 3 x 16,8 mm)
- 3 x Strumento di pulizia
- 2 x Punta di ricambio (N5-1 & N5-3)
- Istruzioni d'uso

Istruzioni per l'uso aggiornate

È possibile scaricare i manuali d'uso aggiornati al link www.conrad.com/downloads o con la scansione del codice QR. Seguire le istruzioni sul sito web.



5. Importanti informazioni sulla sicurezza



- Questo apparecchio non è destinato ad essere utilizzato da parte di persone (bambini compresi) con ridotte capacità fisiche, sensoriali o mentali o prive di esperienza e/o conoscenza, a meno che non siano sotto la sorveglianza di una persona responsabile per la loro sicurezza o ricevano precise istruzioni sull'utilizzo del dispositivo.
- Non lasciar eseguire interventi di pulizia e manutenzione ai bambini senza la supervisione di un adulto.
- I bambini devono essere sorvegliati in modo da assicurarsi che non giochino con l'apparecchio.
- Prestare attenzione durante l'uso del prodotto, altrimenti sussiste il pericolo di incendio.
- Prestare attenzione quando si utilizza il dispositivo in punti con materiali infiammabili.
- Non riscaldare lo stesso punto per lunghi periodi di tempo.
- Non utilizzare il prodotto in locali o in condizioni ambientali avverse o in eventuale presenza di gas, vapori o polveri! C'è rischio di esplosione!
- Dopo l'uso, spegnere la stazione. Inserirla pistola nel suo supporto. Lasciare raffreddare completamente la pistola dissaldante prima di conservare il prodotto.
- Non lasciare mai il prodotto in funzione incustodito.

6. Avvertenze di sicurezza generali



Leggere attentamente le istruzioni per l'uso e rispettare in particolare le avvertenze per la sicurezza. Nel caso in cui non vengano osservate le avvertenze per la sicurezza e le indicazioni relative all'utilizzo conforme contenute in queste istruzioni per l'uso, non ci assumiamo alcuna responsabilità per conseguenti eventuali danni a cose o persone. Inoltre in questi casi la garanzia decade.

a) Generalità

- Questo prodotto non è un giocattolo. Tenerlo fuori dalla portata dei bambini e degli animali domestici.
- Non lasciare incustodito il materiale di imballaggio. Potrebbe trasformarsi in un pericoloso giocattolo per i bambini.
- Proteggere il prodotto dalle temperature estreme, dalla luce solare diretta, da forti vibrazioni, dall'acqua, dall'eccessiva umidità, da gas, vapori o solventi infiammabili.
- Non sottoporre il prodotto ad alcuna sollecitazione meccanica.
- Nel caso non sia più possibile l'uso in piena sicurezza, disattivare il prodotto ed evitare che possa essere utilizzato in modo improprio. La sicurezza d'uso non è più garantita, se il prodotto:
 - presenta danni visibili,
 - non funziona più correttamente,
 - è stato conservato per periodi prolungati in condizioni ambientali sfavorevoli oppure
 - è stato esposto a considerevoli sollecitazioni dovute al trasporto.
- Maneggiare il prodotto con cautela. Urti, colpi o la caduta anche da un'altezza minima potrebbero danneggiarlo.
- L'uso del prodotto in scuole, centri di formazione, club e laboratori di bricolage e in self-service deve essere monitorato da personale qualificato.
- Si prega di osservare le norme antinfortunistiche delle associazioni di categoria relative alle installazioni elettriche e all'uso di attrezzature negli impianti industriali.
- Rivolgersi ad un esperto in caso di dubbi relativi al funzionamento, alla sicurezza o alle modalità di collegamento del prodotto.
- Far eseguire i lavori di manutenzione, adattamento e riparazione esclusivamente da un esperto o da un laboratorio specializzato.
- In caso di ulteriori domande a cui non viene data risposta in queste istruzioni per l'uso, rivolgersi al nostro servizio tecnico clienti oppure ad altri specialisti.

b) Cavo di rete/tensione di rete

- La struttura di prodotto è conforme alla classe di protezione I. Per il funzionamento del prodotto può essere utilizzata una normale presa di corrente con messa a terra.
- Prima del collegamento, assicurarsi che la tensione di rete della propria zona corrisponda a quella indicata sulla targhetta d'identificazione.
- La presa di corrente, a cui il cavo di rete è collegato, deve essere facilmente accessibile.



- Non scollegare mai la spina dal cavo tirandolo dalla presa.
- Se il cavo di alimentazione o il prodotto sono danneggiati, non utilizzarli, in quanto vi è pericolo di morte da scossa elettrica!

Innanzitutto rimuovere l'alimentazione dalla presa a cui è collegato l'alimentatore (staccare l'interruttore automatico di sicurezza o rimuovere il fusibile, quindi staccare l'interruttore differenziale in modo che la presa di corrente sia completamente scollegata dall'alimentazione).

Scollegare la spina dalla presa.

- Se il prodotto è danneggiato, non utilizzarlo più. Portare il prodotto presso un centro autorizzato o smaltirlo in modo ecologico.
- Per evitare pericoli, un cavo di alimentazione danneggiato può essere sostituito solo dal produttore, da un tecnico dell'assistenza o da uno specialista qualificato.
- Non inserire alcun oggetto nelle fessure di ventilazione della stazione di saldatura. In caso contrario, sussiste il pericolo di morte per scosse elettriche.

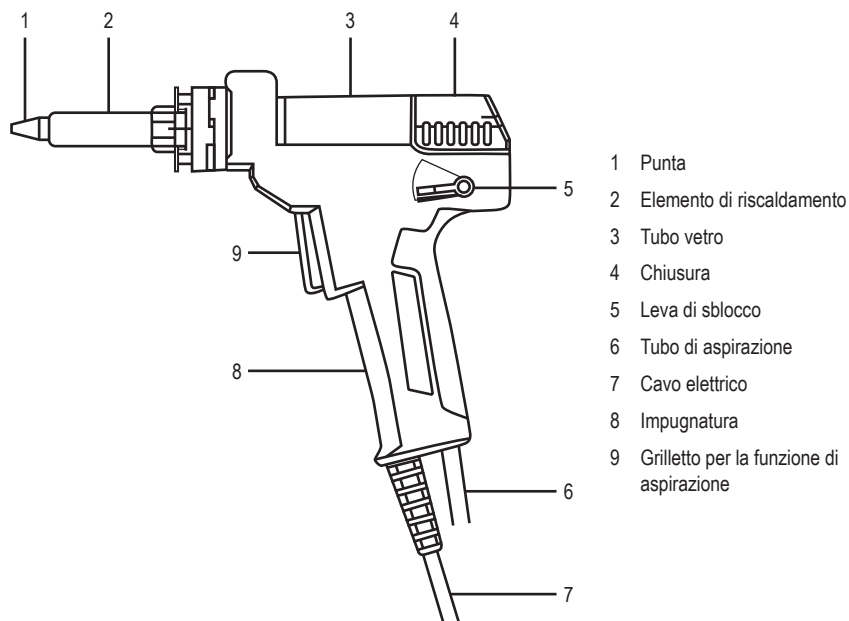
c) Funzionamento

- Non utilizzare mai la pistola dissaldante per riscaldare liquidi.
- Non saldare mai su componenti o dispositivi sotto tensione. Disinserire sempre prima la tensione.
- Non fissare oggetti sulla stazione di saldatura e non coprirli mai. In caso contrario sussiste il pericolo di incendio.
- Quando si afferra o si salda un condensatore (o un componente simile), o tubature / conduttori associati potrebbe verificarsi una scossa elettrica che rappresenta un pericolo di morte. I condizionatori possono essere carichi anche dopo ore dallo spegnimento della tensione di esercizio.
- Mantenere pulita l'area di lavoro.
- Lavorare solo se vi è un'adeguata illuminazione nell'area di lavoro.
- Provvedere un'adeguata ventilazione durante la saldatura. I fumi derivanti da operazioni di saldatura e di fusione possono essere pericolosi per la salute.
- Dopo aver lavorato con lo stagno, lavarsi accuratamente le mani.
- Non mettere mai lo stagno per saldatura in bocca. Non mangiare o bere durante la saldatura.
- Durante la saldatura, indossare indumenti protettivi adatti e occhiali di protezione. Liquidi e spruzzi derivanti dalle operazioni di saldatura possono provocare gravi ustioni o lesioni agli occhi.
- Non toccare mai l'asta metallica o la punta della pistola dissaldante durante il lavoro. In caso contrario, sussiste il pericolo di ustione.
- Effettuare operazioni di saldatura solo su superfici non combustibili. Proteggere i materiali adiacenti da danni termici.
- Durante le pause porre la pistola dissaldante sempre sul supporto.



- I residui di saldatura si depositano anche nella punta e nel tubo interno dell'elemento riscaldante. Questi residui di saldatura rallentano il processo di riscaldamento e riducono l'efficienza di aspirazione. Se si nota un calo delle prestazioni durante l'aspirazione, sostituire i dischi filtranti in cotone e pulire la punta e il tubo interno dell'elemento riscaldante con lo strumento di pulizia fornito in dotazione.
- Se non si pulisce il tubo interno dell'elemento riscaldante in tempo dopo l'uso, col tempo i residui di saldatura intascheranno la pistola dissaldante. Ad alte temperature, lo stagno si ossida e si deposita sulle pareti interne. In questo modo non è più possibile rimuovere i residui di saldatura con lo strumento di pulizia.
- Non utilizzare il prodotto senza i dischi filtranti in cotone. Un disco filtrante in cotone deve essere sempre installato sull'apertura di aspirazione della stazione e all'estremità posteriore del tubo di vetro.

7. Componenti



8. Messa in funzione

a) Luogo di installazione / Collegamento



Proteggere le superfici sensibili al calore mediante uno strato protettivo adatto.

Non collocare mai il prodotto su superfici, pavimenti o tappeti di pregio.

Mantenere una distanza di sicurezza sufficiente da oggetti ignifughi o infiammabili (ad es. tende).

- Posizionare il prodotto su una superficie orizzontale, stabile e sufficientemente ampia.
- Montare il supporto. Inserire la linguetta metallica del supporto nell'apposita fessura della base. Il supporto deve trovarsi sopra il ripiano in spugna.



Pericolo di incendio!

Se si inserisce il supporto capovolto in modo da sporgere oltre il bordo della base, esso può ribaltarsi quando si inserisce la pistola dissaldante.

- Collegare il cavo elettrico della pistola dissaldante alla presa appropriata della stazione. La spina può essere orientata solo in un'unica direzione. Non usare forza.
- Collegare il tubo di aspirazione alla relativa apertura sulla stazione. Ruotare il cappuccio in senso orario per fissare il collegamento.
- Inserire la pistola dissaldante nel suo supporto.
- Collegare la spina di alimentazione a una presa di corrente domestica.

b) Accensione/spengimento

- Accendere la stazione con l'interruttore sul pannello posteriore (posizione I = ON). Il processo di riscaldamento si avvia subito dopo l'accensione. Il display visualizza la temperatura attuale della pistola dissaldante.



Se sul display compare il messaggio **EEE**, spegnere la stazione. Scollegare la pistola dissaldante e ricollegarla alla stazione. Assicurarsi che la spina sia collegata correttamente e che il dado di raccordo sia serrato a mano. Accendere nuovamente il prodotto. Se il messaggio **EEE** continua ad essere visualizzato, la pistola dissaldante è difettosa e deve essere sostituita.

- Spegner il prodotto dopo l'uso (posizione **O** = spento).

c) Impostazione della temperatura

- Premere il tasto + per aumentare la temperatura di 1 grado.
Premere il tasto – per diminuire la temperatura di 1 grado.
Tenere premuto il rispettivo tasto per velocizzare.
- Utilizzare il tasto °C/°F per passare dalla visualizzazione in gradi Celsius a quella in gradi Fahrenheit.

9. Dissaldatura / Aspirazione

→ Inserire sempre la pistola dissaldante nel suo supporto durante il riscaldamento, il raffreddamento e in caso di pause.

Durante la dissaldatura, assicurarsi sempre che i conduttori non vengano riscaldati troppo a lungo, altrimenti potrebbero staccarsi dal supporto.

- Accendere la stazione e impostare la temperatura desiderata.
- Dopo aver impostato la temperatura desiderata, il prodotto impiega alcuni secondi affinché la punta raggiunga tale temperatura.
- Appena raggiunta la temperatura, estrarre la pistola dissaldante dal supporto.



Pericolo di ustioni!

Tenere la pistola dissaldante solo per l'impugnatura. Non toccare mai la punta calda o l'asta metallica.

- Per giunti di saldatura più grandi, regolare la temperatura verso l'alto, se necessario, in modo che il processo possa essere eseguito più rapidamente.

→ Utilizzare l'impostazione della temperatura più alta solo per il tempo necessario per evitare un eccessivo stress sulla punta.

- Durante le pause di lavoro, riportare indietro la temperatura. Ciò consente di risparmiare energia e di prolungare la vita della punta.
- Durante le pause o anche prima di spegnere la stazione, assicurarsi che la punta sia ben stagnata.
- Pulire occasionalmente la punta (ad es. su una spugna umida). Spelare la punta solo brevemente.



Non premere la punta nella spugna inumidita. Non tenere mai la punta sulla spugna per troppo tempo, poiché si danneggerebbe la spugna.

Assicurarsi sempre che la spugna sia sufficientemente umida. Non pulire mai la punta con una spugna asciutta.

Non pulire la punta con oggetti taglienti o spazzole metalliche.

- Una volta fuso lo stagno, rimuovere il componente con un paio di pinze o pinzette.
- Una volta rimosso il componente, è possibile aspirare lo stagno rimanente. Premere il grilletto sulla pistola dissaldante.
- Prima di terminare il lavoro, è necessario stagnare la punta. Applicare una piccola quantità di stagno per saldare alla punta, per formare una pellicola uniforme di stagno per saldare sulla punta. In questo modo si evita la corrosione della punta.
- Successivamente, inserire la pistola dissaldante nel suo supporto. Spegnerla poi la stazione.

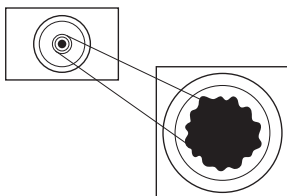


Pericolo di ustioni!

Per raffreddarsi completamente la pistola dissaldante necessita di circa 10 - 15 minuti. In questo periodo non toccare né la punta né il supporto.

10. Sostituzione della punta

- Se l'efficienza della dissaldatura diminuisce notevolmente anche dopo aver pulito il prodotto e sostituito i filtri, l'apertura della punta col tempo potrebbe essere diventata troppo grande a causa della corrosione. In questo caso, la punta dovrebbe essere sostituita.



Utilizzare esclusivamente le punte di ricambio fornite in dotazione o punte identiche.

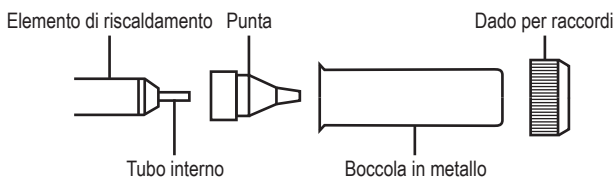
L'uso di altre punte può causare una misurazione errata della temperatura (la temperatura effettiva della punta non corrisponde a quella visualizzata sul display). Anche l'elemento riscaldante può essere danneggiato. Ciò comporta la perdita della garanzia.

- Spegnerne la stazione di saldatura e lasciare che la pistola dissaldante si raffreddi completamente.
- Allentare il dado di raccordo zigrinato sull'asta metallica della pistola dissaldante. Rimuovere il dado di raccordo e il manicotto metallico.

- A causa dei processi di riscaldamento e raffreddamento, può accadere che il dado di raccordo sia saldamente inserito e non possa essere allentato manualmente.

In questo caso, allentare con cautela il dado di raccordo con una pinza adatta. Non forzare mai, tuttavia, per evitare di danneggiare l'elemento riscaldante. Ciò comporta la perdita della garanzia.

- Rimuovere la punta.
- Installare una nuova punta.
- Fissare il manicotto metallico e il dado di raccordo sull'elemento riscaldante. Serrare a mano il dado di raccordo. Non esercitare forza eccessiva durante il serraggio.



11. Manutenzione e pulizia

a) Generalità



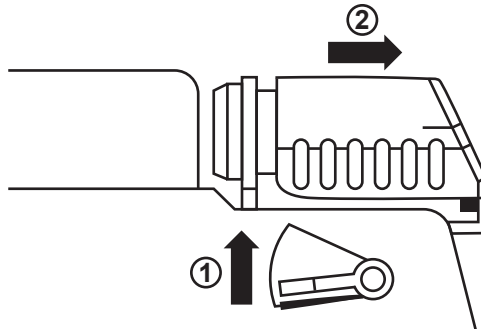
Non utilizzare in nessun caso detersivi aggressivi, alcool o altre soluzioni chimiche in quanto queste possono aggredire l'alloggiamento o addirittura pregiudicare la funzionalità del prodotto.

- Prima della pulizia, scollegare il prodotto dall'alimentazione di corrente. Scollegare la spina dalla presa di corrente.
- Lasciar raffreddare completamente la pistola dissaldante prima di pulirla.
- Pulire la stazione utilizzando un panno asciutto e non sfilacciato.
- La pulizia della punta non richiede lime o carta vetrata. In caso contrario, la punta potrebbe essere danneggiata.
- Pulire l'esterno della punta con una spugna umida per rimuovere la saldatura in eccesso.
- Prima di spegnere il prodotto, la punta deve essere ben stagnata. In questo modo si evita la corrosione della punta e se ne aumenta la durata.

b) Rimozione dei residui di saldatura

→ Svuotare il tubo di vetro non appena è riempito a metà circa.

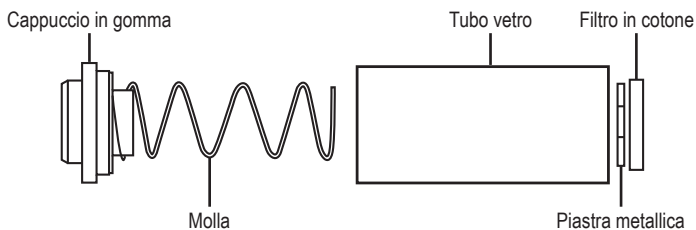
- Premere la leva di sblocco verso l'alto. Il blocco salta poi all'indietro e rilascia il tubo di vetro.



- Rimuovere con cautela il tubo di vetro.
- Rimuovere la molla dal tubo di vetro e rimuovere i residui di saldatura.



I residui di saldatura non fanno parte dei rifiuti domestici. Smaltire i residui di saldatura in conformità con le disposizioni di legge vigenti.



- Reinscrivere la molla nel tubo di vetro.
- Reinscrivere il tubo di vetro nella pistola dissaldante.
- Premere il blocco in direzione del tubo di vetro fino a quando la leva di sblocco non salta nella posizione inferiore.

c) Pulizia della pistola dissaldante

→ Se l'efficienza di aspirazione diminuisce notevolmente, interrompere il processo e pulire immediatamente la pistola dissaldante.

- Dopo il processo di dissaldatura, premere il grilletto sulla pistola dissaldante altre 3-5 volte per rimuovere i residui di saldatura dalla punta e dal tubo interno.
- Utilizzare lo strumento di pulizia per pulire l'interno della punta e il tubo interno dell'elemento riscaldante.



d) Sostituzione dei filtri

Sostituire i dischi filtranti in cotone all'apertura di aspirazione della stazione e nel tubo di vetro non appena si sono induriti.

12. Smaltimento



I dispositivi elettronici sono materiali riciclabili e non devono essere smaltiti tra i rifiuti domestici. Alla fine della sua vita utile, il prodotto deve essere smaltito in conformità alle disposizioni di legge vigenti.

■ In questo modo si rispettano gli obblighi di legge contribuendo al contempo alla tutela ambientale.

13. Dati tecnici

Tensione di esercizio	220 – 240 V/CA, 50 Hz
Potenza assorbita	90 W
Classe di protezione	I
Intervallo di temperatura	da +160 a +480 °C
Tolleranza	±5 %
Pressione vuoto	600 mbar
Condizioni di funzionamento	da -6 a +46 °C, 10 – 90 % UR
Condizioni di stoccaggio	da -20 a +60 °C, 10 – 70 % UR
Dimensioni (L x A x P)	160 x 170 x 240 mm
Peso	1,93 kg

ⓘ Questa è una pubblicazione da Conrad Electronic SE, Klaus-Conrad-Str. 1, D-92240 Hirschau (www.conrad.com).

Tutti i diritti, compresa la traduzione sono riservati. È vietata la riproduzione di qualsivoglia genere, quali fotocopie, microfilm o memorizzazione in attrezzature per l'elaborazione elettronica dei dati, senza il permesso scritto dell'editore. È altresì vietata la riproduzione sommaria. La pubblicazione corrisponde allo stato tecnico al momento della stampa.

Copyright 2018 by Conrad Electronic SE.