



TOOLCRAFT

① Istruzioni

Stazione di saldatura

N°.: 1626065 (ST-100HF, 100 W)

N°.: 1626066 (ST-150HF, 150 W)

CE

	Pagina
1. Introduzione	3
2. Spiegazione dei simboli	3
3. Utilizzo conforme	4
4. Contenuto della confezione	4
5. Avvertenze per la sicurezza	5
a) Generalità	5
b) Cavo di rete/tensione di rete/fusibile	5
c) Luogo di installazione	6
d) Azienda	7
6. Componenti	9
7. Installazione e messa in servizio	10
8. Azienda	11
a) Accensione/spegnimento	11
b) Regolazione della temperatura della punta di saldatura	11
c) Funzione stand-by	12
d) Funzione risparmio energetico	12
9. Caricamento/memorizzazione valori di temperatura	13
a) Caricamento valore di temperatura	13
b) Memorizzazione del valore di temperatura	13
10. Modalità d'impostazione	14
a) Attivazione/termine della modalità di impostazione	14
b) Programmazione di una temperatura della punta di saldatura non variabile	15
c) Disattivazione della temperatura della punta di saldatura non variabile	16
d) Calibrazione	17
e) Programmazione di una password	18
f) Reimpostazione della password dimenticata	19
11. Esecuzione della procedura di saldatura	20
12. Sostituzione della punta del saldatore	22
13. Sostituzione del fusibile	23
14. Manutenzione e pulizia	24
15. Smaltimento	24
16. Risoluzione dei problemi	25
17. Dati tecnici	26

1. Introduzione

Gentile Cliente,

grazie per aver acquistato questo prodotto.

Questo prodotto è conforme ai requisiti di legge nazionali ed europei.

Per conservare il prodotto nello stato originario e garantirne un utilizzo in piena sicurezza, l'utente è tenuto ad osservare le indicazioni del presente manuale!



Il presente manuale di istruzioni costituisce parte integrante di questo prodotto. Esso contiene informazioni importanti per la messa in funzione e la gestione. Consegnarlo assieme al prodotto nel caso lo si ceda a terzi. Conservare questo manuale di istruzioni per un riferimento futuro!

Per domande tecniche rivolgersi ai seguenti contatti:

Italia: Tel: 02 929811

Fax: 02 89356429

e-mail: assistenza@conrad.it

Lun - Ven: 9:00 - 18:00

2. Spiegazione dei simboli



Il simbolo con il fulmine in un triangolo è usato per segnalare un rischio per la salute, come per esempio le scosse elettriche.



Il simbolo con un punto esclamativo in un triangolo indica informazioni importanti in queste istruzioni per l'uso, che devono essere rispettate.



Il simbolo freccia si trova laddove vengono forniti consigli speciali e informazioni sul funzionamento.



Il prodotto è adatto solo all'uso e all'impiego in locali asciutti.



Osservare le istruzioni del manuale.

3. Utilizzo conforme

La stazione di saldatura digitale è utilizzata per la realizzazione di saldature in ambito elettrico ed elettronico con diversi stagni morbidi (saldatura piombo, senza piombo/argento). La temperatura di saldatura è regolabile, la punta di saldatura è sostituibile. Un ampio display LCD mostra sia la temperatura impostata che quella attualmente misurata sulla punta di saldatura.

L'elemento riscaldante ad alta frequenza utilizzato offre una rapida fase di riscaldamento e un preciso controllo della temperatura durante il processo di saldatura.

A tre pulsanti programmabili possono essere assegnati i propri valori di temperatura.

È anche possibile impostare un valore di temperatura fisso, non modificabile, protetto da password. La temperatura specificata non può essere regolata dall'utente del saldatore.

Il saldatore è calibrato su questa stazione di saldatura (precisione della temperatura). Se è necessario sostituire il saldatore, questa calibrazione può essere ripetuta.

La stazione di saldatura è solo per l'uso con tensione idonea (230 V/CA, 50 Hz).

Per motivi di sicurezza e di autorizzazioni il prodotto non deve essere smontato e/o modificato. Nel caso in cui il prodotto venga utilizzato per scopi diversi da quelli precedentemente descritti, potrebbe subire dei danni. Inoltre, questo può provocare pericoli come cortocircuiti, incendi, scosse elettriche ecc. Leggere attentamente le istruzioni per l'uso e rispettarle. Consegnare il prodotto ad altre persone solo insieme alle istruzioni per l'uso.

Questo prodotto è conforme ai relativi requisiti nazionali ed europei. Tutti i nomi di società e di prodotti citati sono marchi di fabbrica dei rispettivi proprietari. Tutti i diritti riservati.

4. Contenuto della confezione

- Stazione di saldatura
- Saldatore con punta saldante (sostituibile)
- Supporto per saldatore
- Cavo di rete
- Spugna per la pulizia a umido
- Spugna per lavaggio a secco (metallica)
- Istruzioni



Istruzioni di funzionamento attuali

Scaricare le istruzioni aggiornate dal link www.conrad.com/downloads indicato di seguito o scansare il codice QR riportato. Seguire tutte le istruzioni sul sito web.

5. Avvertenze per la sicurezza



Leggere attentamente le istruzioni per l'uso e rispettare le avvertenze per la sicurezza. Nel caso in cui non vengano osservate le avvertenze per la sicurezza e le indicazioni relative all'utilizzo conformi contenute in queste istruzioni per l'uso, non ci assumiamo alcuna responsabilità per conseguenti eventuali danni a cose o persone. Inoltre in questi casi la garanzia decade.

a) Generalità

- Per motivi di sicurezza e di autorizzazioni il prodotto non deve essere trasformato e/o modificato. Non smontare mai (tranne per le operazioni descritte in questo manuale, per la sostituzione della punta di saldatura o di un fusibile difettoso e per il ripristino della password)!
- Questo prodotto non è un giocattolo. Tenerlo fuori dalla portata dei bambini e degli animali domestici.
- Questo prodotto non è destinato all'uso da parte di persone (inclusi i bambini) con capacità fisiche, sensoriali o mentali compromesse o da parte di persone senza esperienza o conoscenze pertinenti, a meno che non siano sorvegliate o abbiano ricevuto istruzioni per l'uso da una persona responsabile della loro sicurezza.
- Non lasciare incustodito il materiale di imballaggio. Potrebbe trasformarsi in un pericoloso giocattolo per i bambini. Rischio di soffocamento!
- L'uso del prodotto in scuole, centri di formazione, club e laboratori di bricolage e in self-service deve essere monitorato da personale qualificato.
- Si prega di osservare le norme antinfortunistiche delle associazioni di categoria relative alle installazioni elettriche e all'uso di attrezzature negli impianti industriali.
- Maneggiare il prodotto con cautela. Urti, colpi o la caduta anche da un'altezza minima potrebbero danneggiarlo.
- Rivolgersi ad un esperto in caso di dubbi relativi al funzionamento, alla sicurezza o alle modalità di collegamento del prodotto.
- Far eseguire i lavori di manutenzione, adattamento e riparazione esclusivamente da un esperto o da un laboratorio specializzato.
- In caso di ulteriori domande a cui non viene data risposta in queste istruzioni per l'uso, rivolgersi al nostro servizio tecnico clienti oppure ad altri specialisti.

b) Cavo di rete/tensione di rete/fusibile

- La struttura di prodotto è conforme alla classe di protezione I. Per il funzionamento del prodotto può essere utilizzata una normale presa di corrente con messa a terra.
- Prima di collegare la stazione di saldatura assicurarsi che la tensione di rete della propria regione corrisponda a quella indicata sulla targhetta.
- La presa di corrente, a cui il cavo di rete è collegato, deve essere facilmente accessibile.
- Non scollegare mai la spina dal cavo tirandolo dalla presa.



- Non toccare la spina o il cavo di rete con le mani bagnate o umide; ciò può comportare pericolo di morte per scossa elettrica!
- Se il cavo di alimentazione o la stazione di saldatura sono danneggiati, non utilizzarli, in quanto vi è pericolo di morte da scossa elettrica!

Innanzitutto rimuovere l'alimentazione dalla presa a cui è collegato l'alimentatore (staccare l'interruttore automatico di sicurezza o rimuovere il fusibile, quindi staccare l'interruttore differenziale in modo che la presa di corrente sia completamente scollegata dall'alimentazione).

Scollegare la spina dalla presa.

- Sostituire un fusibile difettoso solo con uno dello stesso tipo e della stessa portata (tipo, tensione, corrente nominale, caratteristica di azionamento). Non ponticellare mai un fusibile difettoso, c'è pericolo di incendio e pericolo di scossa elettrica mortale!
- Prima di ogni utilizzo controllare che il prodotto non sia danneggiato. Se il prodotto è danneggiato, non utilizzarlo più. Portare il prodotto presso un centro autorizzato o smaltirlo in modo ecologico. Se danneggiato, il cavo di alimentazione deve essere sostituito con un cavo nuovo dello stesso tipo.

c) Luogo di installazione

- Questa stazione di saldatura deve essere utilizzata esclusivamente in ambienti chiusi e asciutti. Non inumidirlo o bagnarlo. Se il cavo/spina di alimentazione della stazione di saldatura vengono inumiditi o bagnati sussiste il pericolo di morte per scossa elettrica!

Nota:

Nella parte inferiore del supporto saldatore è presente una piccola vasca in cui è possibile posizionare il dispositivo per pulire a secco in dotazione o una spugna. Questa spugna può essere inumidita con acqua. La punta di saldatura a caldo può essere pulita dai residui di lavorazione. Non immergere mai la punta di saldatura o il saldatore in acqua o sott'acqua.

Quando si bagna la spugna, assicurarsi che l'acqua non entri mai nella stazione di saldatura o sul saldatore!

- Evitare la luce diretta del sole, calore o freddo eccessivi. Tenere la stazione di saldatura lontano da polvere e sporcizia.
- Scegliere per la stazione di saldatura un luogo di installazione stabile, piano, pulito e abbastanza grande. Non collocare mai la stazione di saldatura su una superficie infiammabile (per esempio tappeti, tovaglie). Usare sempre una superficie adatta non infiammabile e resistente al calore.
- Tenere la stazione di saldatura lontano da materiali combustibili o leggermente infiammabili (ad es. tende).
- Non coprire mai le fessure di ventilazione, altrimenti sussiste il pericolo di surriscaldamento o di incendio. Assicurarsi che la ventilazione sia sufficiente durante il ciclo di funzionamento.
- Non inserire oggetti nelle fessure di ventilazione della stazione di saldatura, altrimenti sussiste il pericolo di scossa elettrica mortale!
- Senza protezione idonea non posizionare mai la stazione di saldatura sulla superficie di mobili di valore. In caso contrario, non si escludono graffi, ammaccature, decolorazioni, segni di fumo o bruciature.
- Il prodotto può essere utilizzato o conservato solo in luoghi non raggiungibili dai bambini. I bambini devono essere sorvegliati per assicurarsi che non giochino con il dispositivo. Pericolo di ustioni!



- Evitarne il posizionamento nelle immediate vicinanze di forti campi magnetici ed elettromagnetici, antenne trasmettitori o generatori ad alta frequenza, Altrimenti il sistema di controllo elettronico può esserne influenzato.
- Assicurarsi che il cavo non sia schiacciato o danneggiato da spigoli vivi. Non collocare oggetti sul cavo.
- Non posizionare contenitori pieni di liquidi, vasi o piante su o in prossimità della stazione di saldatura o del cavo di rete.

Se dei liquidi penetrano nella stazione di saldatura, questa viene danneggiata con un conseguente elevato rischio di incendio o di scossa elettrica mortale.

Se nella stazione di saldatura penetrano dei liquidi, innanzitutto rimuovere l'alimentazione dalla presa a cui è collegata la stazione di saldatura (staccare l'interruttore automatico di sicurezza o rimuovere il fusibile, quindi staccare l'interruttore differenziale in modo che la presa di corrente sia completamente scollegata dall'alimentazione). Scollegare la spina del cavo di alimentazione dalla presa.

Non utilizzare più il prodotto e portarlo da un riparatore o smaltirlo in modo ecologico.

d) Azienda

- Non mettere in funzione la stazione di saldatura in camere o in ambienti difficili dove sono o possono essere presenti gas, vapori o polveri! C'è rischio di esplosione!
- Non fissare qualsivoglia oggetto alla stazione di saldatura ed evitare sempre di coprire la stessa.
- Prima di accendere la stazione di saldatura, il saldatore deve essere collegato alla stazione di saldatura.
- Assicurarsi che la punta di saldatura sia correttamente fissata alla stazione. Non azionare mai il saldatore senza la punta di saldatura, questo potrebbe danneggiare l'elemento riscaldante e il sensore di temperatura e far perdere la garanzia!
- Spegnerne sempre la stazione di saldatura, prima di collegarla alla tensione di rete. Per far funzionare la stazione di saldatura è necessaria una tensione idonea (230 V/CA, 50 Hz). Collegare la stazione di saldatura tramite il cavo di rete solo ad una presa di rete con messa a terra adeguata per la fornitura di corrente pubblica.
- Nella parte inferiore del supporto saldatore è presente una piccola vasca in cui è possibile posizionare il dispositivo metallico per pulire a secco in dotazione o alternativamente una spugna. Questa spugna può essere inumidita con acqua.

In seguito il puntale di saldatura a caldo può essere pulito dai residui di lavorazione, utilizzando un dispositivo metallico per pulizia a secco o una spugna umida.

Non pulire mai la punta di saldatura a caldo su una spugna asciutta, in quanto si potrebbe danneggiare la spugna!

Il dispositivo metallico per pulire a secco assicura una pulizia delicata e una maggiore durata della stazione di saldatura, data l'assenza di shock termici causati dall'acqua fredda. Inoltre, una parte della saldatura rimane sulla punta di saldatura.

- La punta di saldatura a caldo deve essere stagnata prima del primo utilizzo. Applicare una piccola quantità di stagno per saldare (saldatura tubolare con nucleo di flusso) alla punta di saldatura (la parte anteriore 5 mm) per formare una pellicola uniforme di stagno per saldare sulla punta.
- Non far andare a finire i residui di saldatura di stagno sulla punta di saldatura nell'alloggiamento della stazione di saldatura!



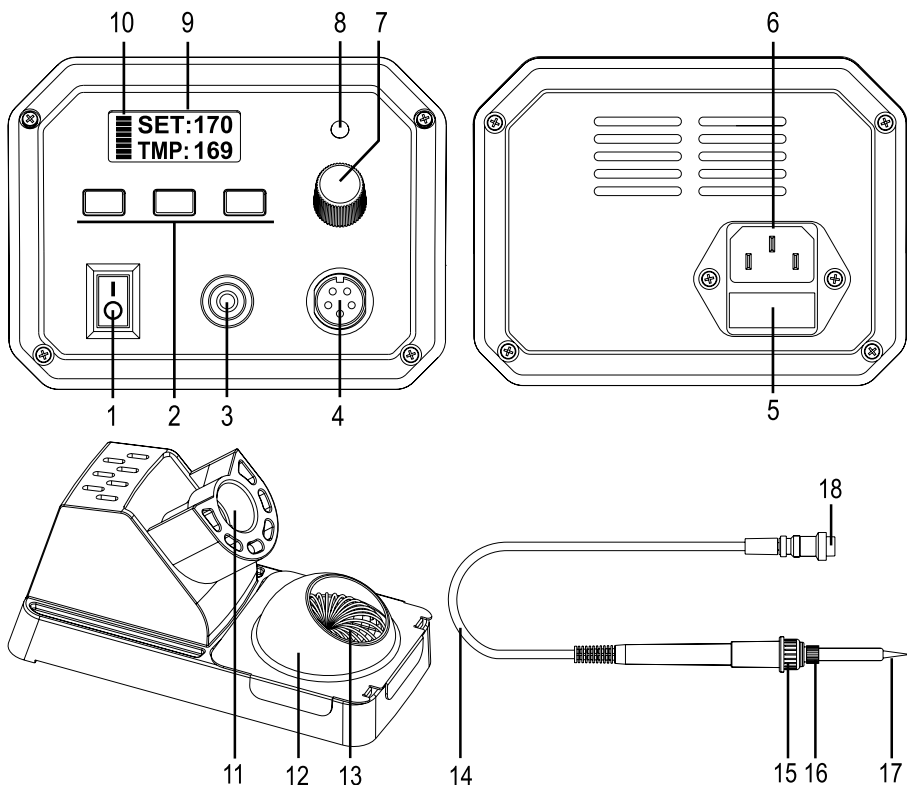
- Non utilizzare mai il saldatore per riscaldare liquidi.
- Non saldare mai su componenti o dispositivi sotto tensione. Scollegare sempre prima completamente dalla tensione/alimentazione, l'apparecchio sul quale si desidera eseguire le operazioni di saldatura. Verificare quindi che non vi sia tensione con un dispositivo di misurazione adeguato e bloccare l'apparecchio contro il riavvio non autorizzato, ad es. con un'etichetta di avvertenza.

Attenzione!

Quando si afferra o si salda un condensatore (o un componente simile), o tubature / conduttori associati potrebbe verificarsi una scossa elettrica che rappresenta un pericolo di morte! I condizionatori possono essere carichi anche dopo ore dallo spegnimento della tensione di esercizio.

- A seconda del pezzo e delle operazioni di saldatura, il pezzo è fissato mediante dispositivi di fissaggio adeguati. Ciò consente di mantenere entrambe le mani libere per la saldatura.
 - Mantenere pulita l'area di lavoro.
 - Lavorare solo se vi è un'adeguata illuminazione nell'area di lavoro.
 - Provvedere ad una corretta ventilazione durante la saldatura. I fumi derivanti da operazioni di saldatura e di fusione possono essere pericolosi per la salute.
 - Dopo aver lavorato con lo stagno contenente piombo, lavarsi accuratamente le mani.
 - Durante le operazioni di saldatura, non ingerire, mangiare o bere lo stagno.
 - Durante la saldatura, indossare indumenti protettivi adatti e occhiali di protezione. Liquidi e spruzzi derivanti dalle operazioni di saldatura possono provocare gravi ustioni o lesioni agli occhi!
 - Durante la saldatura non utilizzare grassi o acidi che derivano dalla saldatura o altri espedienti. Questi provocano giunti di saldatura non buoni e possono danneggiare la punta. Applicare preferibilmente una saldatura a filo con nucleo di flusso (cosid. saldatura tubolare con nucleo di flusso).
 - Durante il lavoro con il saldatore non afferrare i limiti di aderenza tattile presenti sul saldatore. Pericolo di ustioni! L'intera zona anteriore del saldatore è molto calda durante il funzionamento (e durante la fase di riscaldamento e raffreddamento). Per evitare ustioni, toccare il saldatore solo sulla maniglia.
 - Effettuare operazioni di saldatura solo su superfici non combustibili. Prestare attenzione ai materiali adiacenti, in quanto potrebbero essere danneggiati dal calore.
 - Utilizzare il prodotto solo in condizioni climatiche temperate, ma non in climi tropicali. Per le condizioni ambientali consentite osservare il capitolo "Dati tecnici".
 - Non utilizzare mai il prodotto immediatamente, quando viene spostato da un ambiente freddo a uno caldo. La condensa presente può, in alcuni casi, portare a malfunzionamenti o danni! Inoltre, l'umidità sulla stazione di saldatura, sul cavo di rete o sulla spina di rete può provocare scosse elettriche potenzialmente letali!
- Lasciare il prodotto a temperatura ambiente prima di metterlo in funzione. Ciò può richiedere diverse ore.
- Nel caso non sia più possibile l'uso in piena sicurezza, disattivare il prodotto ed evitare che possa essere utilizzato in modo improprio. La sicurezza d'uso non è più garantita, se il prodotto:
 - presenta danni visibili,
 - non funziona più correttamente,
 - è stato conservato per periodi prolungati in condizioni ambientali sfavorevoli oppure
 - è stato esposto a considerevoli sollecitazioni dovute al trasporto.

6. Componenti



- | | |
|--|--|
| 1 Interruttore ON/OFF | 11 Supporto saldatore |
| 2 Tasti | 12 Coperchio di protezione rimovibile (per l'uso di una spugna metallica asciutta) |
| 3 Collegamento ESD | 13 Spugna bagnata/asciutta (spugna asciutta raffigurata) |
| 4 Presa di collegamento per saldatore | 14 Cavo di collegamento del saldatore |
| 5 Portafusibili | 15 Vite di chiusura dell'elemento riscaldante |
| 6 Presa di rete per il collegamento all'alimentazione | 16 Dado a risvolto per la punta di saldatura |
| 7 Termostati | 17 Punta di saldatura (sostituibile) |
| 8 LED di stato per funzione riscaldamento | 18 Spina del saldatore |
| 9 Display illuminato | |
| 10 Barra di visualizzazione dello scostamento tra il valore nominale e quello reale della temperatura della punta di saldatura | |

7. Installazione e messa in servizio



Osservare il capitolo "Avvertenze per la sicurezza"!

- Per la stazione di saldatura e il supporto del saldatore, scegliere una superficie orizzontale, stabile, abbastanza ampia e sufficientemente lontana da oggetti infiammabili.



Non posizionare il supporto per saldatore su altri dispositivi. In caso di eccessiva presenza di stagno saldante sulla punta di saldatura, questo potrebbe gocciolare sopra o dentro il dispositivo quando il saldatore viene rimosso o reinserito nel supporto.

Anche durante la pulizia con il dispositivo metallico per la pulizia a secco o con la spugna umida per pulizia a umido, potrebbe accadere che residui di stagno cadano e penetrino nel dispositivo sottostante. Pericolo di cortocircuiti!

- Proteggere le superfici sensibili al calore mediante uno strato protettivo adatto. Non porre mai la stazione di saldatura e il suo supporto su mobili di valore o pavimenti, né su un tappeto. Mantenere una distanza di sicurezza sufficiente da oggetti ignifughi o infiammabili (ad es. tende).
- Se sulla punta di saldatura del saldatore è presente una gomma protettiva o simile, rimuoverla; viene utilizzata solo come protezione di trasporto e non è più necessaria.
- Accertarsi che la vite di chiusura (16) per la punta di saldatura sia serrato (non utilizzare attrezzi per serrarlo!).
- Inserire il saldatore nel supporto (11).
- Collocare il dispositivo metallico per pulire a secco in dotazione (lana di ottone) o, in alternativa, la spugna inumidita con un po' d'acqua nella vaschetta del supporto in dotazione.



Quando si utilizza il dispositivo metallico per pulire a secco, posizionare il coperchio di protezione (12) sul supporto del saldatore. Il coperchio di protezione mantiene il dispositivo metallico per pulire in posizione e serve anche come protezione contro gli spruzzi di saldatura.

Quando si utilizza la spugna per la pulizia a umido, inumidirla con acqua. Tuttavia, non deve essere troppo bagnata, pertanto strizzarla prima dell'uso. Aggiungere di tanto in tanto un po' d'acqua alla spugna per evitare che si asciughi. Occasionalmente, lavare la spugna in acqua fresca e pulita.

- Collegare il connettore (18) del saldatore alla presa (4) corrispondente della stazione di saldatura. Lo spinotto si regola in una sola posizione, non usare forza quando lo si collega. Serrare a mano il dado a risvolto rotondo della spina (non utilizzare attrezzi!).
- Se si utilizza la stazione di saldatura in una stazione di lavoro ESD, è disponibile una connessione ESD (3) presso la stazione di saldatura. Collegare questa tramite un cavo idoneo alla propria postazione di lavoro ESD.
- Collegare il connettore di alimentazione (6) al cavo di alimentazione fornito con la propria presa di corrente con messa a terra.

8. Azienda

a) Accensione/spegnimento



Prima di accendere la stazione di saldatura, assicurarsi che il saldatore sia collegato correttamente alla stazione di saldatura.

Con l'interruttore on/off (1) la stazione di saldatura può essere attivata (posizione dell'interruttore "I" = on) o disinserita (posizione dell'interruttore "O" = off). Quando la stazione di saldatura è accesa, il display LCD illuminato (9) è attivato.

b) Regolazione della temperatura della punta di saldatura

- La linea superiore del display "SET" mostra il valore di temperatura impostato (valore nominale), mentre quella inferiore "TMP" indica la temperatura (valore reale) misurata da un sensore di temperatura nel saldatore.
- Il LED di stato (8) sul regolatore di temperatura (7) indica se la funzione di riscaldamento è attivata (LED acceso) o meno (LED spento).

→ Il saldatore si trova nel suo supporto (11), il LED si accende brevemente solo occasionalmente, in quanto è necessaria solo poca energia per mantenere la temperatura. Quando si saldano componenti di grandi dimensioni, il LED si accende molto spesso o per un tempo molto lungo, perché è necessaria molta energia per il riscaldamento.

- Un grafico a barre (10) sul lato sinistro del display mostra lo scarto di temperatura rispetto al valore nominale. Maggiore è il numero di barre visualizzate, maggiore è la deviazione. In questo modo è possibile vedere a colpo d'occhio se è stata raggiunta la temperatura nominale impostata (linea superiore del display "SET") (con procedure di riscaldamento o raffreddamento).
- La temperatura della punta di saldatura può essere impostata tramite il termoregolatore (7) nell'intervallo che va da 50 °C a 480 °C. In alternativa, è possibile impostare la temperatura anche con i tre tasti di comando (2) (premere brevemente ogni tasto). I tasti per impostazione di fabbrica sono pre-programmati con i seguenti valori di temperatura (modificabile, si veda il capitolo 9):

Tasto "1": 150 °C

Tasto "2": 270 °C

Tasto "3": 360 °C

→ **Nota:**

Se è stata programmata una temperatura fissa della punta di saldatura (con protezione password) (vedere capitolo 10.b), la temperatura impostata non può essere modificata né tramite il termoregolatore né tramite i tre tasti di comando.

Se un valore di temperatura memorizzato è stato attivato tramite uno dei tre tasti di comando e si desidera modificare manualmente la temperatura, spostare il termoregolatore (7) un po' verso sinistra o destra. Tramite il termoregolatore (7) è possibile regolare nuovamente la temperatura.

Se il termoregolatore (7) è già impostato su **fondo corsa di sinistra** e si desidera impostare una temperatura **inferiore**, ruotare il termoregolatore in senso orario un po' verso destra. Quindi è possibile impostare la temperatura.

Se il termoregolatore (7) è già impostato su **fondo corsa di destra** e si desidera impostare una temperatura **superiore**, ruotare il termoregolatore in senso antiorario un po' a sinistra. Quindi è possibile impostare la temperatura.

Il termoregolatore (7) non è direttamente collegato alla funzione di riscaldamento (come per le stazioni di saldatura analogiche convenzionali), poiché la temperatura può essere selezionata anche tramite i 3 tasti.

- Il saldatore impiega un po' di tempo a raggiungere la temperatura impostata. Durante la fase di riscaldamento o durante il processo di riscaldamento successivo, il LED di stato (8) si accende o lampeggia conseguentemente.

→ Se fuoriesce del fumo dalla punta di saldatura, si tratta dell'evaporazione dei residui. Assicurare una ventilazione adeguata sul posto di lavoro (ad es. sistema di scarico).

- Dopo il completamento della saldatura rimettere il saldatore sul supporto (11).



Inserire il saldatore completamente nel supporto in modo che non possa cadere accidentalmente fuori, altrimenti c'è pericolo di incendio o ustioni!

c) Funzione stand-by

Quando il saldatore si trova nel supporto (11) e non viene usato per circa 20 minuti, la stazione di saldatura attiva la funzione di standby (il saldatore ha un sensore di inclinazione incorporato che rileva che il saldatore non è in uso).

La temperatura viene ridotta a 200 °C per risparmiare energia e proteggere la punta di saldatura.

Sul display appare la scritta: "SET: STB" e "TMP:200".



Attenzione!

Se è stata impostata una temperatura inferiore a 200 °C nella stazione di saldatura, la stazione di saldatura riscalda ancora il saldatore a 200 °C quando viene attivata la funzione di standby!

Ci sono 2 modi per uscire dalla funzione standby:

- Premere brevemente uno dei tre tasti di comando (2). La stazione di saldatura ritorna all'ultima temperatura impostata (premendo il pulsante di comando **non** si passa alla temperatura memorizzata, si termina semplicemente la modalità standby).
- Rimuovere il saldatore dal supporto (il sensore di inclinazione integrato nel saldatore rileva il movimento, che termina la funzione di standby del saldatore).

d) Funzione risparmio energetico

Quando il saldatore si trova nel supporto (11) e non viene usato per circa 40 minuti, la stazione di saldatura attiva la funzione a risparmio energetico (il saldatore ha un sensore di inclinazione incorporato che rileva che il saldatore non è in uso).

Sul display appare "zzZZZz.. RESTART" (Riavvia).

Per terminare la funzione di risparmio energetico e poter utilizzare di nuovo la stazione di saldatura, spegnere e riaccendere brevemente la stazione di saldatura tramite l'interruttore on/off (1).

9. Caricamento/memorizzazione valori di temperatura

I tre tasti di comando (2) possono essere utilizzati per memorizzare un valore di temperatura spesso richiesto, ad esempio per diversi tipi di saldatura o per la saldatura SMD. I tre tasti di comando (2) sono pre-programmati con i seguenti valori di temperatura alla prima messa in servizio della stazione di saldatura:

Tasto "1": 150 °C

Tasto "2": 270 °C

Tasto "3": 360 °C

È possibile sovrascrivere questa pre-programmazione con i propri valori di temperatura. I valori di temperatura memorizzati vengono conservati anche dopo lo spegnimento della stazione di saldatura.

→ Se un valore di temperatura memorizzato è stato attivato tramite uno dei tre tasti di comando (2) e si desidera modificare manualmente la temperatura, spostare il termoregolatore (7) di un po' verso sinistra o destra. Tramite il termoregolatore (7) è possibile regolare nuovamente la temperatura.

a) Caricamento valore di temperatura

Premere brevemente uno dei tre tasti di comando il cui valore di temperatura si vuole caricare. Il nuovo valore nominale viene ora visualizzato nella riga superiore del display. Se questo valore è superiore al valore di temperatura attualmente impostato, il processo di riscaldamento inizia (altrimenti attendere che la punta di saldatura si sia raffreddata fino a raggiungere il nuovo valore inferiore).

b) Memorizzazione del valore di temperatura

- Impostare il valore di temperatura desiderato (Riga superiore del display "SET") con il regolatore di temperatura (7).

→ Se il termoregolatore (7) è già impostato su **fondo corsa di sinistra** e si desidera impostare una temperatura **inferiore**, ruotare il termoregolatore in senso orario un po' verso destra. Quindi è possibile impostare la temperatura.

Se il termoregolatore (7) è già impostato su **fondo corsa di destra** e si desidera impostare una temperatura **superiore**, ruotare il termoregolatore in senso antiorario un po' a sinistra. Quindi è possibile impostare la temperatura.

Il termoregolatore (7) non è direttamente collegato alla funzione di riscaldamento (come per le stazioni di saldatura analogiche convenzionali), poiché la temperatura può essere selezionata anche tramite i 3 tasti.

- Tenere premuto il tasto di comando su cui si desidera memorizzare il valore di temperatura, fino a quando il valore impostato lampeggia 3 volte e viene visualizzato nuovamente in modo permanente. Il nuovo valore di temperatura viene memorizzato. A questo punto rilasciare il tasto.

→ Mentre il valore della temperatura lampeggia, a sinistra del valore della temperatura vengono visualizzate le scritte: "PS1", "PS2" o "PS3" (a seconda di quale tasto sia premuto). Indica la procedura di salvataggio.

10. Modalità d'impostazione

In questa modalità è possibile effettuare tre diverse impostazioni:

- **Programmazione di una temperatura della punta di saldatura non variabile**

Questa funzione può essere utilizzata, ad esempio, se la stazione di saldatura viene utilizzata in produzione e non si desidera che la temperatura venga modificata dall'utente.

Dopo aver acceso la stazione di saldatura, quest'ultima riscalda sempre il saldatore alla temperatura della punta programmata. Non è possibile modificare la temperatura né con i tasti di comando (2) né con il termoregolatore (7).

- **Calibrazione della temperatura della punta di saldatura**

Il saldatore è calibrato in fabbrica in base alla stazione di saldatura. Se, ad esempio, un saldatore difettoso viene sostituito da uno nuovo, è necessario ricalibrare la temperatura della punta di saldatura. La calibrazione è utile anche quando si utilizza una punta di saldatura nuova/differente.

Per la taratura è necessario un apposito strumento di misura della temperatura, in grado di misurare una temperatura di poco superiore a 360 °C. Una sonda di superficie con un piccolo puntale di misura è ideale per prevenire misurazioni errate.

- **Programmazione di una password**

La password è necessaria se si desidera programmare una temperatura della punta di saldatura non modificabile. Inoltre, si impedisce all'utente di modificare la temperatura della punta di saldatura impostata in modo permanente tramite la modalità di impostazione.

a) Attivazione/termine della modalità di impostazione

- Spegnerne la stazione di saldatura mediante l'interruttore di accensione/spegnimento (1) (posizione di commutazione "O" = spento).
- Tenere premuti contemporaneamente entrambi i tasti "1" e "3" e accendere la stazione di saldatura tramite l'interruttore on/off (posizione interruttore "I"). A questo punto sul display viene visualizzata la versione del firmware.

- Poi rilasciare di nuovo entrambi i tasti. Sul display appare il menu principale della modalità di impostazione, si veda immagine a destra.

"1-ST" = programmazione di una temperatura della punta di saldatura non modificabile

"2-CAL" = calibrazione della temperatura della punta di saldatura

"3-CP" = programmazione di una password



- Per accedere alla rispettiva funzione di impostazione, premere i corrispondenti tasti di comando "1", "2" o "3".
- Se la modalità d'impostazione deve essere terminata, spegnere la stazione di saldatura tramite l'interruttore on/off.

b) Programmazione di una temperatura della punta di saldatura non variabile

- Attivare la modalità di impostazione come descritto nel capitolo 10. a).

→ Se non si è ancora impostata una password o non si è modificata l'impostazione di fabbrica "000", si deve prima programmare una password, vedere Capitolo 10. e). Se la password è "000", la temperatura della punta di saldatura non modificabile non può essere programmata.

- Quando sul display viene visualizzato il menu principale, premere brevemente il tasto "1". Se la password è "000", appare per alcuni secondi il messaggio di errore "SET PASS FIRST!" (= per prima cosa impostare la password) e poi viene nuovamente visualizzato il menu principale. Cambiare per prima cosa la password (vedere capitolo 10. e).

- Il display mostra brevemente "SET TEMP." (= Impostare la temperatura).

Infine viene visualizzato "ENT. PASS 000" (= Inserire password).

- Utilizzare i tre tasti di controllo (2) per inserire la password.

Tasto "1" = per ridurre il valore

Tasto "2" = per selezionare la posizione di immissione

Tasto "3" = per aumentare il valore

- Per confermare l'inserimento, tenere premuto più a lungo il tasto "2". La password lampeggia tre volte e viene visualizzato "SET TEMP 000" (= Impostare la temperatura).

- Utilizzare i tre tasti di comando (2) per inserire la temperatura della punta di saldatura desiderata.

Tasto "1" = per ridurre il valore

Tasto "2" = per selezionare la posizione di immissione

Tasto "3" = per aumentare il valore

- Per confermare l'inserimento, tenere premuto più a lungo il tasto "2". La temperatura della punta lampeggia tre volte e viene visualizzato "SET TEMP SUCCESS" (= Regolazione della temperatura riuscita).

- Dopo alcuni secondi il display ritorna al menu principale, vedere illustrazione nel capitolo 10. a). Se la modalità d'impostazione deve essere terminata, spegnere la stazione di saldatura tramite l'interruttore on/off.

→ Dopo lo spegnimento e la riaccensione della stazione di saldatura, questa raggiunge automaticamente la temperatura della punta di saldatura impostata. Non è più possibile modificare la temperatura né con i tasti di comando (2) né con il termoregolatore (7).

Questa funzione può essere utilizzata, ad esempio, se la stazione di saldatura viene utilizzata in produzione e non si desidera che la temperatura venga modificata dall'utente.

La disattivazione di questo modo operativo è descritta nel capitolo successivo c).

c) Disattivazione della temperatura della punta di saldatura non variabile

Se è stata programmata la temperatura della punta di saldatura non variabile come descritto nel capitolo 10. b), dopo l'accensione, la stazione di saldatura riscalda automaticamente il saldatore fino a raggiungere la temperatura impostata. Non è più possibile modificare la temperatura né con i tasti di comando (2) né con il termoregolatore (7).

Per disattivare nuovamente questa funzione, per poter utilizzare normalmente la stazione di saldatura (modificare l'impostazione della temperatura con i tasti di comando (2) o il termoregolatore (7)) e procedere come segue:

- Attivare la modalità di impostazione come descritto nel capitolo 10. a).
- Quando sul display viene visualizzato il menu principale, premere brevemente il tasto "1".
- Il display mostra brevemente "SET TEMP." (= Impostare la temperatura).

Infine viene visualizzato "ENT. PASS 000" (= Inserire password).

- Utilizzare i tre tasti di controllo (2) per inserire la password.

Tasto "1" = per ridurre il valore

Tasto "2" = per selezionare la posizione di immissione

Tasto "3" = per aumentare il valore

- Per confermare l'inserimento, tenere premuto più a lungo il tasto "2". La password lampeggia tre volte e viene visualizzato "SET TEMP 000" (= Impostare la temperatura).
- Lasciare la temperatura impostata su "000", non modificarla.

→ Se viene memorizzato "000", la funzione della temperatura della punta di saldatura non modificabile viene disattivata. Qualsiasi altro valore di temperatura ammesso ("050"....."480") modifica il valore di temperatura fisso solo dopo lo spegnimento e l'accensione.

Prestare attenzione a tenere sempre l'impostazione su "000" e salvarla, se si desidera disattivare la funzione!

- Tenere premuto il tasto "2" più a lungo. Il valore "000" lampeggia tre volte e viene visualizzato "SET TEMP SUCCESS" (= impostazione della temperatura riuscita).
- Dopo alcuni secondi il display ritorna al menu principale, vedere illustrazione nel capitolo 10. a).
- Spegnere la stazione di saldatura usando l'interruttore ON/OFF (1).

- Una volta riaccesa la stazione di saldatura, la temperatura della punta di saldatura può essere modificata manualmente tramite i tre tasti di comando (2) o il termoregolatore (7).

→ Se la temperatura della punta di saldatura fissa e non variabile deve essere nuovamente programmata, procedere come descritto nel Capitolo 10. b).

d) Calibrazione



Prima di iniziare una calibrazione, assicurarsi che la punta di saldatura si sia completamente raffreddata (a temperatura ambiente). La temperatura ammissibile all'inizio del processo di calibrazione è $+23 \pm 5$ °C. Assicurarsi inoltre che il saldatore non sia esposto a nessun flusso d'aria (ventola, sistema di estrazione dei fumi di saldatura o simili). In caso contrario, non è possibile eseguire la calibrazione e sul display appare un messaggio di errore dopo aver richiamato la funzione di calibrazione ("CALIBR. FAILED" = Calibrazione non riuscita).

→ Assicurarsi che il saldatore sia inserito nel supporto. Dopo aver avviato la funzione di calibrazione, inizia la funzione di riscaldamento e la temperatura nominale è di circa 360 °C.

- Quando sul display viene visualizzato il menu principale, (vedere la figura nel capitolo 10. a), premere brevemente il tasto "2". Sul display appare brevemente "CALIBR. MODE" (= modalità di calibrazione).

Infine viene visualizzato "ENT. PASS 000" (= Inserire password).

- Immettere la password con i tre tasti di comando (2) (l'impostazione predefinita di fabbrica è "000"; se si è programmata la propria password come descritto nel capitolo 10. e), è necessario utilizzarla.

Tasto "1" = per ridurre il valore

Tasto "2" = per selezionare la posizione di immissione

Tasto "3" = per aumentare il valore

- Per confermare l'inserimento, tenere premuto più a lungo il tasto "2". La password lampeggia tre volte. La stazione di saldatura avvia quindi il processo di riscaldamento (il LED di stato rosso lo indica con luce lampeggiante) e il display visualizza "CNT DOWN" (= conto alla rovescia); un conto alla rovescia va da 30 a 1 (30... 29... 28... 2... 1).

→ Come già descritto all'inizio, sul display viene visualizzato un messaggio di errore ("CALIBR. FAILED" = "Calibrazione non riuscita", "TIP MUST BE COLD" = la punta di saldatura deve essere raffreddata), quando il saldatore non è completamente raffreddato. La temperatura ammissibile all'inizio della procedura di calibrazione è di $+23 \pm 5$ °C.

Se sul display appare il messaggio di errore, spegnere la stazione di saldatura e attendere che il saldatore si sia completamente raffreddato. Quindi riavviare la procedura di calibrazione.

- Il conto alla rovescia dura circa 5 minuti, dopo di che la temperatura della punta di saldatura si è stabilizzata. Sul display viene visualizzato il messaggio "MEASURE TIP TIP TEMP" (misurazione della temperatura della punta).

→ A questo punto misurare la temperatura della punta di saldatura (vicino alla punta di saldatura) con un indicatore di temperatura adatto. Una sonda di superficie con un piccolo puntale di misura è ideale per prevenire misurazioni errate.

La punta di saldatura deve essere pulita e stagnata bene.

- Premere brevemente il tasto "2"; la stazione di saldatura termina la funzione di riscaldamento. Il display visualizzerà "MEAS TEM 000". (= Immettere la temperatura misurata).

- Con i tre tasti di comando (2) immettere la temperatura misurata dall'utente alla punta di saldatura (campo di ingresso ammesso): da 320 °C a 400 °C).

Tasto "1" = per ridurre il valore

Tasto "2" = per selezionare la posizione di immissione

Tasto "3" = per aumentare il valore

- Per confermare l'inserimento, tenere premuto più a lungo il tasto "2". La temperatura delle punte di saldatura lampeggia tre volte e viene visualizzato "CALIBR. SUCCESS" (= taratura eseguita correttamente).

→ Se è stato inserito un valore non valido (è ammessa una temperatura compresa tra 320 °C e 400 °C, come indicato sopra), compare il messaggio di errore "TEMP. ERROR" (Errore temperatura) sul display. Dopo alcuni secondi viene nuovamente visualizzata l'opzione di ingresso per la temperatura misurata ("MEAS TEM"), vedi sopra. Immettere una temperatura nell'intervallo ammesso. Se non si conosce il valore corretto e si desidera uscire dalla modalità di calibrazione senza salvare nessun dato, spegnere la stazione di saldatura.

Avviare di nuovo la calibrazione, ma prima lasciare che la punta si raffreddi a temperatura ambiente (vedere la nota all'inizio del capitolo 10. c).

- Dopo alcuni secondi il display ritorna al menu principale, vedere illustrazione nel capitolo 10. a). Se la modalità d'impostazione deve essere terminata, spegnere la stazione di saldatura tramite l'interruttore on/off.

e) Programmazione di una password

- Quando sul display viene visualizzato il menu principale, (vedere la figura nel capitolo 10. a), premere brevemente il tasto "3". Sul display appare brevemente "PASSWD. CHANGE" (= modificare password).

Viene quindi visualizzato il messaggio "OLD PASS 000" (= vecchia password).

- Utilizzare i tre tasti di controllo (2) per inserire la vecchia password. Nelle impostazioni predefinite la password è "000".

Tasto "1" = per ridurre il valore

Tasto "2" = per selezionare la posizione di immissione

Tasto "3" = per aumentare il valore

→ Se la password è "000", la temperatura della punta di saldatura non modificabile non può essere programmata (vedere il capitolo 10. b).

- Per confermare l'inserimento, tenere premuto più a lungo il tasto "2". La password lampeggia tre volte e viene visualizzato "NEW PASS 000" (= nuova password).

- Utilizzare i tre tasti di controllo (2) per inserire la nuova password.

Tasto "1" = per ridurre il valore

Tasto "2" = per selezionare la posizione di immissione

Tasto "3" = per aumentare il valore

- Per confermare l'inserimento, tenere premuto più a lungo il tasto "2". La password lampeggia tre volte e viene visualizzato "VERIFY P 000" (= Conferma password).

- Utilizzare i tre tasti di controllo (2) per confermare la nuova password.

Tasto "1" = per ridurre il valore

Tasto "2" = per selezionare la posizione di immissione

Tasto "3" = per aumentare il valore

- Per confermare l'inserimento, tenere premuto più a lungo il tasto "2". La password lampeggia tre volte e viene visualizzato "P CHANGE SUCCESS" (= modifica della password riuscita).

- Dopo alcuni secondi il display ritorna al menu principale, vedere illustrazione nel capitolo 10. a). Se la modalità d'impostazione deve essere terminata, spegnere la stazione di saldatura tramite l'interruttore on/off.



Annotarsi la password. Se si è dimenticata la password, è possibile reimpostarla a "000", ma la procedura richiede l'apertura della stazione di saldatura. Questa operazione può essere effettuata solo da persone dotate di adeguate competenze elettrotecniche. La procedura è descritta nel capitolo 10. f).

f) Reimpostazione della password dimenticata

Se si è dimenticata la password inserita nel capitolo 10. e), per reimpostare la password è necessario rimuovere la parte anteriore della stazione di saldatura.

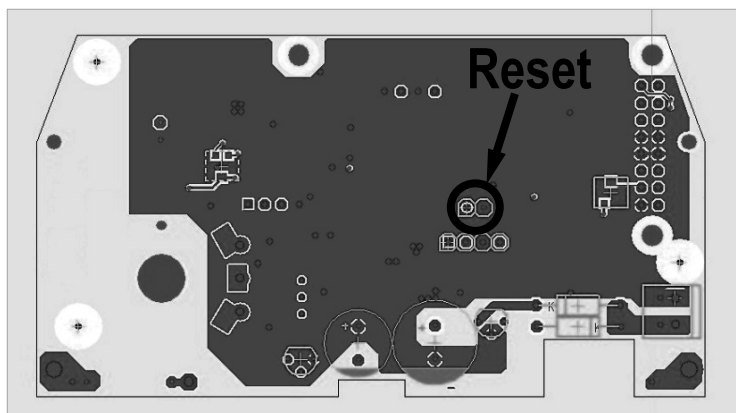


Questa operazione può essere effettuata solo da persone dotate di adeguate competenze elettrotecniche. Infatti, in caso di procedura impropria, sussiste il rischio non solo di danneggiare irrimediabilmente il prodotto, ma anche di mettere a repentaglio la propria vita a causa di scosse elettriche!

In caso di dubbio, non resettare il dispositivo da soli, ma rivolgersi ad un esperto.

Procedere come segue:

- Spegnere la stazione di saldatura mediante l'interruttore di accensione/spegnimento (posizione di commutazione "0" = spento).
- Staccare la stazione di saldatura dalla tensione di rete, staccare la spina dalla presa di corrente. Quindi scollegare il cavo di alimentazione dalla presa (6) della stazione di saldatura. Lasciare collegato il saldatore.
- Svitare le 4 viti sul lato anteriore della stazione di saldatura e rimuovere l'anello di plastica. Successivamente, il lato anteriore con la scheda attaccata può essere ripiegato con cautela in avanti.
- Sul retro della scheda si trovano due contatti, vedere figura seguente. Al momento della stesura delle presenti istruzioni per l'uso, queste istruzioni per l'uso erano contrassegnate con "X5". Sulla base dell'illustrazione, tuttavia, si devono trovare anche i contatti in modo univoco senza alcuna iscrizione (notare il segno del cerchio in figura):



- Collegare questi due contatti ad es. tramite ponticello/morsetto.
- Posizionare la scheda in modo che non entri in contatto con l'alloggiamento metallico della stazione di saldatura.
- Collegare di nuovo la stazione di saldatura alla rete elettrica e accenderla.



Non toccare né la stazione di saldatura né i contatti elettrici. Il contatto con contatti ad alta tensione può provocare la morte a causa di scosse elettriche! Tenere il pannello frontale solo dal bordo. Assicurarsi che la scheda non entri in contatto con l'alloggiamento in metallo della stazione di saldatura.

- A questo punto il display LCD mostra "PASSWD. RESET", la password è stata reimpostata sull'impostazione di fabbrica "000".

- Spegner la stazione di saldatura e scollegarla dalla tensione di rete, scollegare la spina dalla presa di corrente. Quindi estrarre il cavo di alimentazione dalla presa di collegamento della stazione di saldatura.
 - Disconnettere i due contatti.
 - Riposizionare il pannello frontale sulla stazione di saldatura. Assicurarsi che nessun cavo venga pizzicato. Mettere l'anello di plastica nella posizione corretta e avvitarlo.
- > Accertarsi prima della connessione di scollegare i due contatti!
- Collegare la stazione di saldatura alla tensione di rete e accenderla.
 - La stazione di saldatura è ora pronta per il funzionamento, la password viene ripristinata sull'impostazione di fabbrica "000".

11. Esecuzione della procedura di saldatura

- Selezionare la temperatura in base alla procedura di saldatura che si desidera eseguire. La temperatura deve essere sempre superiore al punto di fusione dello stagno saldante.

Per garantire che lo stagno saldante si scioglia rapidamente e che il processo di saldatura possa essere eseguito rapidamente, è necessario impostare una temperatura nella stazione di saldatura superiore di almeno 50 °C al punto di fusione dello stagno saldante.

- > Un processo di saldatura troppo lungo provoca danni a molti componenti a causa della lunga esposizione al calore. Pertanto, di solito si consiglia di scegliere una temperatura della punta di saldatura più elevata per far durare il processo di saldatura il meno possibile.

Una temperatura troppo elevata può anche causare problemi o danni al componente.

- Se è necessario riscaldare quantità maggiori di stagno saldante (ad esempio per un giunto di saldatura di grandi dimensioni o per un giunto di saldatura con una buona dissipazione del calore come una piastra di raffreddamento), è possibile impostare una temperatura più elevata.
- Dopo aver impostato la temperatura desiderata, la stazione di saldatura necessita di alcuni secondi perché il processo di riscaldamento e la punta di saldatura raggiungano la temperatura desiderata.
- Estrarre il saldatore dal supporto (11).



In ogni caso, tenere il saldatore solo per la maniglia di plastica. Non toccare mai la punta calda o l'asta metallica, pericolo di ustioni / lesioni!

- Quando la lega per la saldatura tocca la punta del saldatore, questa dovrebbe sciogliersi velocemente. I fumi che vengono sprigionati sono i flussi di evaporazione che si trovano all'interno della lega (cosiddetta saldatura tubolare con nucleo di flusso).
- Regolare la temperatura verso l'alto per eseguire la saldatura in modo più veloce per saldature più grandi.

- > Con la regolazione della temperatura più alta, utilizzare la stazione di saldatura solo per il tempo necessario per evitare un carico eccessivo sulla punta di saldatura.

- Durante le pause di lavoro, riportare indietro la temperatura del saldatore. Ciò consente di risparmiare energia e di prolungare la vita della punta di saldatura. La stazione di saldatura attiva automaticamente la funzione di standby dopo 20 minuti di inattività (vedere capitolo 8. c) o una funzione di risparmio energetico dopo circa 40 minuti di inattività (vedere capitolo 8. d).

- Inserire sempre il saldatore nel suo supporto durante il riscaldamento, il raffreddamento e durante le pause di saldatura (11).
- Durante le pause di lavoro o anche prima di spegnere la stazione di saldatura, assicurarsi che la punta sia ben stagnata.
- Assicurarsi che i contatti di saldatura del componente da saldare siano puliti. Utilizzare solo saldatura elettronica. Leghe a contenuto acido possono rovinare la punta del saldatore o i componenti.
- Durante le operazioni di saldatura, riscaldare i giunti da saldare con la punta del saldatore eseguendo contemporaneamente la saldatura. Allontanare la lega dal giunto saldato; infine, tirar via anche la punta del saldatore. Eseguire le operazioni di saldatura velocemente, in quanto potrebbero provocare danni ai componenti (ad es. materiali conduttori distaccati, componenti surriscaldati ecc.).
- Lasciare raffreddare il giunto di saldatura dopo la saldatura. In base alle dimensioni del giunto da saldare, trascorrono dagli 1 ai 2 secondi fino alla saldatura della lega. Durante questo tempo, non spostare il componente saldato o il cavo, altrimenti diventerà un cosiddetto "giunto di saldatura a freddo". A questo punto, il giunto di saldatura appare argenteo opaco e non fornisce né un buon contatto elettrico né un buon fissaggio meccanico.

Un perfetto giunto di saldatura brilla invece come il cromo.

- Occasionalmente pulire la punta di saldatura dai residui di flusso (tramite il dispositivo per pulire a secco metallico o una spugna inumidita). Sfilare brevemente la punta del saldatore.



Non premere la punta di saldatura sulla spugna inumidita, non tenere mai la punta di saldatura troppo a lungo nella spugna perché ciò potrebbe danneggiarla. Inoltre, la stazione di saldatura regolerebbe inutilmente la potenza di riscaldamento.

Assicurarsi sempre che la spugna sia sufficientemente umida. Non pulire mai la punta di saldatura con una spugna asciutta.

In alternativa alla spugna, utilizzare il dispositivo metallico di pulizia a secco fornito.

Un danno meccanico alla punta del saldatore ne distrugge lo strato di protezione presente e ne riduce la durata. Non pulire la punta di saldatura con oggetti taglienti o spazzole metalliche.

- Prima di terminare i lavori di saldatura, la punta di saldatura deve essere pulita dai residui di flusso (vedere sopra). Poi si deve stagnare la punta di saldatura. Applicare una piccola quantità di stagno per saldare alla punta di saldatura, per formare una pellicola uniforme di stagno per saldare sulla punta. In questo modo si evita la corrosione della punta di saldatura.

Infine inserire il saldatore nel suo supporto (11). Spegnere quindi la stazione di saldatura (posizione interruttore "O" = OFF).



Per raffreddarsi completamente il saldatore necessita di circa 10 - 15 minuti. In questa fase non toccare né la punta di saldatura né il supporto, sussiste il rischio di ustioni!

Prima di riporre la stazione di saldatura, questa deve essere completamente raffreddata! La mancata osservanza di questa precauzione può causare un incendio!

12. Sostituzione della punta del saldatore

A seconda dei lavori di saldatura, è necessario utilizzare una punta di saldatura adeguata (è possibile ordinare come accessori diversi puntali di saldatura).

→ Gli accessori adatti si trovano al seguente indirizzo: www.conrad.com sul sito web del prodotto (inserire il codice della stazione di saldatura nel campo di ricerca).

Utilizzare solo le punte di saldatura consigliate per la stazione di saldatura.

L'uso di altri puntali di saldatura può non solo causare una misurazione della temperatura errata (la temperatura effettiva della punta di saldatura non corrisponde alla lettura della temperatura), ma anche danni all'elemento riscaldante, con perdita della garanzia!

Quando si lavora su piccoli componenti, utilizzare una punta di saldatura molto fine. Se, d'altra parte, il lavoro di saldatura viene eseguito su componenti più grandi, si dovrebbe utilizzare una punta di saldatura con una punta più larga/piatta. Una punta di saldatura più grande può trasferire più calore, il che rende più veloce il processo di saldatura.

→ Durante le operazioni di saldatura si crea intrinsecamente un carico meccanico sulla punta del saldatore. Soprattutto con punte di saldatura molto fini, ciò significa che col tempo la punta si smussa e non è possibile effettuare saldature di grande precisione sui componenti più piccoli.

La durata di una punta di saldatura dipende da vari fattori, ad esempio temperature di saldatura elevate possono ridurla notevolmente.

La sostituzione della punta di saldatura deve essere effettuata come segue:

- Spegnerne la stazione di saldatura e lasciare che il saldatore si raffreddi completamente.
- Allentare il dado a risvolto scanalato (16) sull'albero metallico del saldatore e rimuoverlo.

→ A causa dei processi di riscaldamento e raffreddamento, può accadere che il dado a risvolto sia saldamente inserito e non possa essere allentato manualmente.

In questo caso, allentare con cautela il dado a risvolto (16) con una pinza adatta. In ogni caso non usare mai la forza, in quanto ciò potrebbe causare danni all'elemento riscaldante, con conseguente perdita della garanzia!

- Estrarre la punta di saldatura dall'elemento riscaldante.
- Collocare una nuova punta sull'elemento riscaldante.
- Riposizionare il dado a risvolto e serrare a mano. Tuttavia, non esercitare forza eccessiva durante il serraggio!
- Se si dispone di un indicatore di temperatura adeguato, calibrare la temperatura della punta di saldatura, vedere capitolo 10. d).

13. Sostituzione del fusibile

Il fusibile protegge il dispositivo dal sovraccarico. Durante il normale utilizzo, il fusibile non deve scattare.

Tuttavia, l'intervento del fusibile potrebbe verificarsi in caso di un saldatore difettoso o di cortocircuito del cavo tra il saldatore e la stazione di saldatura. Il fusibile può scattare anche in caso di difetto della stazione di saldatura.

Sostituire un fusibile difettoso come segue:

- Spegnerne la stazione di saldatura. Se il saldatore è ancora caldo, lasciarlo raffreddare completamente.
- Scollegare la stazione di saldatura dalla corrente, staccare completamente la spina dalla presa elettrica. Quindi scollegare completamente il cavo di alimentazione dalla stazione di saldatura.
- Rimuovere il portafusibile (5) sotto la presa di rete (6). Questo può essere rimosso con cautela, ad esempio con un cacciavite piatto.
- Togliere il fusibile dal supporto.
- Controllare il fusibile, ad es. con un apposito strumento di misura (multimetro digitale).

Se il fusibile è difettoso, sostituirlo con un nuovo fusibile dello stesso tipo (per il tipo di fusibile vedere il capitolo "Dati tecnici" alla fine di questo manuale d'uso).



Non utilizzare mai un fusibile con specifiche diverse. Non ponticellare mai un fusibile difettoso!

Rischio di incendio.

- Inserire il nuovo fusibile nel portafusibili. Reinserire il portafusibile nella stazione di saldatura in modo che scatti in posizione.
- Mettere di nuovo in funzione la stazione di saldatura (collegare la stazione di saldatura alla tensione di rete e accenderla).



Se il fusibile si attiva nuovamente dopo l'accensione, scollegare la stazione di saldatura dalla rete di alimentazione e far controllare la stazione di saldatura completa da uno specialista.

14. Manutenzione e pulizia

- La stazione di saldatura è esente da manutenzione, fatta eccezione per la sostituzione periodica della punta di saldatura, della spugna o del fusibile. Qualsiasi intervento di manutenzione o riparazione può essere effettuato solo da un esperto.
- Prima della pulizia spegnere la stazione di saldatura e staccare la tensione, rimuovere la spina dalla presa di corrente.
- Consentire al saldatore e alla stazione di saldatura di raffreddarsi completamente.
- Esternamente, la stazione di saldatura può essere pulita solo con un panno pulito, morbido e asciutto.
- Non utilizzare in nessun caso detergenti aggressivi o soluzioni chimiche in quanto queste potrebbero aggredire l'alloggiamento (decolorazione) o pregiudicare la funzionalità del prodotto.
- La punta del saldatore non necessita di particolari pulizie. Durante l'operazione di saldatura, è sufficiente pulirla saltuariamente con una spugna umida o un dispositivo di pulizia a secco metallico per eliminare i resti del flusso o gli eccessi di lega per saldatura.
- Prima di spegnere la stazione di saldatura, la punta di saldatura deve essere ben stagnata. In questo modo si evita la corrosione della punta di saldatura e se ne aumenta la durata.

15. Smaltimento



I dispositivi elettronici sono materiali riciclabili e non devono essere smaltiti tra i rifiuti domestici. Alla fine della sua vita utile, il prodotto deve essere smaltito in conformità alle disposizioni di legge vigenti.

16. Risoluzione dei problemi

Problema	Soluzione
Nessuna indicazione sul display	<ul style="list-style-type: none"> • La stazione di saldatura è collegata alla tensione di rete ed è accesa? • È stato attivato il fusibile della stazione di saldatura?
Messaggio di errore "H-E" sul display	<ul style="list-style-type: none"> • La stazione di saldatura ha rilevato un errore interno dell'elettronica di riscaldamento ("H-E" = "Errore riscaldatore"). Spegnerne e poi riaccendere la stazione di saldatura. • Il saldatore è collegato correttamente alla stazione di saldatura? • Il saldatore può essere difettoso (cavo, elemento riscaldante o sensore di temperatura).
Messaggio di errore "SE" sul display	<ul style="list-style-type: none"> • La stazione di saldatura ha rilevato un errore sul saldatore ("SE" = "Sensor Error"). Il saldatore è collegato correttamente alla stazione di saldatura? • Il saldatore può essere difettoso (cavo o sensore di temperatura).
Quando si riduce l'impostazione della temperatura, occorre molto tempo per raggiungere la temperatura più bassa.	<ul style="list-style-type: none"> • Ciò è del tutto normale. L'elemento riscaldante e la punta di saldatura necessitano di un po' di tempo per raffreddarsi fino a raggiungere l'impostazione della temperatura più bassa.
Lo stagno per saldatura non diventa liquido	<ul style="list-style-type: none"> • La temperatura impostata è troppo bassa. • Il calore del saldatore viene dissipato troppo rapidamente (ad es. quando si lavora su pezzi di grandi dimensioni). Impostare una temperatura più elevata o utilizzare una punta di saldatura più grande/più piatta. • Il saldatore non è adatto per lavori di saldatura (ad es. saldatura di grondaie). • La stazione di saldatura è adatta solo per lavorare con saldature morbide.
La temperatura impostata non è corretta	<ul style="list-style-type: none"> • Se si controlla la temperatura della punta di saldatura con un dispositivo di misura di alta qualità, ci sono lievi scostamenti dovuti alla costruzione (il sensore di temperatura misura la temperatura nell'elemento riscaldante, il dispositivo di misura misura la temperatura all'esterno della punta di saldatura). • Calibrare la temperatura nel menu di impostazione.
Non è possibile impostare la temperatura tramite i tasti di comando o il termoregolatore.	<ul style="list-style-type: none"> • La stazione di saldatura è stata programmata ad una temperatura fissa, vedere capitolo 10. b). Disattivare questa modalità di funzionamento, vedere il capitolo 10. c).
Emissione di fumo alla punta di saldatura	<ul style="list-style-type: none"> • Durante il processo di saldatura, il flusso contenuto nel nucleo evapora. Questo è del tutto normale. Assicurare una sufficiente ventilazione sul posto di lavoro, non respirare i vapori di flusso.

17. Dati tecnici

Modello	ST-100HF	ST-150HF
N°.	1626065	1626066
Stazione di saldatura		
Tensione di esercizio	230 V/CA, 50 Hz	
Potenza assorbita	max. 105 W	max. 155 W
Fusibile	Fusibile sottile 5 x 20 mm, 250 V, 2 A, tipo ritardato	Fusibile sottile 5 x 20 mm, 250 V, 2,5 A, tipo ritardato
Classe di protezione	I	
Collegamento ESD	Connettore rotondo 4 mm	
Resistenza di contatto presa ESD - contatto di terra	1 MΩ	
Dimensioni (L x A x P)	122 x 99 x 178 mm	
Peso	2580 g	3010 g
Saldatore		
Tensione di esercizio	36 V/CA	
Frequenza di riscaldamento	380 kHz	
Potenza	100 W	150 W
Temperatura punta di saldatura	Regolabile tramite stazione di saldatura, da +50 °C a +480 °C (incremento 1 °C)	
Stabilità della temperatura	±1 °C	
Tempo di riscaldamento da 50 °C a 480 °C	25 s	18 s
Elemento di riscaldamento	Elemento riscaldante elettromagnetico	
Lunghezza cavo	ca. 100 cm	
Lunghezza impugnatura	ca. 112 mm	
Peso incl. cavo	ca. 110 g	
Supporto per saldatore		
Dimensioni (L x A x P)	71 x 85 x 158 mm	
Generalità		
Condizioni ambientali	Temperatura da 0 °C a +40 °C, umidità relativa dal 10% al 90%, senza condensa	

ⓘ Questa è una pubblicazione da Conrad Electronic SE, Klaus-Conrad-Str. 1, D-92240 Hirschau (www.conrad.com).

Tutti i diritti, compresa la traduzione sono riservati. È vietata la riproduzione di qualsivoglia genere, quali fotocopie, microfilm o memorizzazione in attrezzature per l'elaborazione elettronica dei dati, senza il permesso scritto dell'editore. È altresì vietata la riproduzione sommaria. La pubblicazione corrisponde allo stato tecnico al momento della stampa.

Copyright 2019 by Conrad Electronic SE.