

## I Istruzioni

Versione 01/18



## Ventilatore da tavolo

N°. 1629562 - 30 W

N°. 1629561 - 40 W

### Utilizzo conforme

Il prodotto funziona come ventilatore con funzione di oscillazione per interni. La velocità del ventilatore può essere impostata su due livelli (n. ord. 1629562) o tre livelli (n. ord. 1629561).

L'uso è consentito solo in ambienti chiusi e non all'aperto. Bisogna assolutamente evitare il contatto con l'umidità, per esempio in una stanza da bagno.

Per motivi di sicurezza e di autorizzazioni (CE) il prodotto non deve essere trasformato e/o modificato. Nel caso in cui il prodotto venga utilizzato per scopi diversi da quelli precedentemente descritti, potrebbe subire dei danni. Inoltre un utilizzo inappropriato potrebbe causare pericoli quali cortocircuiti, incendi, scosse elettriche ecc. Leggere attentamente le istruzioni per l'uso e conservarle con cura. Consegnare il prodotto ad altre persone solo insieme alle istruzioni per l'uso.

Il prodotto è conforme ai requisiti di legge nazionali ed europei. Tutti i nomi di aziende e le denominazioni di prodotti ivi contenuti sono marchi dei rispettivi titolari. Tutti i diritti riservati.

### Contenuto della confezione

- Ventilatore da tavolo
- Istruzioni



#### Istruzioni per l'uso aggiornate

È possibile scaricare i manuali d'uso aggiornati al link [www.conrad.com/downloads](http://www.conrad.com/downloads) o con la scansione del codice QR. Seguire le istruzioni sulla pagina web.

### Spiegazione die simboli



Questo simbolo è usato quando c'è pericolo alla salute, ad esempio a seguito di scosse elettriche.



Il simbolo del punto esclamativo indica particolari pericoli durante la gestione, l'operazione e l'uso.



Il simbolo della "freccia" indica particolari suggerimenti e indicazioni.

### Avvertenze per la sicurezza



**Leggere attentamente le istruzioni per l'uso e rispettare in particolare le avvertenze per la sicurezza. Nel caso in cui non vengano osservate le avvertenze per la sicurezza e le indicazioni relative all'utilizzo conforme contenute in queste istruzioni per l'uso, non ci assumiamo alcuna responsabilità per eventuali danni a cose o persone risultanti. Inoltre in questi casi si estingue la garanzia.**

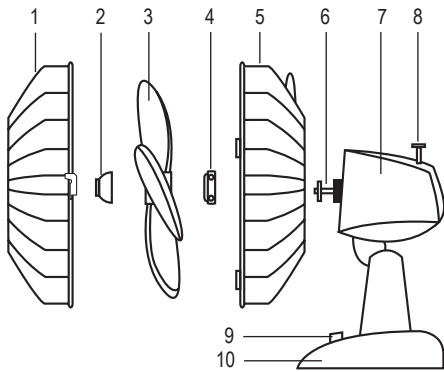
- Questo prodotto non è un giocattolo. Tenerlo fuori dalla portata dei bambini e degli animali domestici.
- Non lasciare incustodito il materiale di imballaggio. Potrebbe trasformarsi in un pericoloso giocattolo per i bambini.
- Proteggere il prodotto dalle temperature estreme, dalla luce solare diretta, da forti vibrazioni, dall'eccessiva umidità, dal bagnato, da gas, vapori o solventi infiammabili.
- Non sottoporre il prodotto ad alcuna sollecitazione meccanica.
- Nel caso non sia più possibile l'uso sicuro, disattivare il prodotto ed evitare che possa essere utilizzato in modo non intenzionale. L'uso sicuro non è più garantito se il prodotto:
  - presenta danni visibili,
  - non funziona più correttamente,
  - è stato conservato per periodi prolungati in condizioni ambientali sfavorevoli oppure
  - è stato esposto a considerevoli sollecitazioni dovute al trasporto.
- Maneggiare il prodotto con cautela. Urti, colpi o la caduta anche da un'altezza minima potrebbero danneggiarlo.
- I bambini devono essere sorvegliati in modo da assicurarsi che non giochino con l'apparecchio.



- Questo apparecchio non è destinato ad essere utilizzato da parte di persone (bambini compresi) con ridotte capacità fisiche, sensoriali o mentali o prive di esperienza e/o conoscenza, a meno che non siano sotto la sorveglianza di una persona responsabile per la loro sicurezza o ricevano precise istruzioni sull'utilizzo del dispositivo.
- Per proteggere i bambini dai pericoli derivanti da un apparecchio elettrico bisogna prestare attenzione a non lasciare mai incustodito l'apparecchio incustodito. Per questo motivo è necessario scegliere un luogo di conservazione non raggiungibile dai bambini. Prestare attenzione che il cavo non penda.
- Prima di effettuare il collegamento alla rete elettrica, verificare che la potenza allacciata riportata sull'etichetta del prodotto corrisponda a quella dell'alimentazione elettrica locale.
- Non toccare mai il prodotto con le mani umide o bagnate.
- Il dispositivo è conforme alla classe di protezione II. Come fonte di tensione può essere utilizzata solo una presa elettrica regolamentare (230 V/CA, 50 Hz) della rete elettrica pubblica.
- Non versare mai alcun liquido su dispositivi elettrici e non posizionare alcun oggetto pieno di liquidi accanto al dispositivo. Nel caso in cui ciononostante del liquido o un oggetto dovessero penetrare nel dispositivo, togliere la corrente dalla presa elettrica corrispondente (per es. spegnendo il salvavita) ed estrarre poi la spina di alimentazione dalla presa. In seguito non è più possibile utilizzare il prodotto, che deve essere portato in un'officina specializzata.
- Non utilizzare mai il prodotto subito dopo che è stato spostato da un ambiente freddo a uno caldo. La condensa che si forma in questo caso potrebbe distruggere il prodotto. Inoltre l'alimentatore potrebbe causare una scossa elettrica e rappresentare quindi un pericolo di vita. Aspettare che il prodotto raggiunga la temperatura ambiente prima di collegarlo e utilizzarlo. Potrebbero volerci alcune ore.
- Per evitare scosse elettriche, non immergere mai il cavo, la spina o l'apparecchio in acqua o altro liquido.
- Non accendere il ventilatore in prossimità di una finestra aperta per evitare di un cortocircuito provocato da una goccia di acqua o di pioggia.
- Prima di rimuovere le griglie di protezione, il ventilatore deve essere staccato dalla rete elettrica. Non azionare mai il ventilatore senza le griglie di protezione.
- Controllare che nessuna particella, come ad es. del tessuto, possa impigliarsi nella pala del rotore.
- Non lasciare mai il prodotto incustodito quando è in funzione.
- Azionare l'apparecchio soltanto con la griglia di protezione perfettamente chiusa.
- Dopo ogni uso e prima di ogni pulizia estrarre la spina dalla presa di rete.
- Non coprire mai il prodotto durante l'uso.
- Sussiste il pericolo di ferirsi. Quando il prodotto è in funzione, non inserire mai le dita o degli oggetti nella griglia di protezione.
- Scollegare il prodotto dall'alimentazione di corrente, prima di spostarlo.
- La presa deve essere installata vicino all'apparecchio e deve essere facilmente accessibile.
- Per estrarre la spina dalla presa di alimentazione non tirare mai il cavo, ma afferrare bene la spina.
- Per motivi di sicurezza, in caso di temporali, staccare sempre la spina dalla presa di corrente.
- Fare attenzione che il cavo di alimentazione non sia schiacciato, piegato, danneggiato da spigoli vivi né sottoposto a carichi meccanici. Evitare un eccessivo stress termico del cavo di alimentazione con caldo o freddo eccessivi. Non modificare il cavo di alimentazione, altrimenti lo si può danneggiare. Un cavo danneggiato può causare una scossa elettrica mortale.
- Se il cavo di alimentazione è danneggiato, non toccarlo. Innanzitutto, scollegare la corrente dalla presa (ad esempio tramite i rispettivi interruttori) e scollegare con cautela la spina di alimentazione dalla presa. Non utilizzare il prodotto in nessun caso se il cavo di alimentazione è danneggiato.
- Un cavo di alimentazione danneggiato deve essere sostituito solo dal produttore, un laboratorio da questi autorizzato o da una persona qualificata, per evitare pericoli.
- La spina non deve mai essere collegata o scollegata con le mani bagnate.
- Questo apparecchio deve essere utilizzato solo per scopi domestici e per la finalità per cui è stato progettato.
- L'apparecchio deve essere posizionato su una superficie piana e stabile.
- Non spostare mai l'apparecchio tirando il cavo e controllare che il cavo non sia ingarbugliato.
- Non avvolgere il cavo attorno all'apparecchio e non torcerlo.
- Non utilizzare mai l'apparecchio vicino a una sorgente di calore.
- Rivolgersi a un esperto in caso di dubbi relativi al funzionamento, alla sicurezza o alle modalità di collegamento del prodotto.
- Far eseguire i lavori di manutenzione, adattamento e riparazione esclusivamente a un esperto o a un'officina specializzata.
- In caso di ulteriori domande a cui non viene data risposta in queste istruzioni per l'uso, rivolgersi al nostro servizio clienti tecnico oppure ad altri specialisti.

## Dispositivi di comando

- 1 Griglia di protezione anteriore
- 2 Dado di copertura
- 3 Pala del rotore
- 4 Anello di fissaggio della griglia di protezione posteriore
- 5 Griglia di protezione posteriore
- 6 Albero rotore
- 7 Alloggiamento del motore
- 8 Pulsante di oscillazione
- 9 Pulsante di funzionamento
- 10 Piede d'appoggio (Solo N° 1629561) due parti



## Montage

Togliere con cura il prodotto dall'imballaggio ed eliminare il materiale di imballaggio. Disporre ordinatamente i singoli pezzi su una superficie pulita e controllare che ci siano tutti come indicato nel capitolo "Dispositivi di comando" e come raffigurato sopra.



- Solo con l'ordine N° 1629561: inserire il corpo principale con l'alloggiamento del motore (7) nel piede d'appoggio (10) fino a quando si incastra.
- Svitare in senso antiorario l'anello di fissaggio (4) dall'albero rotore (6).
- Posizionare la griglia di protezione posteriore (5) sull'alloggiamento del motore in modo che poggi su di esso e le camme la tengano in posizione. La manopola deve essere in alto. Posizionare l'anello di fissaggio sopra l'albero rotore sulla filettatura dell'alloggiamento del motore e ruotarlo in senso orario fino a quando la griglia di protezione posteriore è ben fissata in sede.
- Ordine N° 1629561: posizionare la pala del rotore (3) sull'albero rotore in modo che le fessure sul lato posteriore combacino con i perni sull'albero rotore.
- Ordine N° 1629562: posizionare la pala del rotore (3) sull'albero rotore in modo che l'apertura ribassata combaci con la filettatura ribassata sull'albero rotore.
- Fissare la pala del rotore con il dado di copertura (2). Tenere con una mano la pala del rotore e girare il dado di copertura in senso antiorario.
- Verificare la pala del rotore con rotazione manuale. Accertarsi che non sia presente attrito; se sì, ripetere ancora una volta i passi precedenti.
- Togliere la vite di sicurezza e il dado dalla griglia di protezione anteriore (1). Appendere la griglia di protezione anteriore sulla griglia di protezione posteriore. Controllare che i fori per la vite di sicurezza si trovino uno di fronte all'altro. Fissare la vite di sicurezza con un cacciavite a croce. Posizionare il dado in dotazione sul lato opposto per serrare la vite di sicurezza. Chiudere i ganci.

## Messa in funzione



Non mettere il prodotto sotto a vasi o ciotole di fiori per evitare che il prodotto venga a contatto con una goccia di acqua.

- Accertarsi che il ventilatore si trovi su una superficie piana e stabile per evitare incidenti.
- Prestare attenzione che il ventilatore sia spento. Per spegnerlo, premere il pulsante di funzionamento 0 (9). Collegare la spina dell'alimentatore ad una presa elettrica adatta.
- Con i pulsanti di funzionamento impostare la velocità desiderata del ventilatore.
- Cambiare la corrente d'aria spostando con cautela l'alloggiamento del motore (7) verso l'alto o verso il basso. Non esercitare troppa forza quando si sposta l'alloggiamento del motore. Spostare l'alloggiamento del motore al massimo fino all'arresto.
- Premere verso il basso il pulsante di oscillazione (8). Il ventilatore oscilla alternatamente verso destra e verso sinistra. Tirare completamente verso l'alto il pulsante di oscillazione. L'oscillazione si arresta.
- Premere il pulsante di funzionamento 0 per spegnere il ventilatore.

## Manutenzione e pulizia

### a) Generalità

- Spegner il prodotto e staccare la spina dalla presa prima di pulirlo.
- Non usare prodotti abrasivi o detergenti chimici.
- Pulire regolarmente i componenti del ventilatore, incluse le griglie di protezione e il piede d'appoggio con un panno asciutto.
- Se il prodotto non viene utilizzato per un lungo periodo, coprirlo e conservarlo in un luogo asciutto e protetto dai raggi solari.

### b) Pulizia della pala del rotore e delle griglie di protezione

- In presenza di molta polvere sulla pala del rotore (4) è possibile smontare il prodotto come descritto al capitolo "Montaggio", ma nell'ordine contrario.
- La griglia di protezione anteriore e posteriore e la pala del rotore possono essere pulite con un panno leggermente inumidito.



- Asciugare accuratamente tutti i componenti dopo averli puliti e prima di rimontarli.
- Non montare mai il prodotto in ordine contrario.

## Smaltimento



Alla fine della sua durata in servizio, il prodotto deve essere smaltito in conformità alle disposizioni di legge vigenti.

In questo modo si rispettano gli obblighi di legge contribuendo al contempo alla tutela ambientale.

## Dati tecnici

### Generalità

Tensione di esercizio .....	220 – 240 V/CA, 50/60 Hz
Classe di protezione .....	II
Lunghezza cavo .....	ca. 1,6 m
Condizioni di funzionamento/conservazione .....	da -5 a +45 °C, 0 - 95 % UR

### N. ord. 1629562

Diametro griglia .....	ca. 27 cm
Potenza assorbita .....	30 W
Ampiezza oscillazioni .....	ca. 85 °
Angolo di inclinazione .....	ca. 25 °
Portata d'aria .....	ca. 1392 m³/h
Livelli di velocità .....	2
Dimensioni (L x P x A) .....	ca. 27 x 25 x 30 cm
Peso .....	ca. 1,25 kg

### N. ord. 1629561

Diametro griglia .....	ca. 34 cm
Potenza assorbita .....	40 W
Ampiezza oscillazioni .....	ca. 85 °
Angolo di inclinazione .....	ca. 25 °
Portata d'aria .....	ca. 1792 m³/h
Livelli di velocità .....	3
Dimensioni (L x P x A) .....	ca. 34 x 25 x 48 cm
Peso .....	ca. 1,75 kg

Questa è una pubblicazione Conrad Electronic SE, Klaus-Conrad-Str. 1, D-92240 Hirschau (www.conrad.com).

Tutti i diritti, compresa la traduzione, sono riservati. È vietata la riproduzione di qualsivoglia genere, quali fotocopie, microfilm o memorizzazione in attrezzature per l'elaborazione elettronica dei dati, senza il permesso scritto dell'editore. È altresì vietata la riproduzione sommaria. La pubblicazione è aggiornata fino al momento della stampa.

Copyright 2018 by Conrad Electronic SE.

\*1629561\_2\_v1\_0118\_02\_hk\_m\_IT