



## TILTIX Inclinatori

### ACS-060-2-SC00-HE2-PM

POSITAL  
FRABA



#### Dati generali

Applicazione	Controllo della Posizione a Doppio Asse e di Livellamento
Campo di Misura	$\pm 60^\circ$
Precisione	0,10°
Risoluzione	0,01°

#### Dati elettrici

Tensione di Alimentazione	10 - 30 VDC (Guarda anche: Carico Massima Resistenza)
Potenza Assorbita	$\leq 0.7 \text{ W}$
EMC Emissione di Disturbi	DIN EN 61000-6-4
EMC: Immunità ai Disturbi	DIN EN 61000-6-2
Protetto da Inversione di Polarità	Sì
Corto Circuito di Protezione	Sì

#### Specifiche ambientali

Temperatura di Funzionamento	-40 °C (-40 °F) - +85 °C (+185 °F)
Temperatura di Immagazzinamento	-40 °C (-40 °F) - +85 °C (+185 °F)
Gradiente di temperatura	0.004°/ K
Grado di Protezione	IP66/IP67
Resistenza agli Urti	$\leq 100 \text{ g}$ (mezza sinusoidale 6 ms, EN 60068-2-27)

# POSITAL

## FRABA



Resistenza alle Vibrazioni	1,5 mm (10 Hz - 58 Hz) & $\leq$ 20 g (58 Hz to 2000 Hz)
----------------------------	---

### Dati meccanici

Materiale Involucro	Rinforzato con Fibra di PBT (Polibutilene Tereftalato)
Materiale Isolante	PUR (Polyurethane)
Peso	100 g (0.22 lb)

### Dati meccanici

MTTF	350 years @ 40 °C
Certificati	CE

### Interfaccia

Interfaccia	Analogica Corrente 4 - 20 mA + RS232
Teach In	Zero posizionamento, Inverse direzione, valutazione programmazione Gamma
Tempo di Assestamento	125 ms
Tipo di Uscita	Corrente 4 - 20 mA
Carico Massima Resistenza	270 $\Omega$ @ 10 V DC (500 $\Omega$ @ 15 V DC)
Velocità di Trasmissione	RS232: min. 1200 Baud; max. 115200 Baud
Velocità di Trasmissione di Default	RS232: 9600 Baud
Linearità	$\pm$ 0,02%



### Collegamento elettrico

Tipo di Connessione

Connettore M12

Connettore

M12, maschio, 8 pin, a-codificato

### Ciclo di vita del prodottoInfo

Ciclo di vita del prodottoInfo

Stabilito

# POSITAL

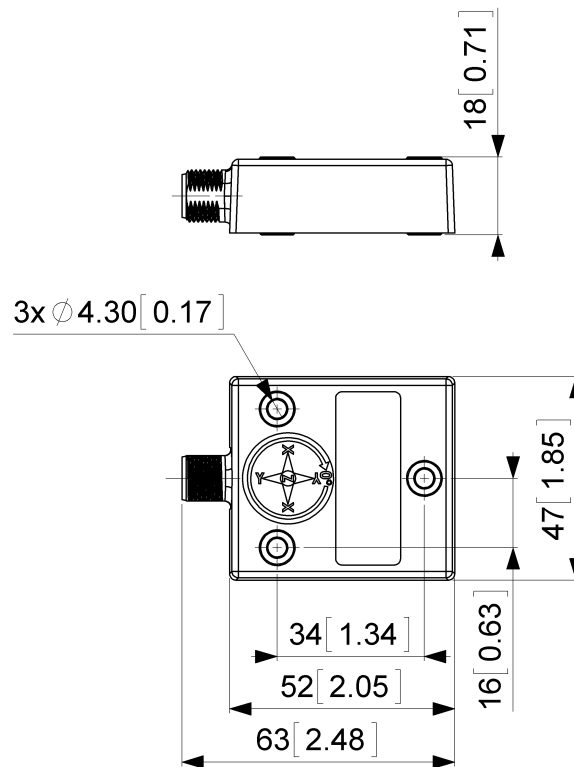
## FRABA



### Piano Connection

SEGNALE	CODICE PIN
Power Supply	1
GND	4
X-Axis, Current Output	5
Y-Axis, Current Output	7
Set1	6
Set2	8
RxD	2
TxD	3

### Dimension Drawing



### [2D disegno](#)

### Accessori

#### Cable/Connectors

- 5m PUR Cable, 8pin, A-Coded, f
- 10m PUR Cable, 8pin, A-Coded, f
- 2m PUR Cable, 8pin, A-Coded, f
- 10m PUR Cable, 8pin, A-Coded, f
- M12, 8pin A-Coded, Female
- More

### Contatto

# POSITAL

---

## FRABA



POSITAL  
Contact Us

Tutte le misure in [pollici] mm. Questo disegno e le informazioni contenute sono solo a scopo generale di presentazione. Si prega di fare riferimento alla sezione "Download" per i disegni tecnici dettagliati. © FRABA B.V., Tutti i diritti riservati. Non ci assumiamo responsabilità per inesattezze o omissioni. Le specifiche sono soggette a modifiche senza preavviso.