



## TILTIX Inclinatori

### ACS-080-2-CA01-HE2-AW

POSITAL  
FRABA



#### Dati generali

Applicazione	Controllo della Posizione a Doppio Asse e di Livellamento
Campo di Misura	$\pm 80^\circ$
Precisione	0,10°
Risoluzione	0,01°

#### Dati elettrici

Tensione di Alimentazione	10 - 30 VDC
Consumo di Corrente	$\leq 65 \text{ mA @ } 10 \text{ V DC}$ , $\leq 60 \text{ mA @ } 24 \text{ V DC}$
EMC Emissione di Disturbi	DIN EN 61000-6-4
EMC: Immunità ai Disturbi	DIN EN 61000-6-2
Protetto da Inversione di Polarità	Sì
Corto Circuito di Protezione	Sì

#### Specifiche ambientali

Temperatura di Funzionamento	-30 °C fixed (-22 °F), -5 °C flexible (+23 °F) - +70 °C (+158 °F)
Temperatura di Immagazzinamento	-40 °C (-40 °F) - +85 °C (+185 °F)
Gradiente di temperatura	0.004°/ K
Grado di Protezione	IP66/IP67
Resistenza agli Urti	$\leq 100 \text{ g}$ (mezza senoide 6 ms, EN 60068-2-27)

Data Sheet

Printed at 29-09-2017 02:09

# POSITAL

## FRABA



Resistenza alle Vibrazioni	1,5 mm (10 Hz - 58 Hz) & ≤ 20 g (58 Hz to 2000 Hz)
----------------------------	--

### Dati meccanici

Materiale Involucro	Rinforzato con Fibra di PBT (Polibutilene Tereftalato)
Materiale Isolante	PUR (Polyurethane)
Peso	800 g (1.76 lb)

### Dati meccanici

MTTF	350 years @ 40 °C
Certificati	CE

### Interfaccia

Interfaccia	CANopen
Tempo di Assestamento	150 ms
Driver di Uscita	Desc
Profilo	DS-410
Velocità di Trasmissione	min. 20 kBaud, max. 1 MBaud
Velocità di Trasmissione di Default	125 kBaud
Nodo ID Predefinito	1h

### Collegamento elettrico

Tipo di Connessione	Cavo 10 m
lunghezza del cavo	10 m [394"]
Sezione Cavo	0,14 mm <sup>2</sup> / AWG 26
Materiale / Tipo	PVC
Diametro del Cavo	6 mm (0,24 in)
Raggio di Curvatura Minimo	46 mm (1.81") fissa, 61 mm (2.4") flessione

### Ciclo di vita del prodottoInfo

Ciclo di vita del prodottoInfo	Stabilito
--------------------------------	-----------

### Piano Connection

SEGNALE	COLORE CAVO
Power Supply	Rosso
GND	Giallo
CAN High	Bianco

Data Sheet

Printed at 29-09-2017 02:09

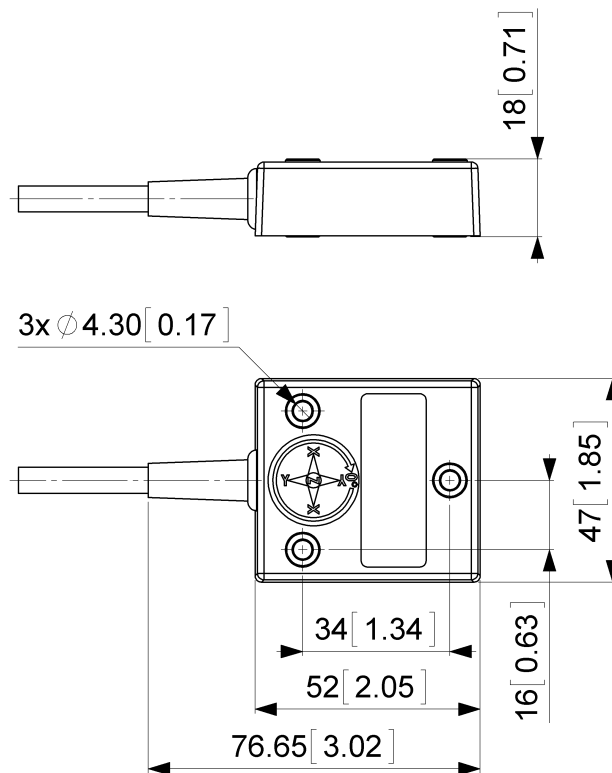
# POSITAL

## FRABA



CAN Low	Marrone
CAN GND	Verde
Not Connected	Blu
Not Connected	Grigio
Not Connected	Rosa
Shielding	Scudo

### Dimension Drawing



[2D disegno](#)

**Contatto**



POSITAL  
Contact Us

Data Sheet  
Printed at 29-09-2017 02:09

# POSITAL

---

## FRABA



Tutte le misure in [pollici] mm. Questo disegno e le informazioni contenute sono solo a scopo generale di presentazione. Si prega di fare riferimento alla sezione "Download" per i disegni tecnici dettagliati. © FRABA B.V., Tutti i diritti riservati. Non ci assumiamo responsabilità per inesattezze o omissioni. Le specifiche sono soggette a modifiche senza preavviso.