



## TILTIX Inclinometri

### ACS-080-2-CA01-HK2-PM

POSITAL  
FRABA



#### Dati generali

Applicazione	Controllo della Posizione a Doppio Asse e di Livellamento
Campo di Misura	max. $\pm 80^\circ$
Precisione	0,10°
Risoluzione	0,01°

#### Dati elettrici

Tensione di Alimentazione	10 - 30 VDC
Consumo di Corrente	$\leq 65 \text{ mA @ } 10 \text{ V DC}$ , $\leq 60 \text{ mA @ } 24 \text{ V DC}$
EMC Emissione di Disturbi	DIN EN 61000-6-4
EMC: Immunità ai Disturbi	DIN EN 61000-6-2
Protetto da Inversione di Polarità	Sì
Corto Circuito di Protezione	Sì

#### Specifiche ambientali

Temperatura di Funzionamento	-40 °C (-40 °F) - +85 °C (+185 °F)
Temperatura di Immagazzinamento	-40 °C (-40 °F) - +85 °C (+185 °F)
Gradiente di temperatura	0.004°/ K
Grado di Protezione	IP68/IP69K
Resistenza agli Urti	$\leq 100 \text{ g}$ (mezza senoide 6 ms, EN 60068-2-27)
Resistenza alle Vibrazioni	1,5 mm (10 Hz - 58 Hz) & $\leq 20 \text{ g}$ (58 Hz to 2000 Hz)

Data Sheet

Printed at 26-02-2018 13:02



### Dati meccanici

Materiale Involucro	Lega di Alluminio Pressofuso
Materiale Isolante	PUR (Polyurethane)
Peso	220 g (0.49 lb)

### Dati meccanici

MTTF	350 years @ 40 °C
Certificati	CE

### Interfaccia

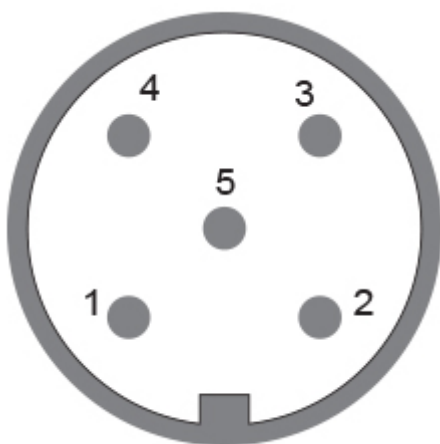
Interfaccia	CANopen
Tempo di Assestamento	150 ms
Driver di Uscita	Desc
Profilo	DS-410
Velocità di Trasmissione	min. 20 kBaud, max. 1 MBaud
Velocità di Trasmissione di Default	125 kBaud
Nodo ID Predefinito	1h

### Collegamento elettrico

Tipo di Connessione	Connettore M12
Connettore	M12, maschio, 5 pin, a-codificato

### Ciclo di vita del prodottoInfo

Ciclo di vita del prodottoInfo	Stabilito
--------------------------------	-----------

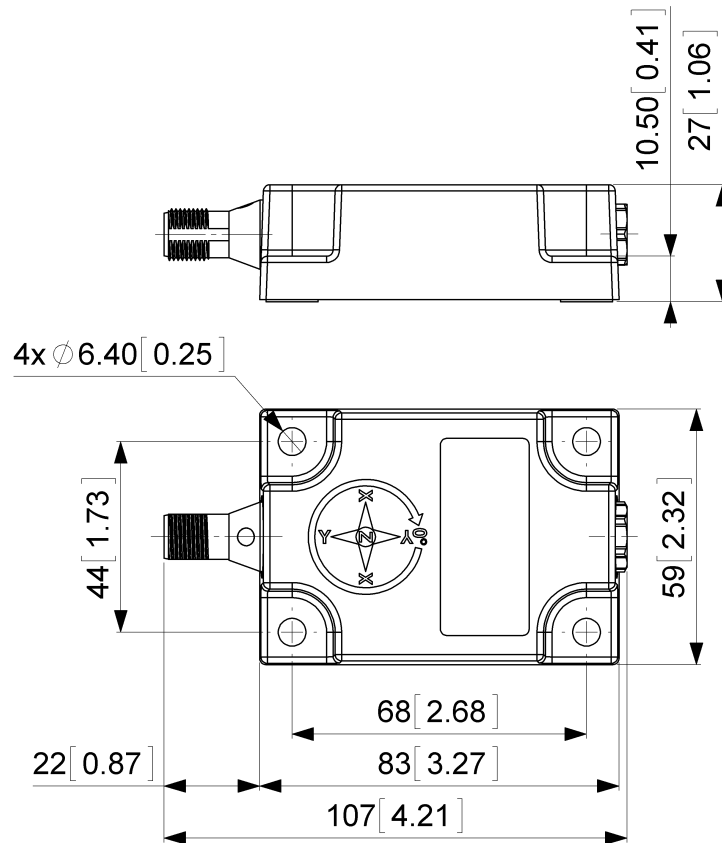




### Piano Connection

SEGNALE	CODICE PIN
Power Supply	2
GND	3
CAN High	4
CAN Low	5
CAN GND	1

### Dimension Drawing



### [2D disegno](#)

### Accessori

#### Connettori e cavi

10m PUR Cable, 5pin, A-Coded, f

5m PUR Cable, 5pin, A-Coded, f

2m PUR Cable, 5pin, A-Coded, f

Data Sheet

Printed at 26-02-2018 13:02



5m PUR Cable, 5pin, A-Coded, f  
2m PUR Cable, 5pin, A-Coded, f  
10m PUR Cable, 5pin, A-Coded, f  
10m PUR Cable, 5pin, A-Coded, f  
M12, 5pin A-Coded, Female  
More

### Contatto



Contact Us

Tutte le misure in [pollici] mm. Questo disegno e le informazioni contenute sono solo a scopo generale di presentazione. Si prega di fare riferimento alla sezione "Download" per i disegni tecnici dettagliati. © FRABA B.V., Tutti i diritti riservati. Non ci assumiamo responsabilità per inesattezze o omissioni. Le specifiche sono soggette a modifiche senza preavviso.