



## TILTIX Inclinometri

### ACS-120-1-SC00-VE2-2W

POSITAL  
FRABA



#### Dati generali

Applicazione	Controllo di Posizione Monoassiale e Livellamento
Campo di Misura	120°
Precisione	0,10°
Risoluzione	0,01°

#### Dati elettrici

Tensione di Alimentazione	10 - 30 VDC (Guarda anche: Carico Massima Resistenza)
Potenza Assorbita	≤ 0.7 W
EMC Emissione di Disturbi	DIN EN 61000-6-4
EMC: Immunità ai Disturbi	DIN EN 61000-6-2
Protetto da Inversione di Polarità	Sì
Corto Circuito di Protezione	Sì

#### Specifiche ambientali

Temperatura di Funzionamento	-30 °C fixed (-22 °F), -5 °C flexible (+23 °F) - +70 °C (+158 °F)
Temperatura di Immagazzinamento	-40 °C (-40 °F) - +85 °C (+185 °F)
Gradiente di temperatura	0.004°/ K
Grado di Protezione	IP66/IP67
Resistenza agli Urti	≤ 100 g (mezza senoide 6 ms, EN 60068-2-27)

# POSITAL

## FRABA



Resistenza alle Vibrazioni	1,5 mm (10 Hz - 58 Hz) & ≤ 20 g (58 Hz to 2000 Hz)
----------------------------	--

### Dati meccanici

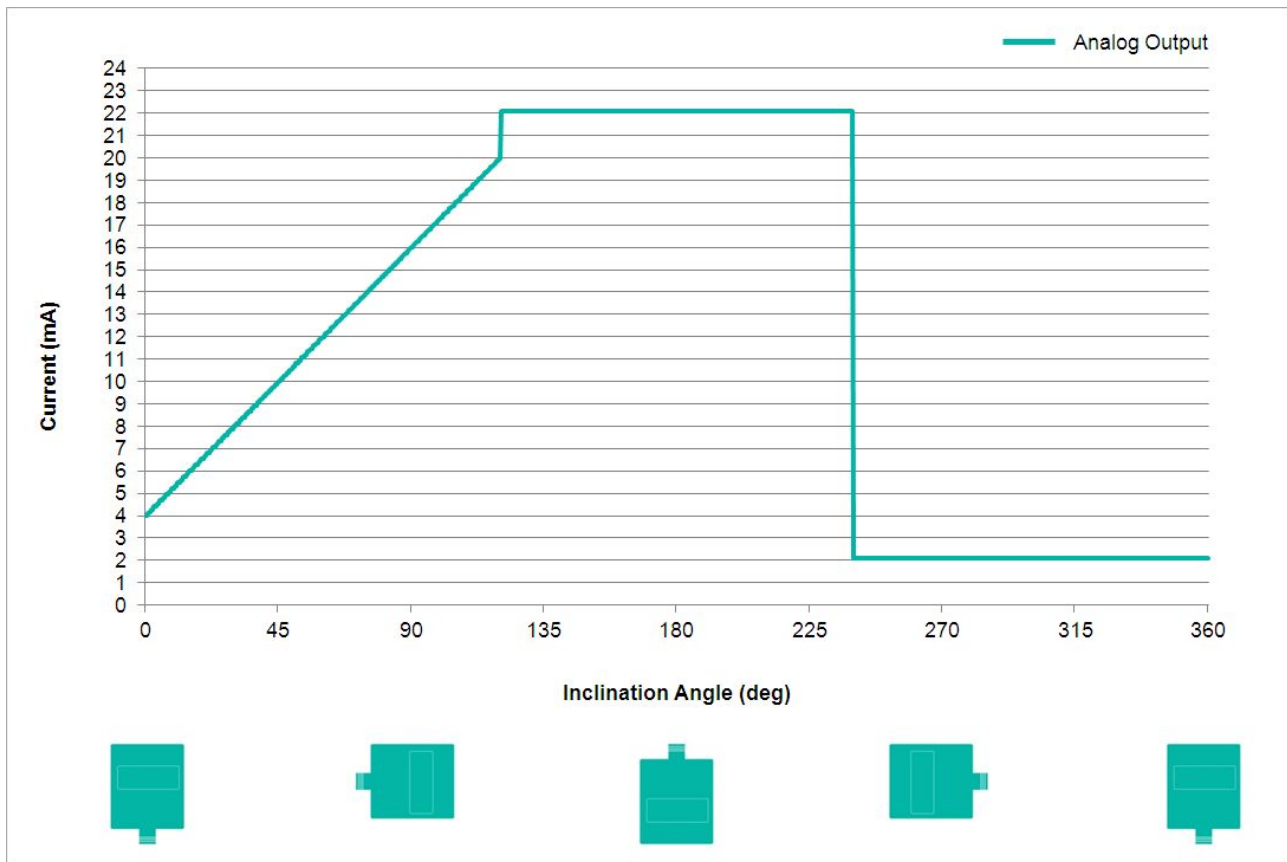
Materiale Involucro	Rinforzato con Fibra di PBT (Polibutilene Tereftalato)
Materiale Isolante	PUR (Polyurethane)
Peso	240 g (0.53 lb)

### Dati meccanici

MTTF	350 years @ 40 °C
Certificati	CE

### Interfaccia

Interfaccia	Analogica Corrente 4 - 20 mA + RS232
Teach In	Zero posizionamento, Inverse direzione, valutazione programmazione Gamma
Tempo di Assestamento	125 ms
Tipo di Uscita	Corrente 4 - 20 mA
Carico Massima Resistenza	270 Ω @ 10 V DC (500 Ω @ 15 V DC)
Velocità di Trasmissione	RS232: min. 1200 Baud; max. 115200 Baud
Velocità di Trasmissione di Default	RS232: 9600 Baud
Linearità	± 0,02%



### Collegamento elettrico

Tipo di Connessione	Cavo 2 m
lunghezza del cavo	2 m [79"]
Sezione Cavo	0,14 mm <sup>2</sup> / AWG 26
Materiale / Tipo	PVC
Diametro del Cavo	6 mm (0,24 in)
Raggio di Curvatura Minimo	46 mm (1.81") fissa, 61 mm (2.4") flessione

### Ciclo di vita del prodottoInfo

Ciclo di vita del prodottoInfo	Stabilito
--------------------------------	-----------

### Piano Connection

SEGNALE	COLORE CAVO
Power Supply	Rosso
GND	Giallo
Z-Axis, Current Output	Verde

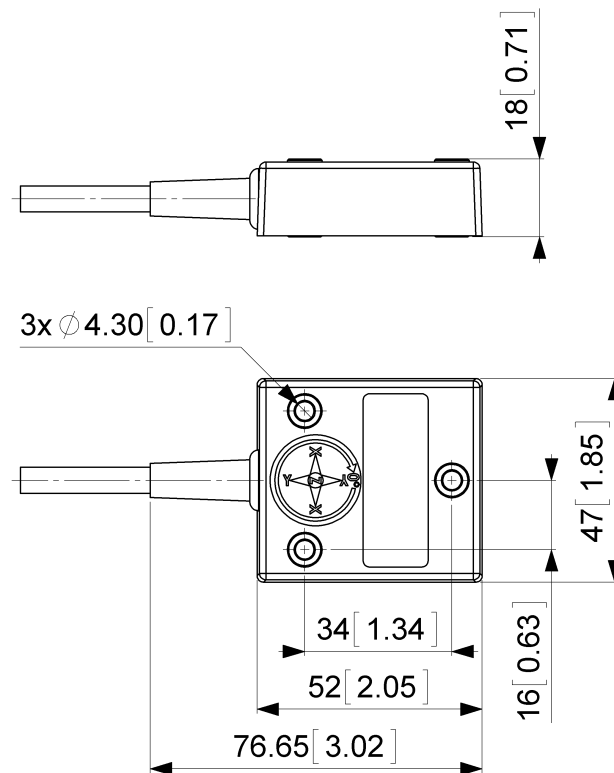
# POSITAL

## FRABA



Not Connected	Blu
RxD	Grigio
TxD	Rosa
Set1	Marrone
Set2	Bianco
Shielding	Scudo

### Dimension Drawing



[2D disegno](#)

**Accessori**

**Contatto**

Data Sheet  
Printed at 29-09-2017 02:09

# POSITAL

---

## FRABA



POSITAL  
Contact Us

Tutte le misure in [pollici] mm. Questo disegno e le informazioni contenute sono solo a scopo generale di presentazione. Si prega di fare riferimento alla sezione "Download" per i disegni tecnici dettagliati. © FRABA B.V., Tutti i diritti riservati. Non ci assumiamo responsabilità per inesattezze o omissioni. Le specifiche sono soggette a modifiche senza preavviso.