



TILTIX Inclinatori

ACS-120-1-SV00-VK2-AW



Dati generali

Applicazione	Controllo di Posizione Monoassiale e Livellamento
Campo di Misura	120°
Precisione	0,10°
Risoluzione	0,01°

Dati elettrici

Tensione di Alimentazione	10 - 30 VDC
Potenza Assorbita	≤ 0.7 W
EMC Emissione di Disturbi	DIN EN 61000-6-4
EMC: Immunità ai Disturbi	DIN EN 61000-6-2
Protetto da Inversione di Polarità	Sì
Corto Circuito di Protezione	Sì

Specifiche ambientali

Temperatura di Funzionamento	-40 °C (-40 °F) - +80 °C (+176 °F)
Temperatura di Immagazzinamento	-40 °C (-40 °F) - +85 °C (+185 °F)
Gradiente di temperatura	0.004°/ K
Grado di Protezione	IP68/IP69K
Resistenza agli Urti	≤ 100 g (mezza sinusoidale 6 ms, EN 60068-2-27)
Resistenza alle Vibrazioni	1,5 mm (10 Hz - 58 Hz) & ≤ 20 g (58 Hz to 2000 Hz)

Data Sheet

Printed at 29-09-2017 02:09

POSITAL

FRABA



Dati meccanici

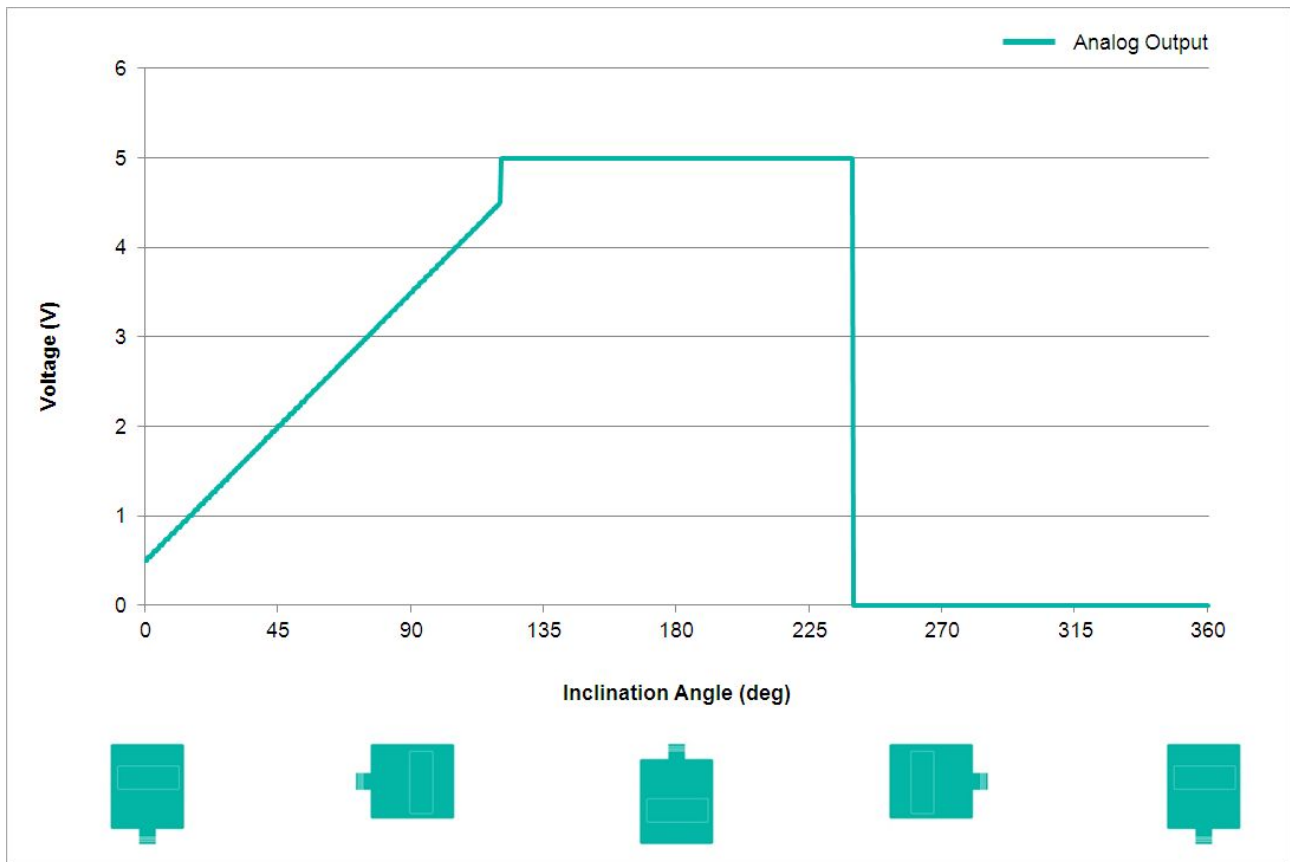
Materiale Involucro	Lega di Alluminio Pressofuso
Materiale Isolante	PUR (Polyurethane)
Peso	1720 g (3.79 lb)

Dati meccanici

MTTF	400 years @ 40 °C
Certificati	CE

Interfaccia

Interfaccia	Analogica Tensione 0.5-4.5 V + RS232
Teach In	Zero posizionamento, Inverse direzione, valutazione programmazione Gamma
Tempo di Assestamento	125 ms
Tipo di Uscita	Tensione 0,5 - 4,5 V
Resistenza di Carico Minima	5 kΩ
Velocità di Trasmissione	RS232: min. 1200 Baud; max. 115200 Baud
Velocità di Trasmissione di Default	RS232: 9600 Baud
Linearità	± 0,02%



Collegamento elettrico

Tipo di Connessione	Cavo 10 m
lunghezza del cavo	10 m [394"]
Sezione Cavo	0.34 mm ² / AWG 22
Materiale / Tipo	PUR / PU
Diametro del Cavo	7.5 mm (0.30 in)
Raggio di Curvatura Minimo	56 mm (2.2") fissa, 75 mm (3") flessione

Ciclo di vita del prodottoInfo

Ciclo di vita del prodottoInfo	Stabilito
--------------------------------	-----------

Piano Connection

SEGNALE	COLORE CAVO
Power Supply	Rosso
GND	Giallo
Z-Axis, Voltage Output	Verde

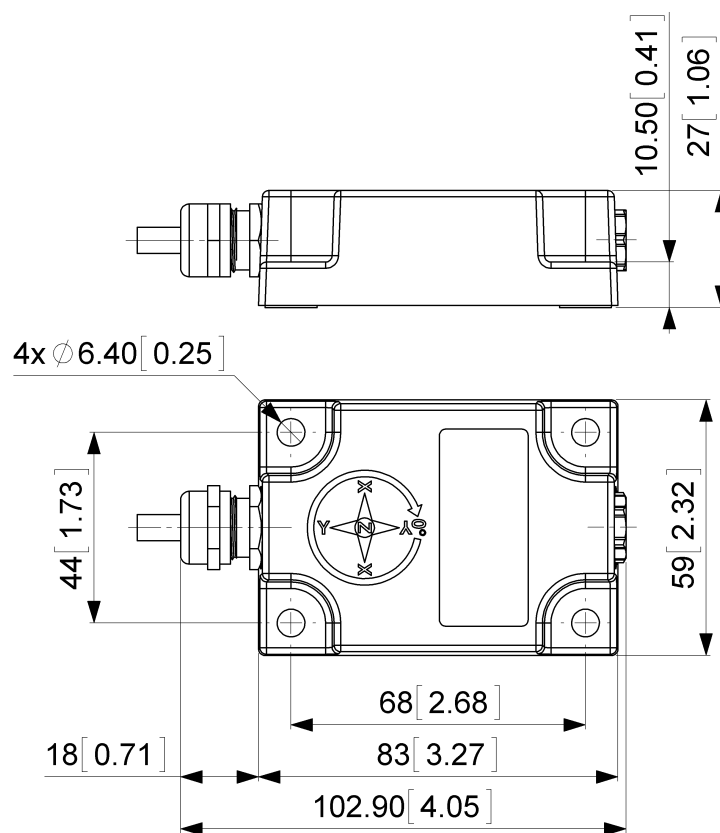
POSITAL

FRABA



Set1	Marrone
Set2	Bianco
TxD	Rosa
RxD	Grigio
Not Connected	Blu
Shielding	Scudo

Dimension Drawing



[2D disegno](#)

Accessori

Contatto

Data Sheet
Printed at 29-09-2017 02:09

POSITAL

FRABA



POSITAL
Contact Us

Tutte le misure in [pollici] mm. Questo disegno e le informazioni contenute sono solo a scopo generale di presentazione. Si prega di fare riferimento alla sezione "Download" per i disegni tecnici dettagliati. © FRABA B.V., Tutti i diritti riservati. Non ci assumiamo responsabilità per inesattezze o omissioni. Le specifiche sono soggette a modifiche senza preavviso.