



TILTIX Inclinatori

ACS-270-1-SV40-VK2-5W



Dati generali

| | |
|-----------------|---|
| Applicazione | Controllo di Posizione Monoassiale e Livellamento |
| Campo di Misura | 270° |
| Precisione | 0,10° |
| Risoluzione | 0,01° |

Dati elettrici

| | |
|------------------------------------|------------------|
| Tensione di Alimentazione | 10 - 30 VDC |
| Potenza Assorbita | ≤ 0.7 W |
| EMC Emissione di Disturbi | DIN EN 61000-6-4 |
| EMC: Immunità ai Disturbi | DIN EN 61000-6-2 |
| Protetto da Inversione di Polarità | Sì |
| Corto Circuito di Protezione | Sì |

Specifiche ambientali

| | |
|---------------------------------|--|
| Temperatura di Funzionamento | -40 °C (-40 °F) - +80 °C (+176 °F) |
| Temperatura di Immagazzinamento | -40 °C (-40 °F) - +85 °C (+185 °F) |
| Gradiente di temperatura | 0.004°/ K |
| Grado di Protezione | IP68/IP69K |
| Resistenza agli Urti | ≤ 100 g (mezza sinusoidale 6 ms, EN 60068-2-27) |
| Resistenza alle Vibrazioni | 1,5 mm (10 Hz - 58 Hz) & ≤ 20 g (58 Hz to 2000 Hz) |

Data Sheet

Printed at 29-09-2017 03:09

POSITAL

FRABA



Dati meccanici

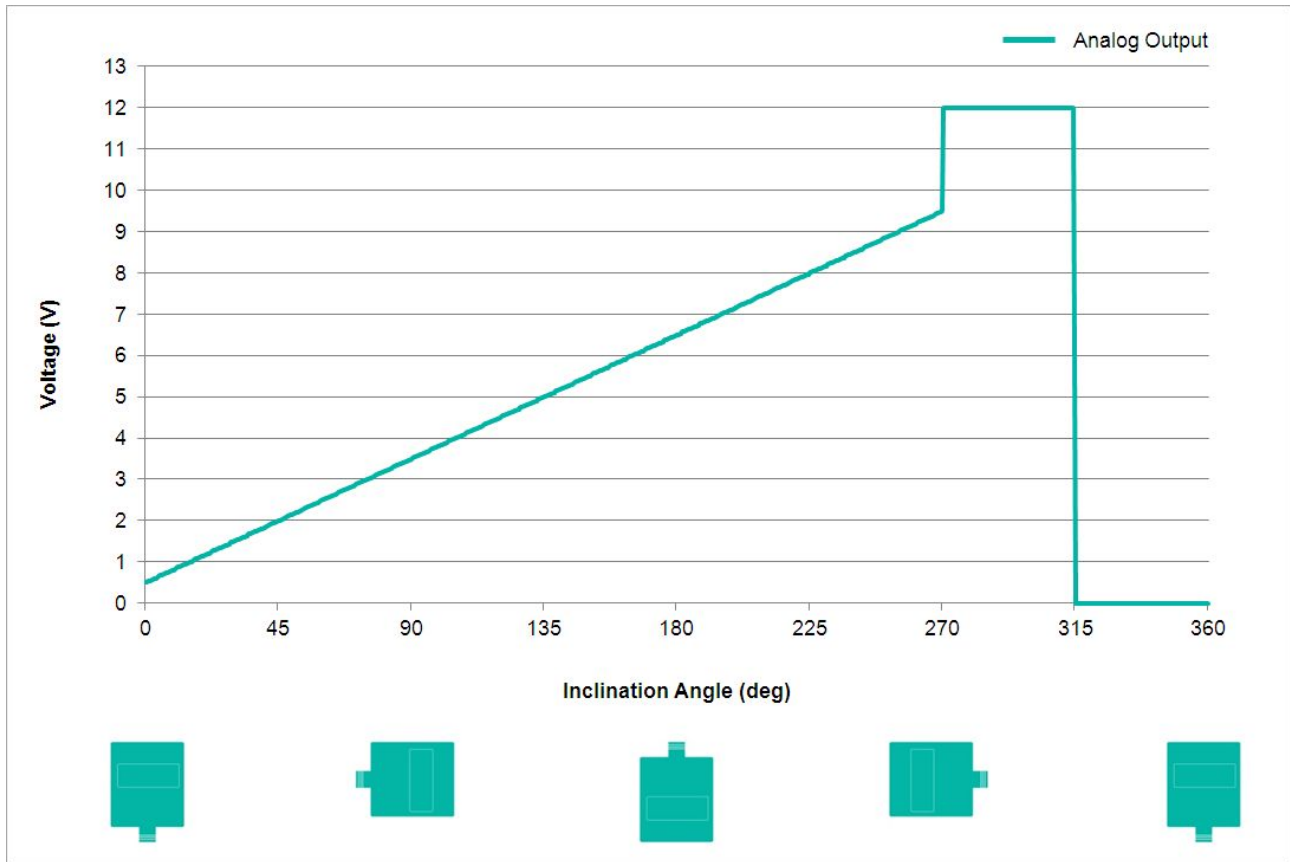
| | |
|---------------------|------------------------------|
| Materiale Involucro | Lega di Alluminio Pressofuso |
| Materiale Isolante | PUR (Polyurethane) |
| Peso | 970 g (2.14 lb) |

Dati meccanici

| | |
|-------------|-------------------|
| MTTF | 400 years @ 40 °C |
| Certificati | CE |

Interfaccia

| | |
|-------------------------------------|--|
| Interfaccia | Analogica Tensione 0.5-9.5 V + RS232 |
| Teach In | Zero posizionamento, Inverse direzione, valutazione programmazione Gamma |
| Tempo di Assestamento | 125 ms |
| Tipo di Uscita | Tensione 0,5 - 9,5 V |
| Resistenza di Carico Minima | 5 kΩ |
| Velocità di Trasmissione | RS232: min. 1200 Baud; max. 115200 Baud |
| Velocità di Trasmissione di Default | RS232: 9600 Baud |
| Linearità | ± 0,02% |



Collegamento elettrico

| | |
|----------------------------|--|
| Tipo di Connessione | Cavo 5 m |
| lunghezza del cavo | 5 m [197"] |
| Sezione Cavo | 0.34 mm ² / AWG 22 |
| Materiale / Tipo | PUR / PU |
| Diametro del Cavo | 7.5 mm (0.30 in) |
| Raggio di Curvatura Minimo | 56 mm (2.2") fissa, 75 mm (3") flessione |

Ciclo di vita del prodottoInfo

| | |
|--------------------------------|-----------|
| Ciclo di vita del prodottoInfo | Stabilito |
|--------------------------------|-----------|

Piano Connection

| | |
|------------------------|-------------|
| SEGNALE | COLORE CAVO |
| Power Supply | Rosso |
| GND | Giallo |
| Z-Axis, Voltage Output | Verde |

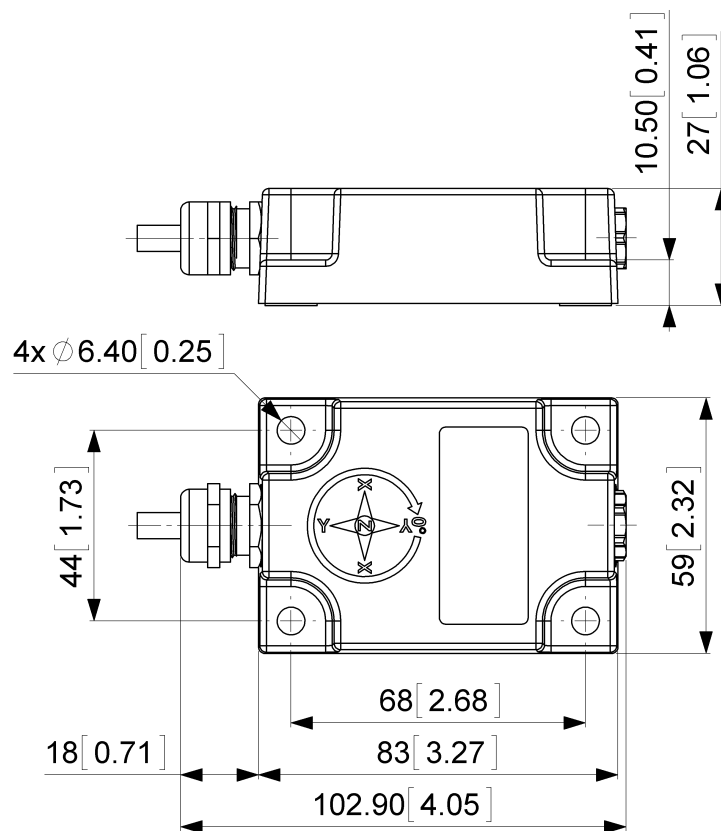
POSITAL

FRABA



| | |
|---------------|---------|
| Set1 | Marrone |
| Set2 | Bianco |
| TxD | Rosa |
| RxD | Grigio |
| Not Connected | Blu |
| Shielding | Scudo |

Dimension Drawing



[2D disegno](#)

Accessori

Contatto

Data Sheet
Printed at 29-09-2017 03:09

POSITAL

FRABA



POSITAL
Contact Us

Tutte le misure in [pollici] mm. Questo disegno e le informazioni contenute sono solo a scopo generale di presentazione. Si prega di fare riferimento alla sezione "Download" per i disegni tecnici dettagliati. © FRABA B.V., Tutti i diritti riservati. Non ci assumiamo responsabilità per inesattezze o omissioni. Le specifiche sono soggette a modifiche senza preavviso.