



TILTIX Inclinometri

ADS-010-2-AV00-HK2-AW

POSITAL
FRABA



Dati generali

Applicazione	Controllo della Posizione a Doppio Asse e di Livellamento
Campo di Misura	$\pm 10^\circ$
Precisione	0,50°
Risoluzione	0,01°

Dati elettrici

Tensione di Alimentazione	10 - 30 VDC
Potenza Assorbita	≤ 0.7 W
EMC Emissione di Disturbi	DIN EN 61000-6-4
EMC: Immunità ai Disturbi	DIN EN 61000-6-2
Protetto da Inversione di Polarità	Sì
Corto Circuito di Protezione	Sì

Specifiche ambientali

Temperatura di Funzionamento	-40 °C (-40 °F) - +80 °C (+176 °F)
Temperatura di Immagazzinamento	-40 °C (-40 °F) - +85 °C (+185 °F)
Gradiente di temperatura	0.004°/ K
Grado di Protezione	IP68/IP69K
Resistenza agli Urti	≤ 100 g (mezza senoide 6 ms, EN 60068-2-27)
Resistenza alle Vibrazioni	1,5 mm (10 Hz - 58 Hz) & ≤ 20 g (58 Hz to 2000 Hz)

Data Sheet

Printed at 29-09-2017 03:09

POSITAL

FRABA



Dati meccanici

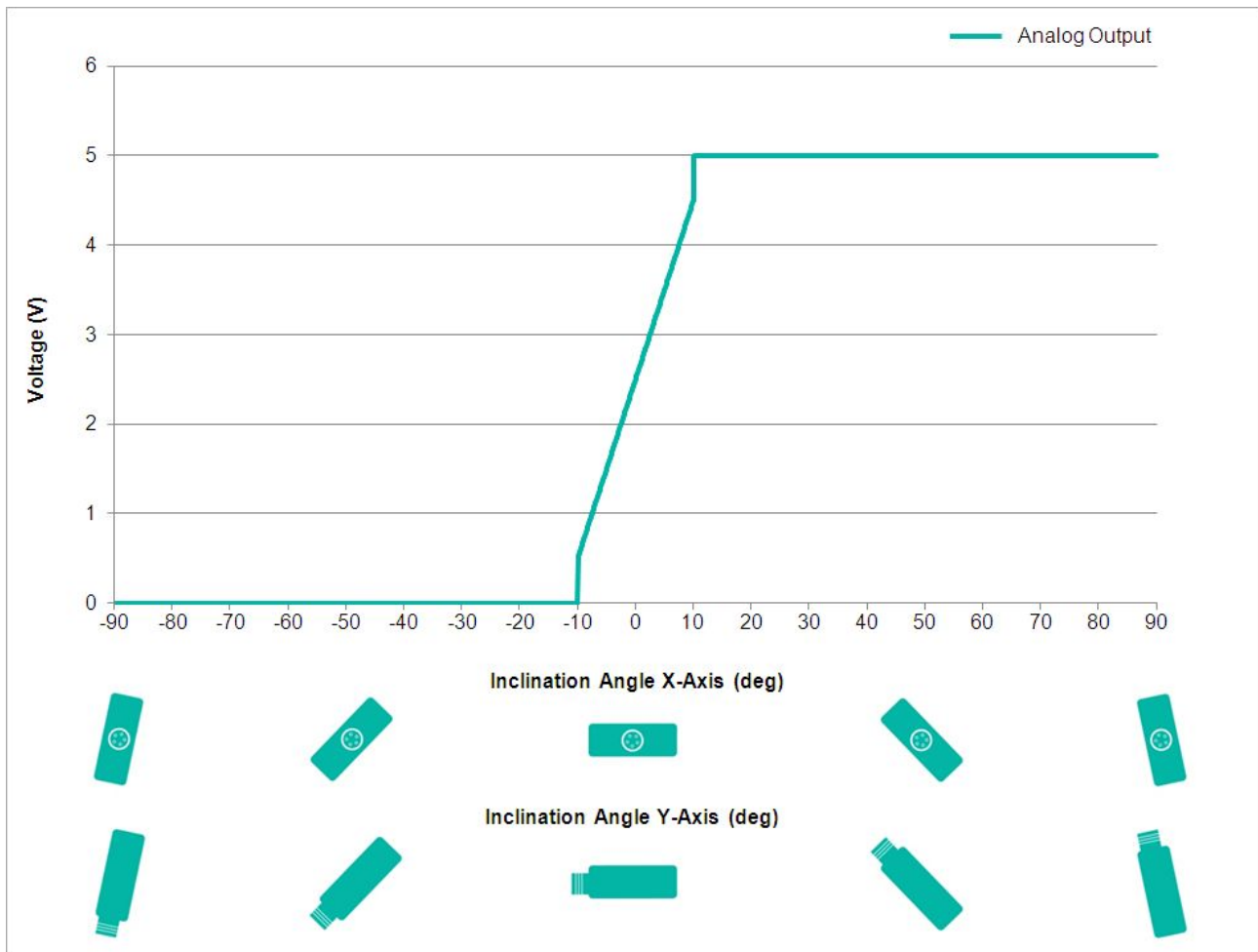
Materiale Involucro	Lega di Alluminio Pressofuso
Materiale Isolante	PUR (Polyurethane)
Peso	1720 g (3.79 lb)

Dati meccanici

MTTF	400 years @ 40 °C
Certificati	CE

Interfaccia

Interfaccia	Analoga Tensione 0,5 - 4,5 V
Tempo di Assestamento	125 ms
Tipo di Uscita	Tensione 0,5 - 4,5 V
Resistenza di Carico Minima	5 kΩ
Linearità	± 0,02%



POSITAL

FRABA



Collegamento elettrico

Tipo di Connessione	Cavo 10 m
lunghezza del cavo	10 m [394"]
Sezione Cavo	0.34 mm ² / AWG 22
Materiale / Tipo	PUR / PU
Diametro del Cavo	7.5 mm (0.30 in)
Raggio di Curvatura Minimo	56 mm (2.2") fissa, 75 mm (3") flessione

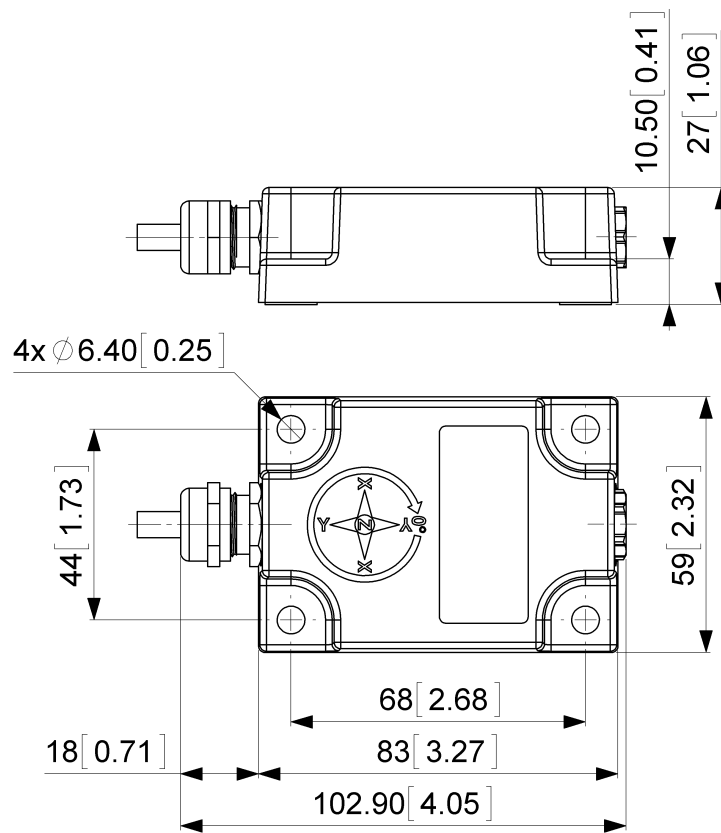
Ciclo di vita del prodottoInfo

Ciclo di vita del prodottoInfo	Stabilito
--------------------------------	-----------

Piano Connection

SEGNALE	COLORE CAVO
Power Supply	Rosso
GND	Giallo
X-Axis, Voltage Output	Verde
Y-Axis, Voltage Output	Blu
Set1	Marrone
Non Collegare	Grigio
Non Collegare	Rosa
Non Collegare	Bianco
Shielding	Scudo

Dimension Drawing



[2D disegno](#)

Accessori

Contatto



POSITAL
Contact Us

Tutte le misure in [pollici] mm. Questo disegno e le informazioni contenute sono solo a scopo generale di presentazione. Si prega di fare riferimento alla sezione "Download" per i disegni tecnici dettagliati. © FRABA B.V., Tutti i diritti riservati. Non ci assumiamo responsabilità per inesattezze o omissioni. Le specifiche sono soggette a modifiche senza preavviso.